

**ΕΠΙΚΑΙΡΟΠΟΙΗΣΗ ΜΕΛΕΤΗΣ  
ΤΜΗΜΑΤΟΣ ΕΣΩΤΕΡΙΚΟΥ ΔΙΚΤΥΟΥ ΥΔΡΕΥΣΗΣ  
ΠΟΛΗΣ ΜΥΤΙΛΗΝΗΣ**

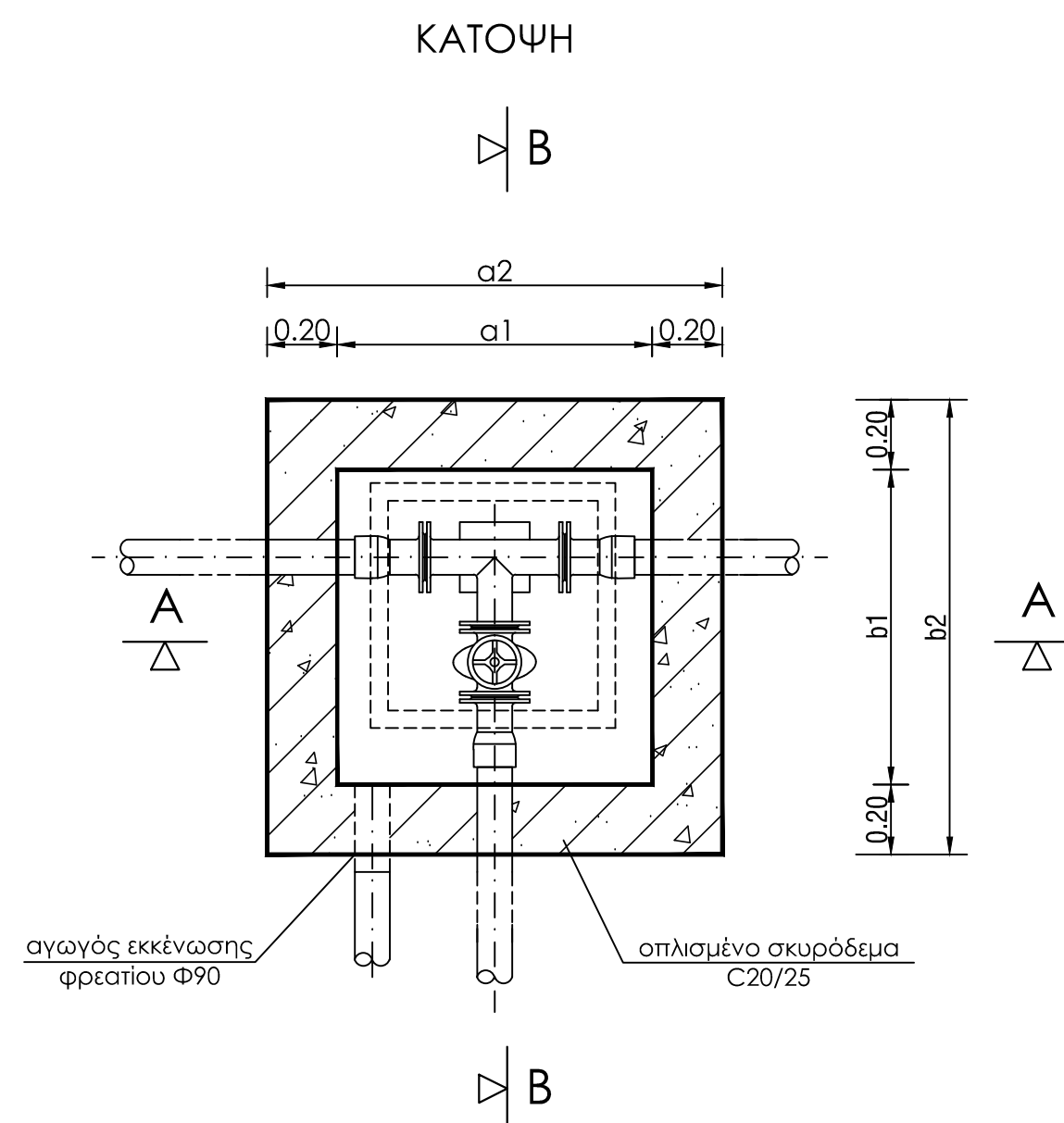
<b>ΤΙΤΛΟΣ</b>		Κλίμακα 1 : 20
Κατασκευαστικά Σχέδια Φρεάτια συσκευών ελέγχου και ασφαλείας		Αρ. Σχεδίου <b>3.2</b>
ΜΥΤΙΛΗΝΗ, ΙΑΝΟΥΑΡΙΟΣ 2017		
ΑΝΑΔΟΧΟΣ ΜΕΛΕΤΗΣ	ΥΠΟΓΡΑΦΗ - ΣΦΡΑΓΙΔΑ	
ΜΑΡΙΑ ΤΟΥΡΒΑΛΗ, ΠΟΛΙΤΙΚΟΣ ΜΗΧΑΝΙΚΟΣ		

Ελέγχθηκε

ΣΧΕΔΙΑΣΗ : ΙΩΑΝΝΑ ΤΖΑΝΝΗ

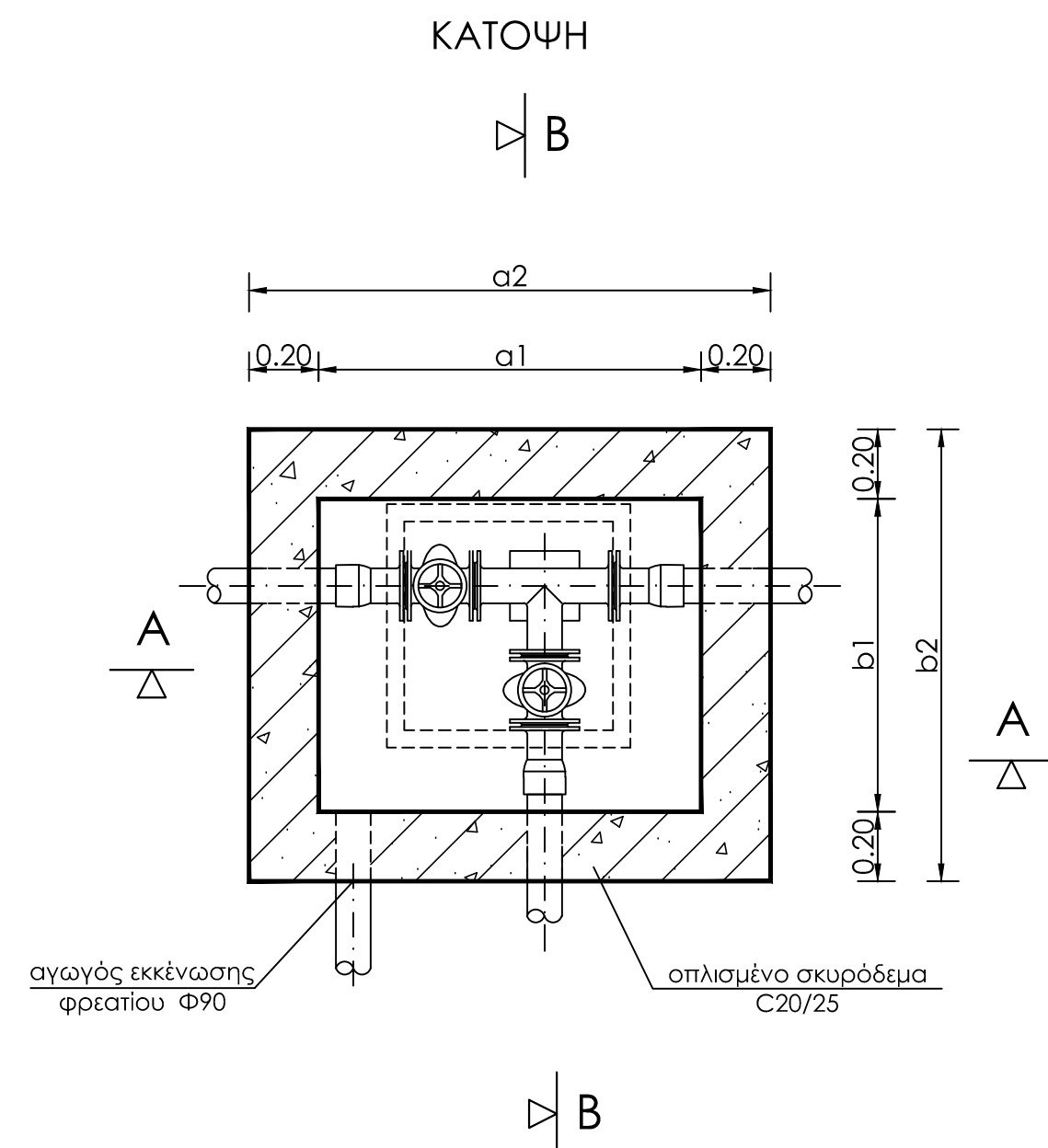
**ΦΡΕΑΤΙΟ ΜΙΑΣ ΔΙΚΛΕΙΔΑΣ - ΕΚΚΕΝΩΣΗΣ - ΑΕΡΕΞΑΓΩΓΟΥ**

ΤΥΠΟΣ Α και Β



**ΦΡΕΑΤΙΟ ΔΥΟ ΔΙΚΛΕΙΔΩΝ**

ΤΥΠΟΣ Α και Β



**ΕΣΩΤΕΡΙΚΕΣ ΔΙΑΣΤΑΣΕΙΣ ΚΑΤΟΨΩΝ ΦΡΕΑΤΙΩΝ**

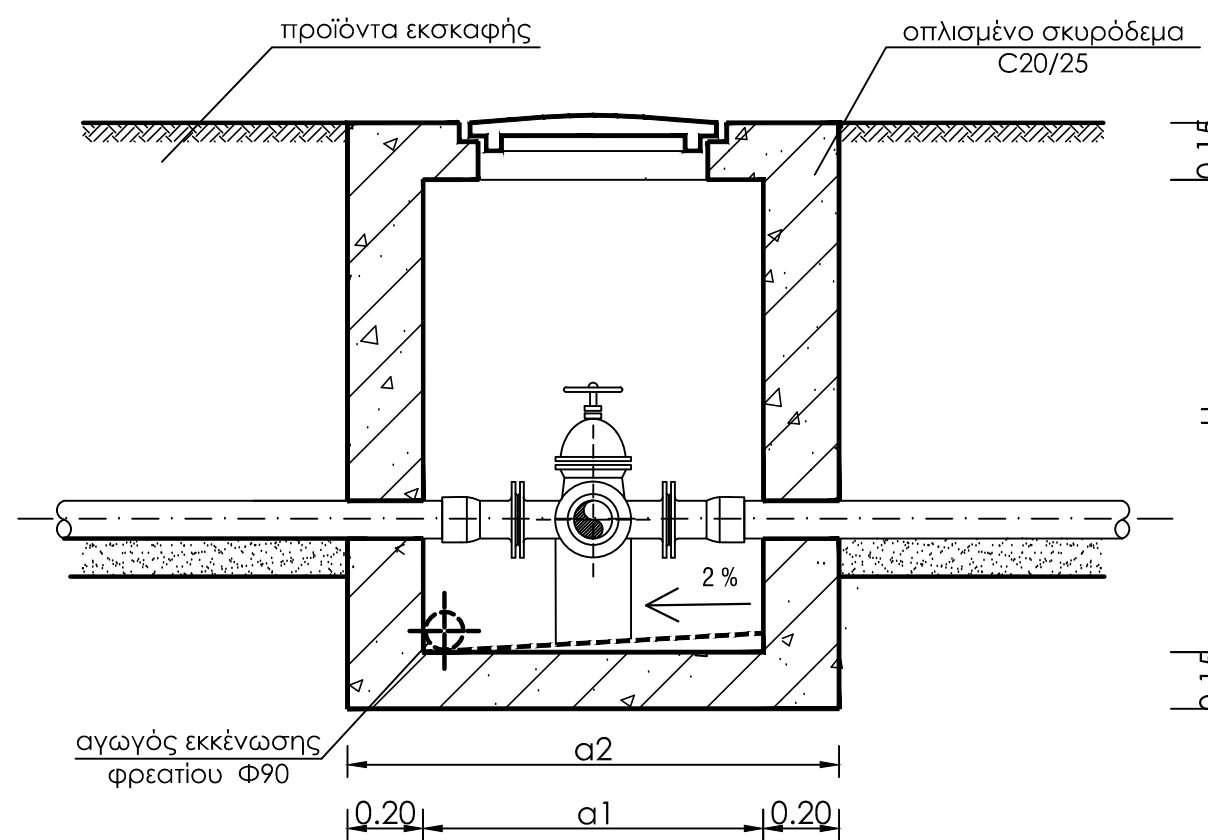
Φρεάτιο	Τύπος Φρεατίου	a1	b1
Μίας δικλείδας	A	0.90	0.90
	B	1.30	1.30
Δύο δικλείδων	A	1.10	0.90
	B	1.50	1.30

Τύπος A για αγωγούς διαμέτρων  $\leq \Phi 160$   
Τύπος B για αγωγούς διαμέτρων  $> \Phi 160$

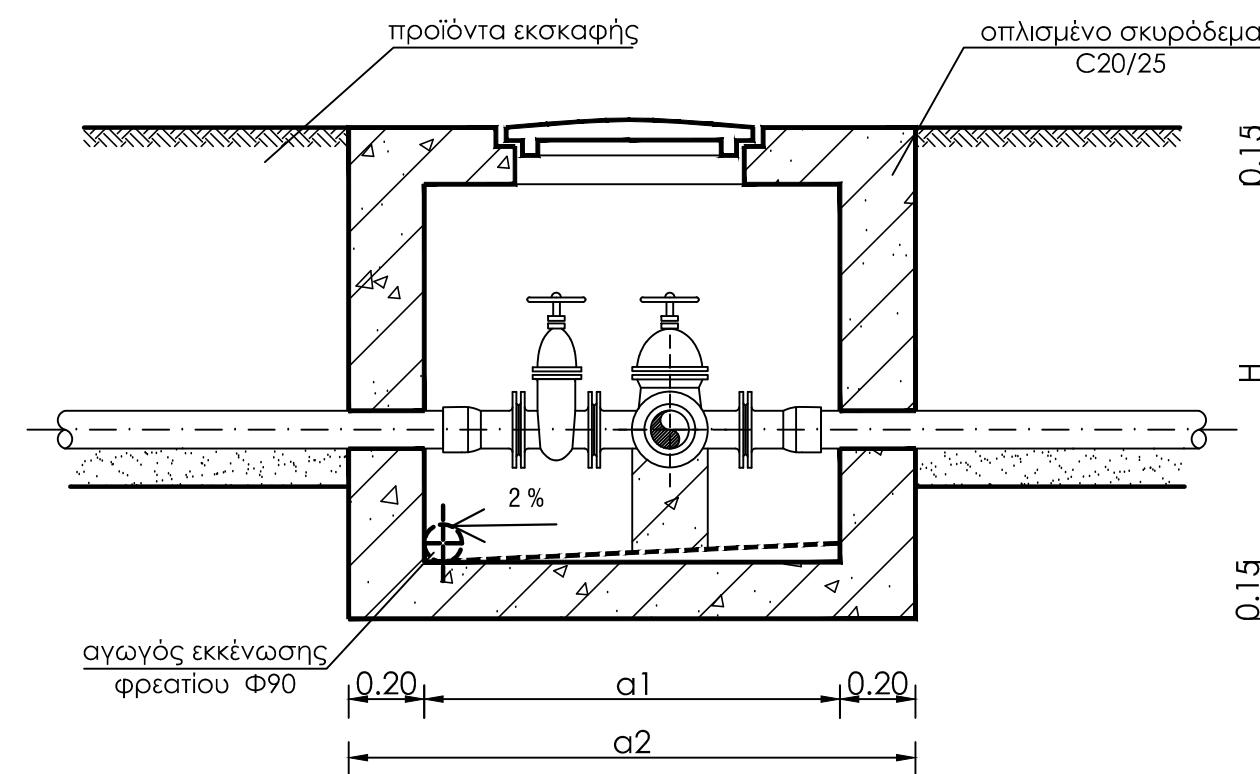
Μπορεί, με σύμφωνη γνώμη του επιβλέποντος, τα φρεάτια να κατασκευαστούν με μικρότερες διαστάσεις, στην περίπτωση που θα υπάρχει στενότητα χώρου, πάντοτε όμως υπό την προϋπόθεση ότι εξασφαλίζεται σ'αυτά η τοποθέτηση των δικλείδων και των ειδικών τεμαχίων.

Παρατήρηση: Για αγωγούς από PE οι συνδέσεις γίνονται με ηλεκτροσυγκόλληση

**ΤΟΜΗ Α - Α**

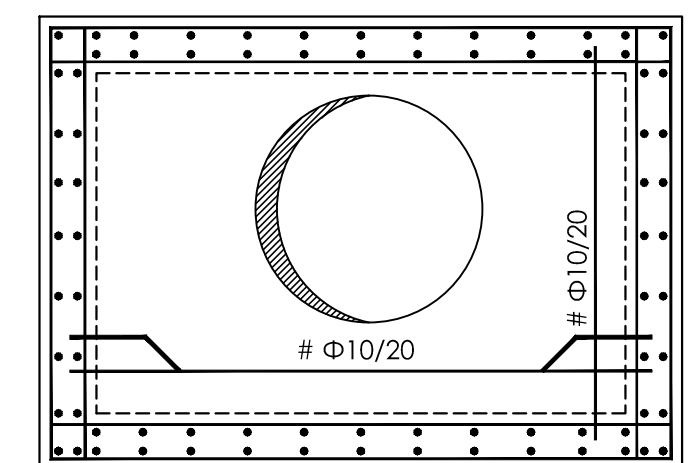


**ΤΟΜΗ Α - Α**

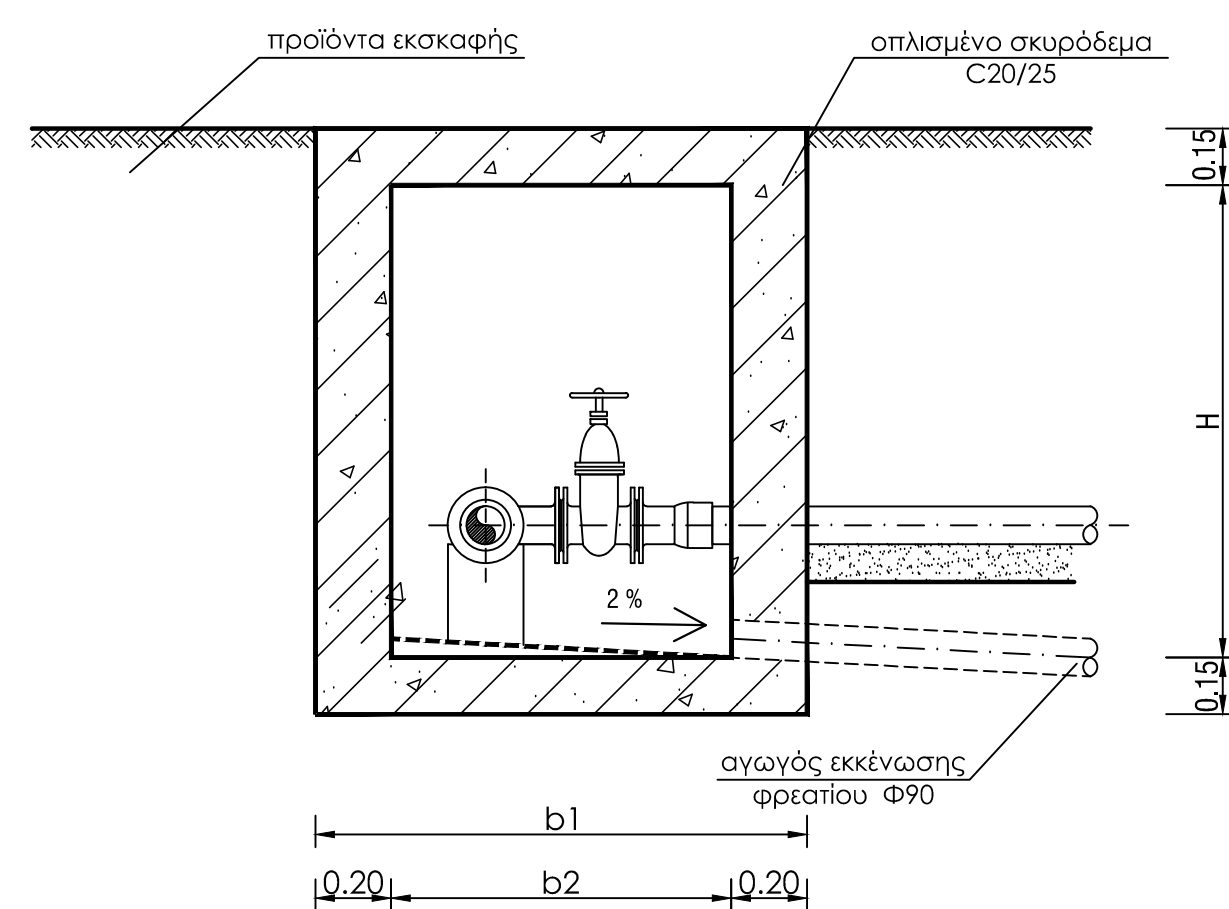


**ΛΕΠΤΟΜΕΡΕΙΑ ΟΠΛΙΣΜΟΥ**

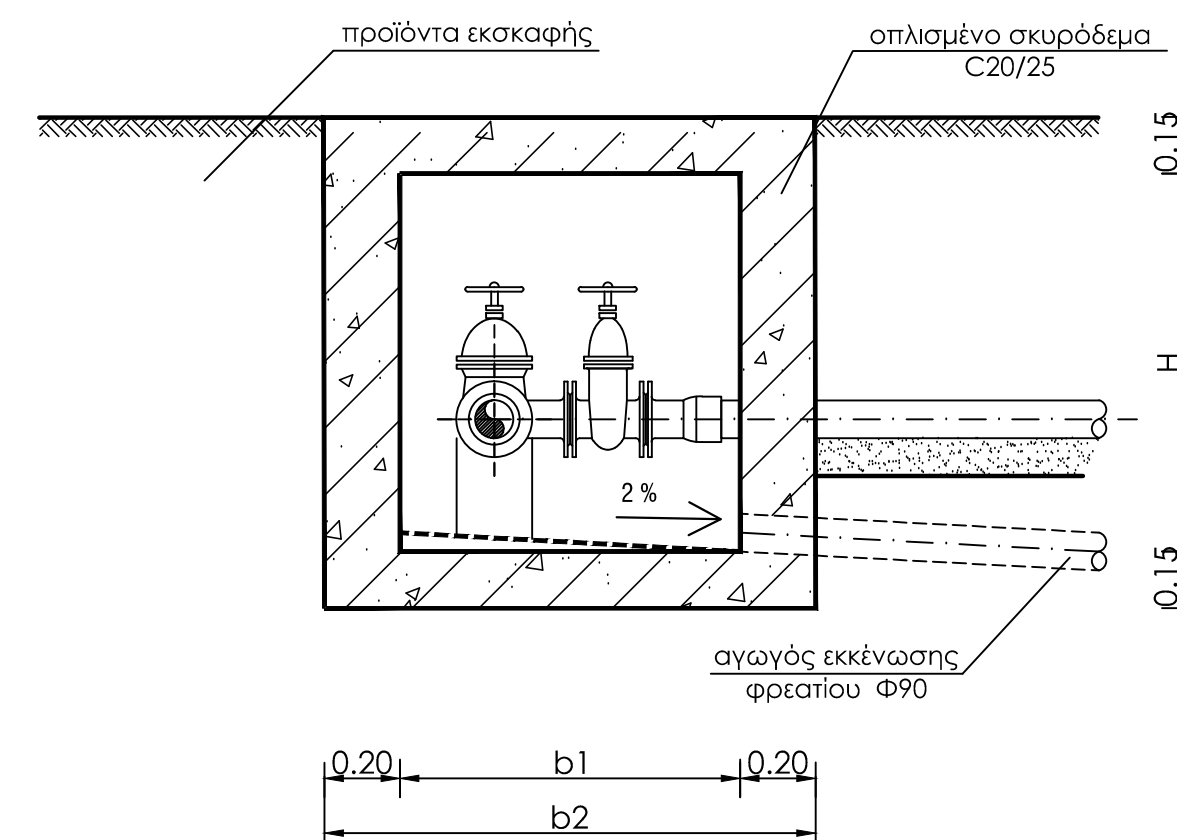
ΚΑΤΟΨΗ



**ΤΟΜΗ Β - Β**



**ΤΟΜΗ Β - Β**



**ΤΟΜΗ Α - Α**

