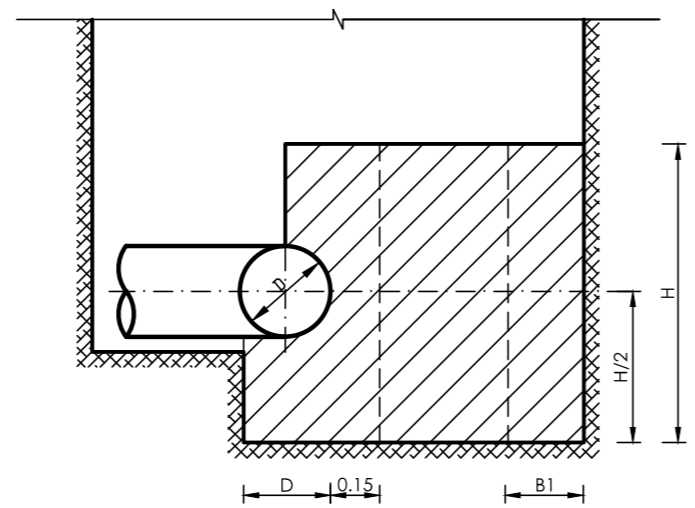
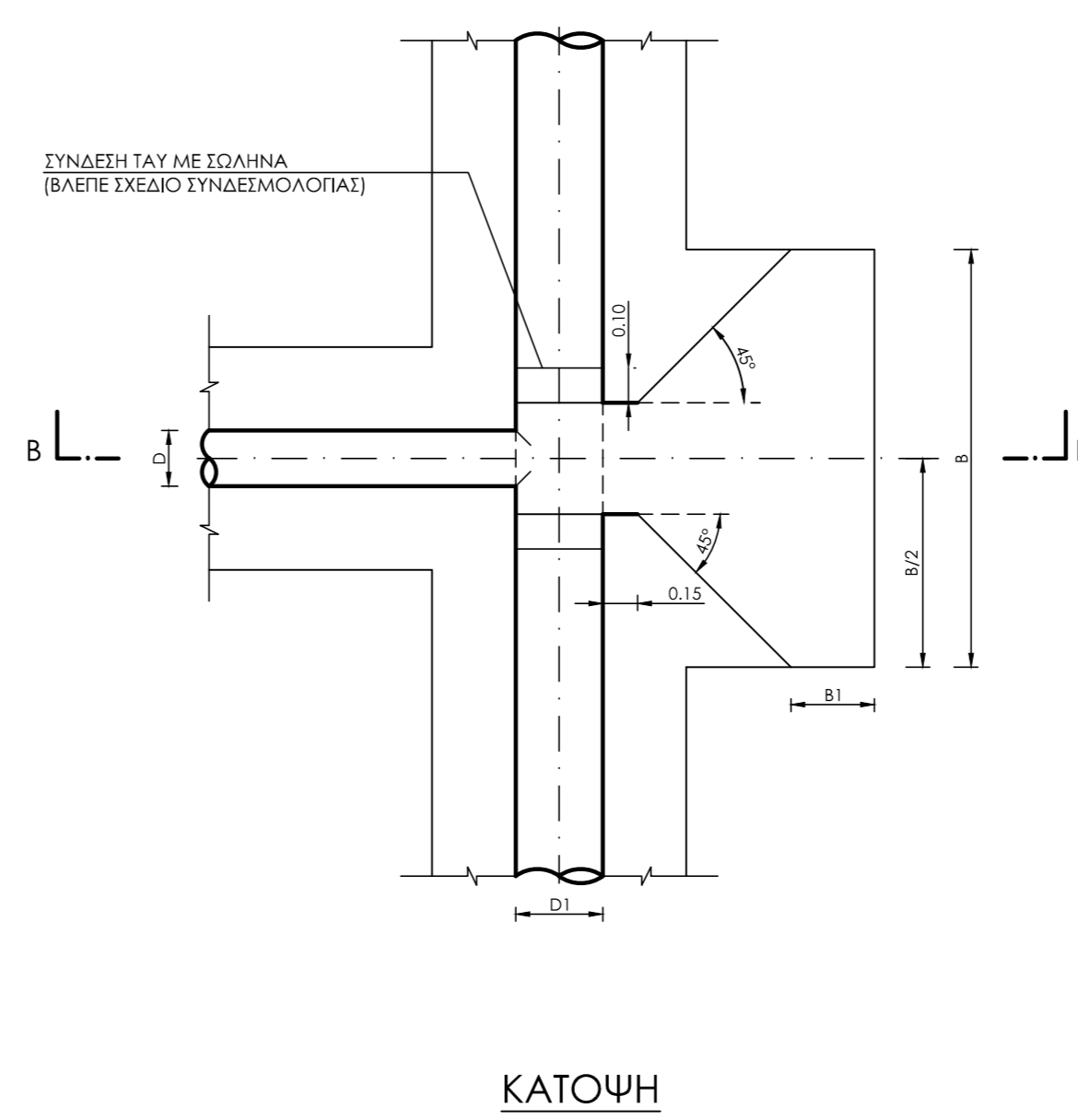
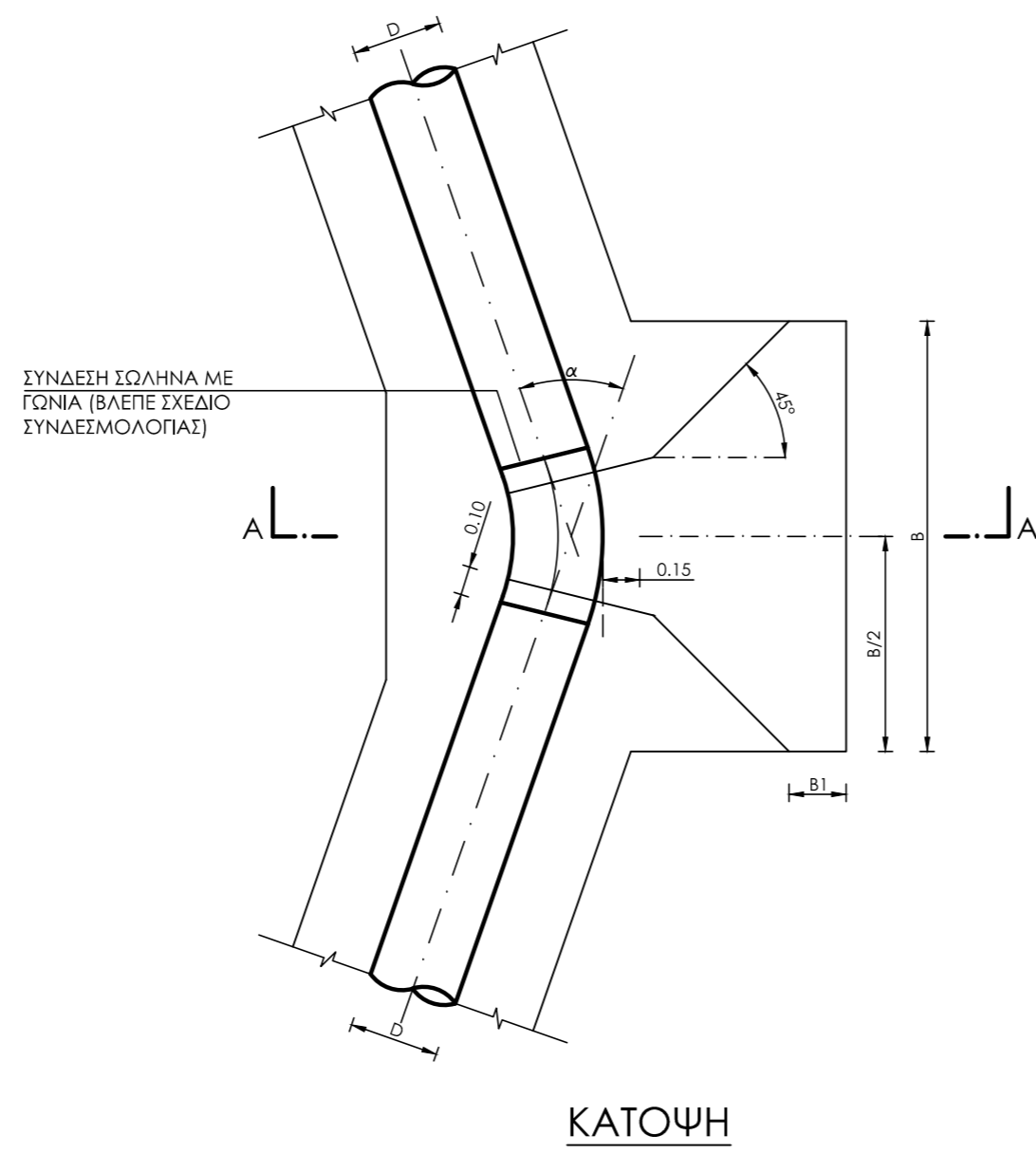


**ΕΠΙΚΑΙΡΟΠΟΙΗΣΗ ΜΕΛΕΤΗΣ
ΤΜΗΜΑΤΟΣ ΕΣΩΤΕΡΙΚΟΥ ΔΙΚΤΥΟΥ ΥΔΡΕΥΣΗΣ
ΠΟΛΗΣ ΜΥΤΙΛΗΝΗΣ**

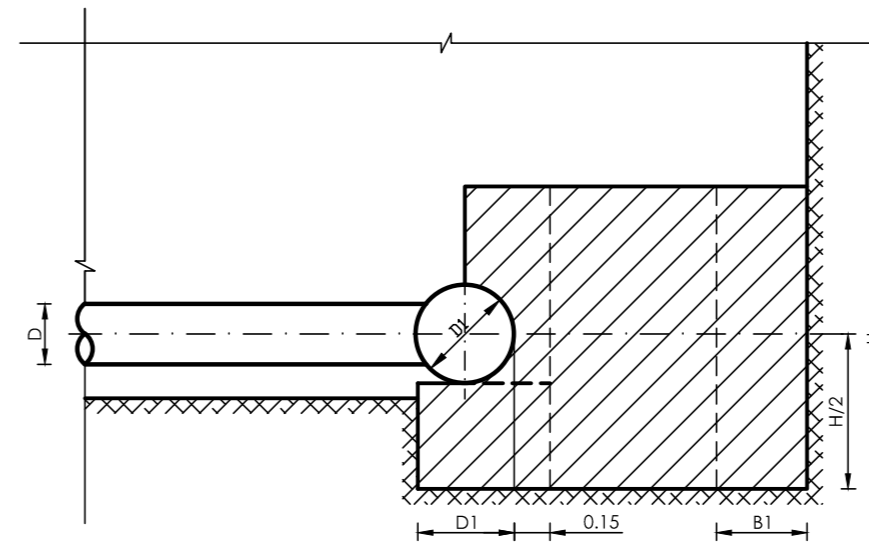
ΤΙΤΛΟΣ		Κλίμακα 1 : 20
Κατασκευαστικά Σχέδια Σώματα αγκύρωσης		Αρ. Σχεδίου 3.3
ΜΥΤΙΛΗΝΗ, ΙΑΝΟΥΑΡΙΟΣ 2017		
ΑΝΑΔΟΧΟΣ ΜΕΛΕΤΗΣ	ΥΠΟΓΡΑΦΗ - ΣΦΡΑΓΙΔΑ	
ΜΑΡΙΑ ΤΟΥΡΒΑΛΗ, ΠΟΛΙΤΙΚΟΣ ΜΗΧΑΝΙΚΟΣ		

Ελέγχθηκε

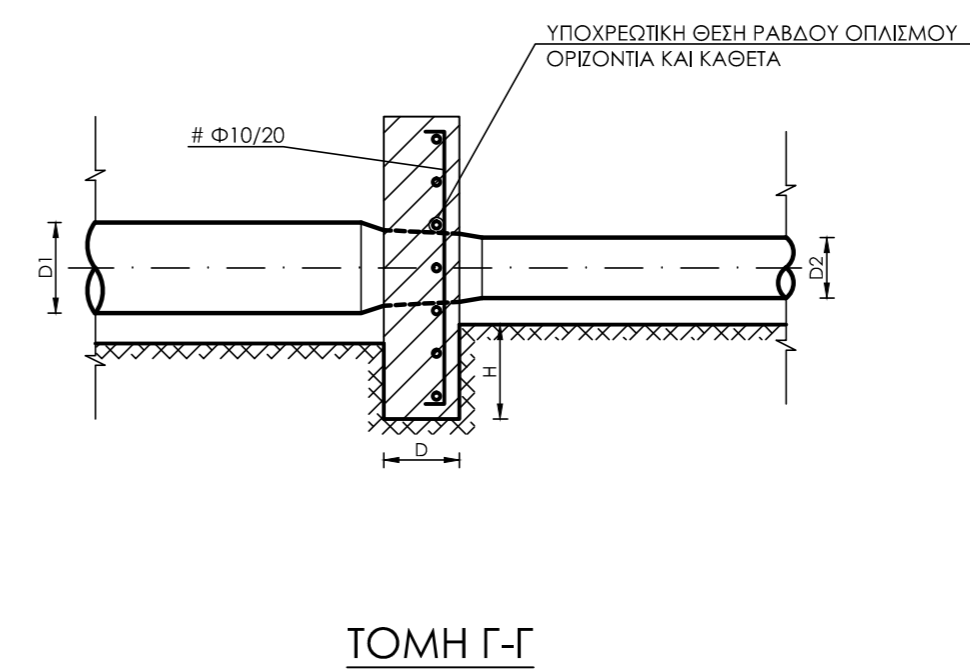
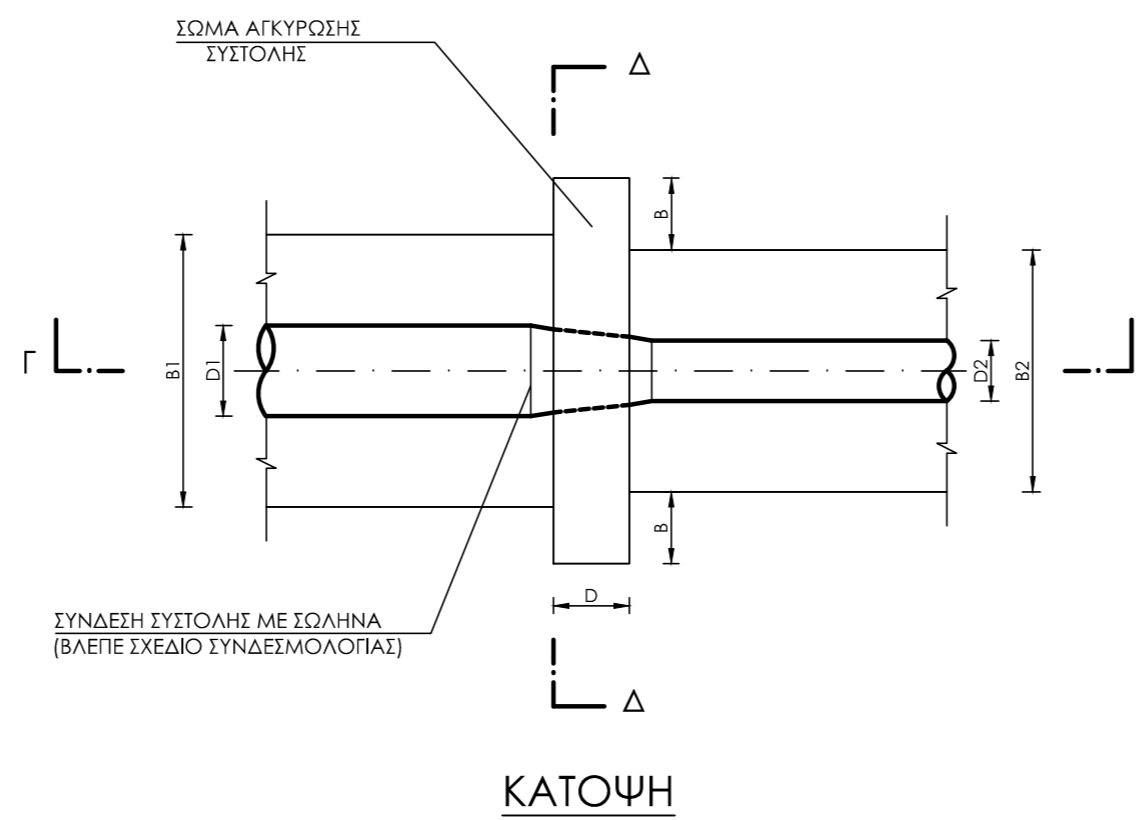
ΣΧΕΔΙΑΣΗ : ΙΩΑΝΝΑ ΤΖΑΝΝΗ



1 ΑΓΚΥΡΩΣΗ ΓΩΝΙΩΝ



2 ΑΓΚΥΡΩΣΗ ΤΑΥ



3 ΑΓΚΥΡΩΣΗ ΣΥΣΤΟΛΩΝ

**ΔΥΝΑΜΕΙΣ ΣΤΑ ΣΩΜΑΤΑ ΑΓΚΥΡΩΣΗΣ (t) ΣΥΣΤΟΛΩΝ
ΓΙΑ ΣΩΛΗΝΕΣ PVC - 10 atm (Μέγιστη Πίεση Δοκιμής 15 atm)**

D1 (mm)	D2 (mm)									
	63	90	110	125	140	160	200	225	250	280
90	0,28									
110		0,37								
125			0,41							
140			0,88	0,47						
160			1,59	1,18	0,71					
200			3,28	2,87	2,40	1,96				
225			4,53	4,12	3,65	2,94	1,25			
250					5,05	4,34	2,65	1,40		
280							4,53	3,28	1,88	
315								5,73	4,33	2,45

Σ1 Σ2

**ΔΥΝΑΜΕΙΣ ΣΤΑ ΣΩΜΑΤΑ ΑΓΚΥΡΩΣΗΣ (t) ΓΩΝΙΩΝ ΚΑΙ ΤΑΥ
ΓΙΑ ΣΩΛΗΝΕΣ PVC - 10 atm (Μέγιστη Πίεση Δοκιμής 15 atm)**

D (mm)	Γωνία Καμπύλης (μοίρες)										Ταύ & Πώμα
	11	22	30	45	52	60	67	75	82	90	
63	0,19	0,39	0,53	0,78	0,90	1,03	1,13	1,25	1,35	1,45	1,03
90	0,22	0,43	0,59	0,87	1,00	1,14	1,26	1,39	1,50	1,62	1,14
110	0,27	0,54	0,74	1,09	1,25	1,43	1,57	1,74	1,87	2,02	1,43
125	0,35	0,70	0,95	1,41	1,61	1,84	2,03	2,24	2,42	2,60	1,84
140	0,44	0,88	1,20	1,77	2,02	2,31	2,55	2,81	3,03	3,27	2,31
160	0,58	1,15	1,56	2,31	2,64	3,02	3,33	3,67	3,96	4,27	3,02
200	0,90	1,80	2,44	3,61	4,13	4,71	5,20	5,74	6,18	6,67	4,71
225	1,14	2,28	3,09	4,56	5,23	5,96	6,58	7,26	7,83	8,43	5,96
250	1,41	2,81	3,81	5,64	6,46	7,36	8,13	8,96	9,66	10,41	7,36
280	1,77	3,52	4,78	7,07	8,10	9,24	10,20	11,25			9,24
315	2,24	4,46	6,05	8,95	10,25	11,69					11,69

K1 K2 K3 K4

**ΔΙΑΣΤΑΣΕΙΣ ΣΩΜΑΤΩΝ ΑΓΚΥΡΩΣΗΣ
ΓΙΑ ΣΥΣΤΟΛΕΣ**

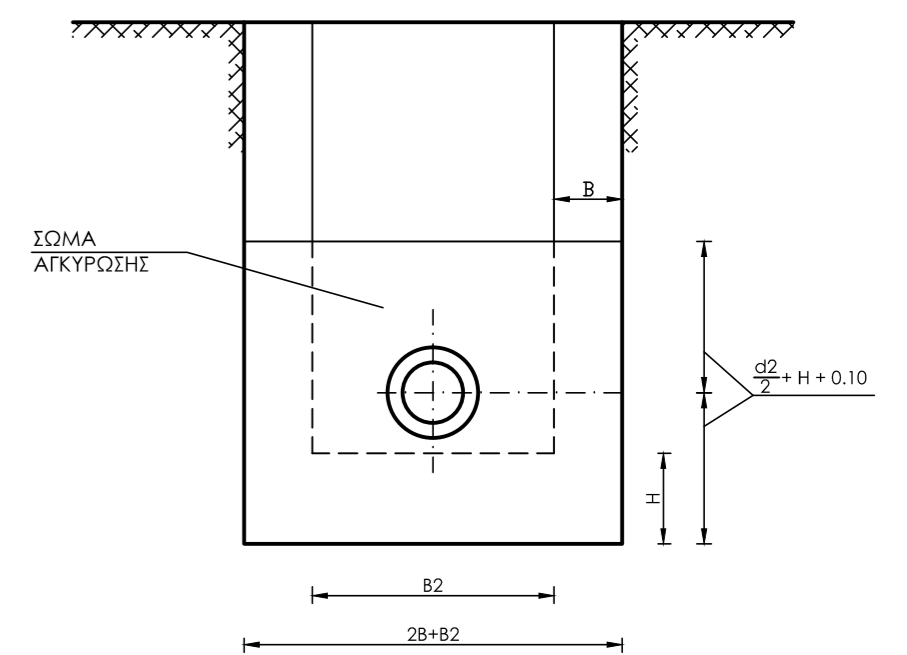
Τύπος Σώματος	Ψηφία (t)	Διαστάσεις (μ)			
		H	B	D	D
Σ1	3,00	0,25	0,20	0,20	0,20
Σ2	6,00	0,30	0,25	0,25	0,25

Επιτρεπόμενη τάση εδάφους ≥ 1kg/cm²

**ΔΙΑΣΤΑΣΕΙΣ ΣΩΜΑΤΩΝ ΑΓΚΥΡΩΣΗΣ
ΓΙΑ ΓΩΝΙΕΣ ΚΑΙ ΤΑΥ**

Τύπος Σώματος	Ψηφία (t)	Διαστάσεις (μ)		
		B	H	B1
K1	2,50	0,60	0,60	0,15
K2	5,00	0,90	0,70	0,20
K3	8,00	1,25	0,80	0,20
K4	12,00	1,50	1,00	0,25

Επιτρεπόμενη τάση εδάφους ≥ 1kg/cm²



ΤΟΜΗ Δ-Δ