

**ΕΠΙΚΑΙΡΟΠΟΙΗΣΗ ΜΕΛΕΤΗΣ
ΤΜΗΜΑΤΟΣ ΕΣΩΤΕΡΙΚΟΥ ΔΙΚΤΥΟΥ ΥΔΡΕΥΣΗΣ
ΠΟΛΗΣ ΜΥΤΙΛΗΝΗΣ**

Τίτλος: Κατασκευαστικά Σχέδια Φρεάτια αποχέτευσης
Κλίμακα: 1:20
Αρ. Σχεδίου: 3.5

ΜΥΤΙΛΗΝΗ, ΙΑΝΟΥΑΡΙΟΣ 2017

ΑΝΑΔΟΧΟΣ ΜΕΛΕΤΗΣ

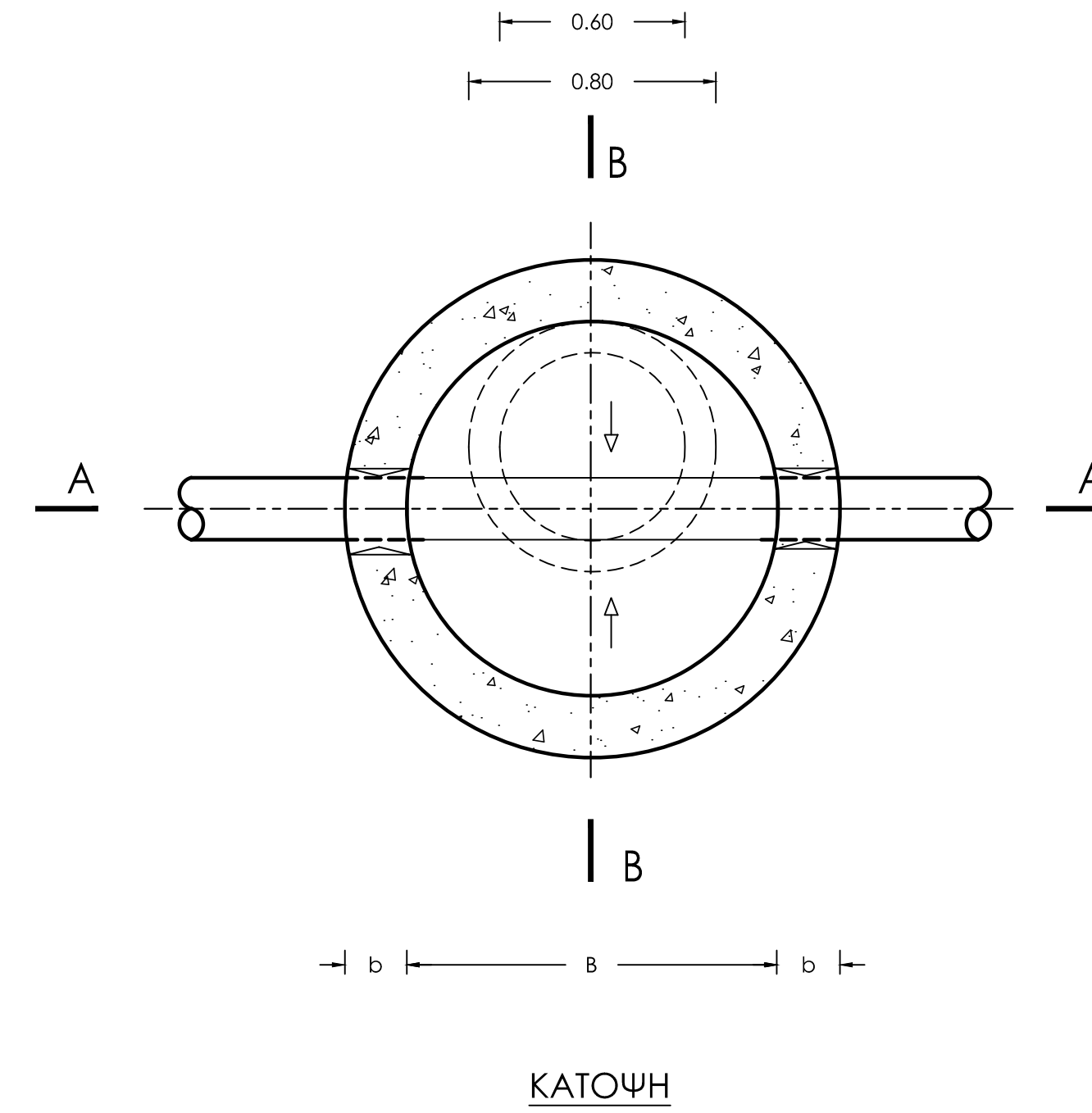
ΥΠΟΓΡΑΦΗ - ΣΦΡΑΓΙΔΑ

ΜΑΡΙΑ ΤΟΥΡΒΑΛΗ,
ΠΟΛΙΤΙΚΟΣ ΜΗΧΑΝΙΚΟΣ

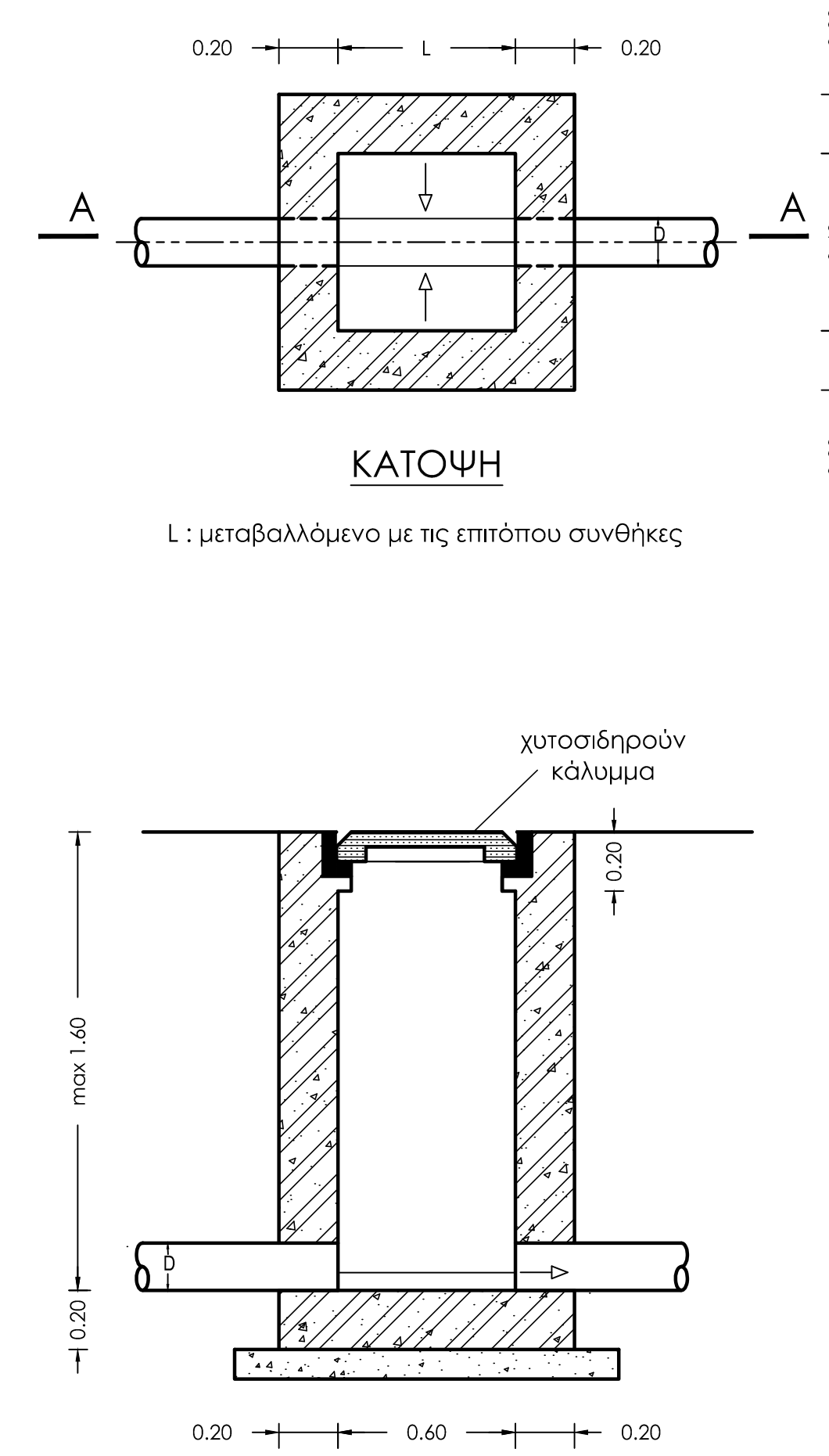
ΣΧΕΔΙΑΣΗ: ΙΩΑΝΝΑ ΤΖΑΝΝΗ

Ελέγχθηκε

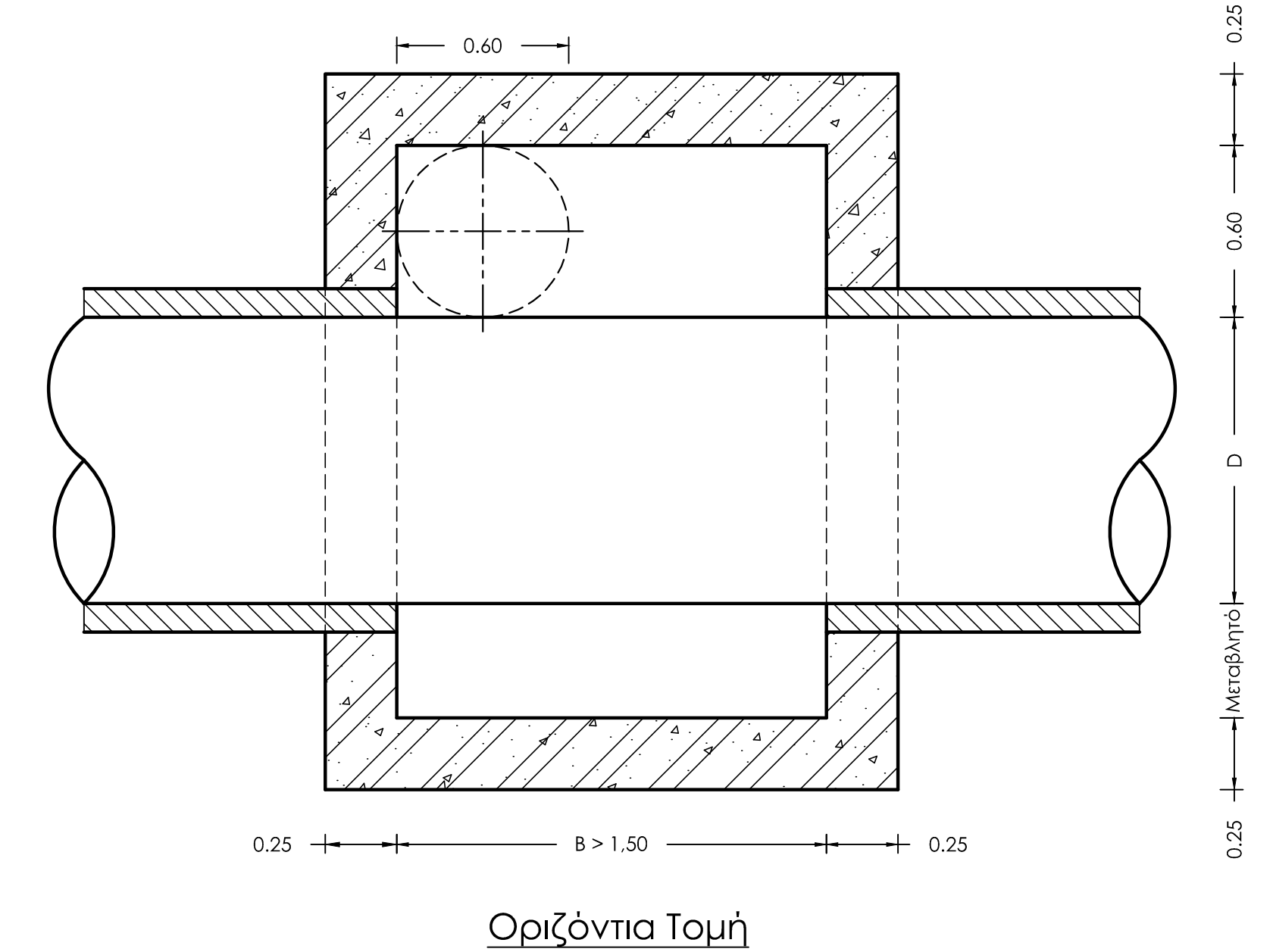
**ΦΡΕΑΤΙΟ ΕΠΙΣΚΕΨΗΣ ΚΥΚΛΙΚΟ
ΤΥΠΟΥ Α, Β & Γ**



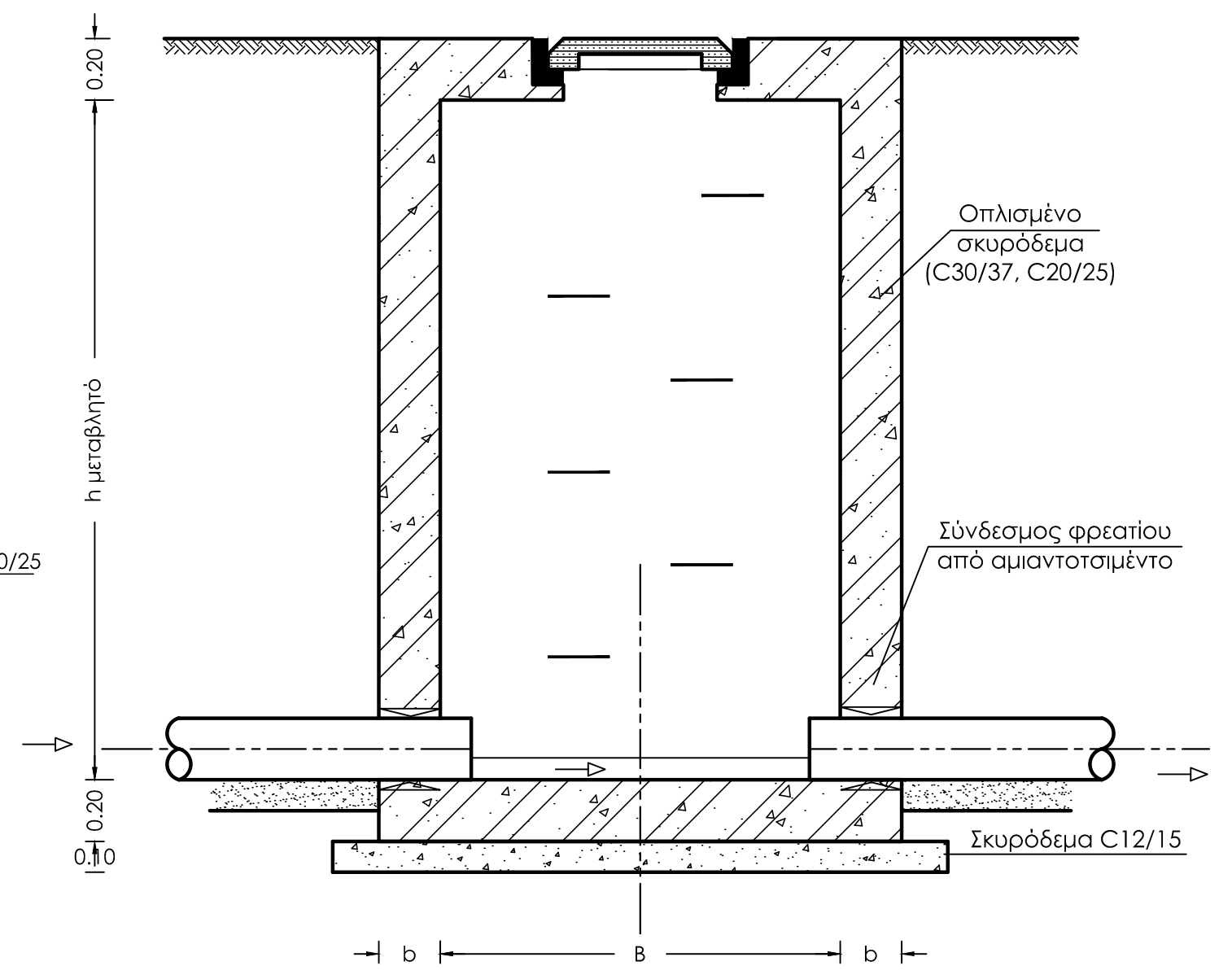
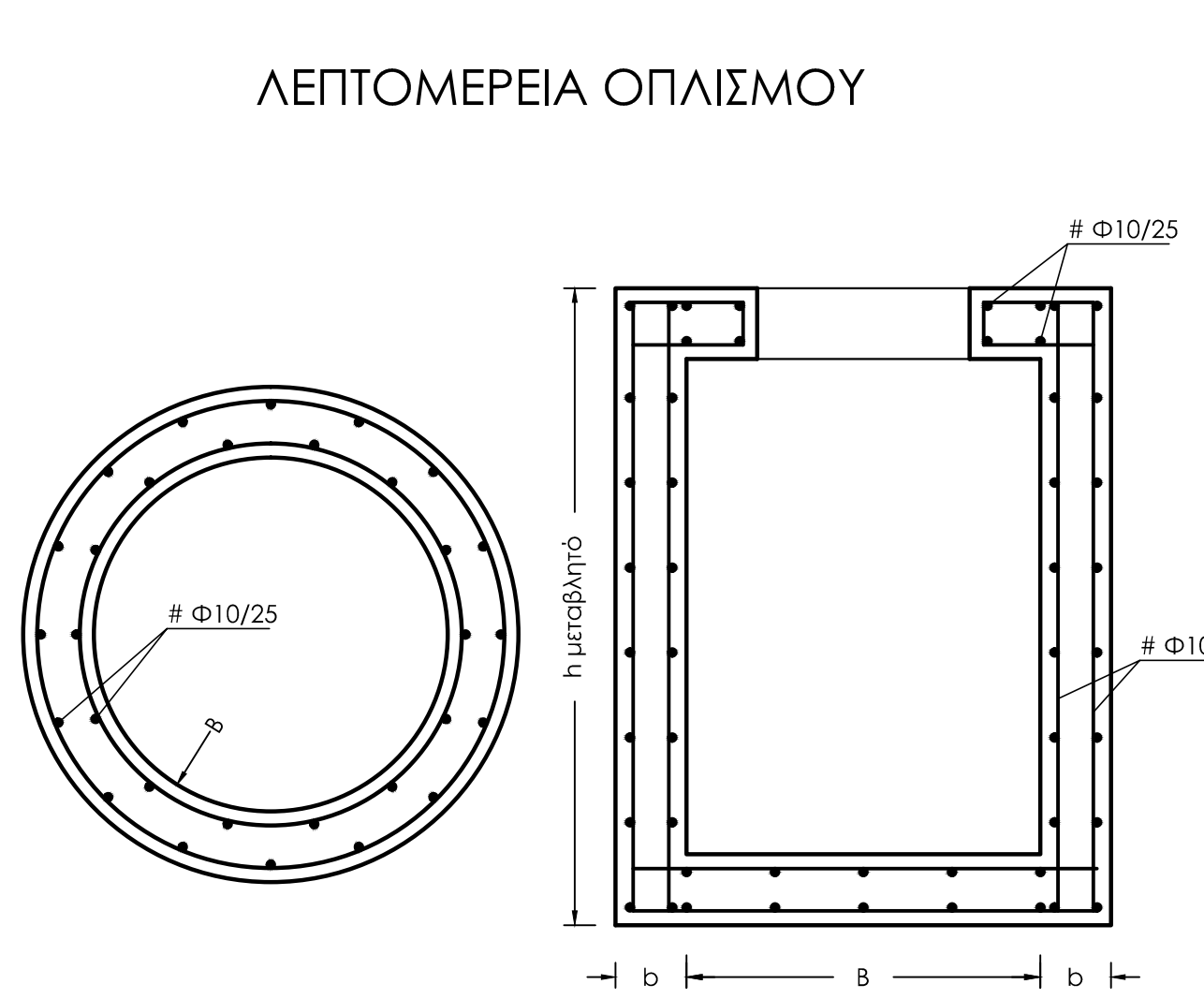
ΟΡΘΟΓΩΝΙΚΟ ΦΡΕΑΤΙΟ ΤΥΠΟΥ Γ



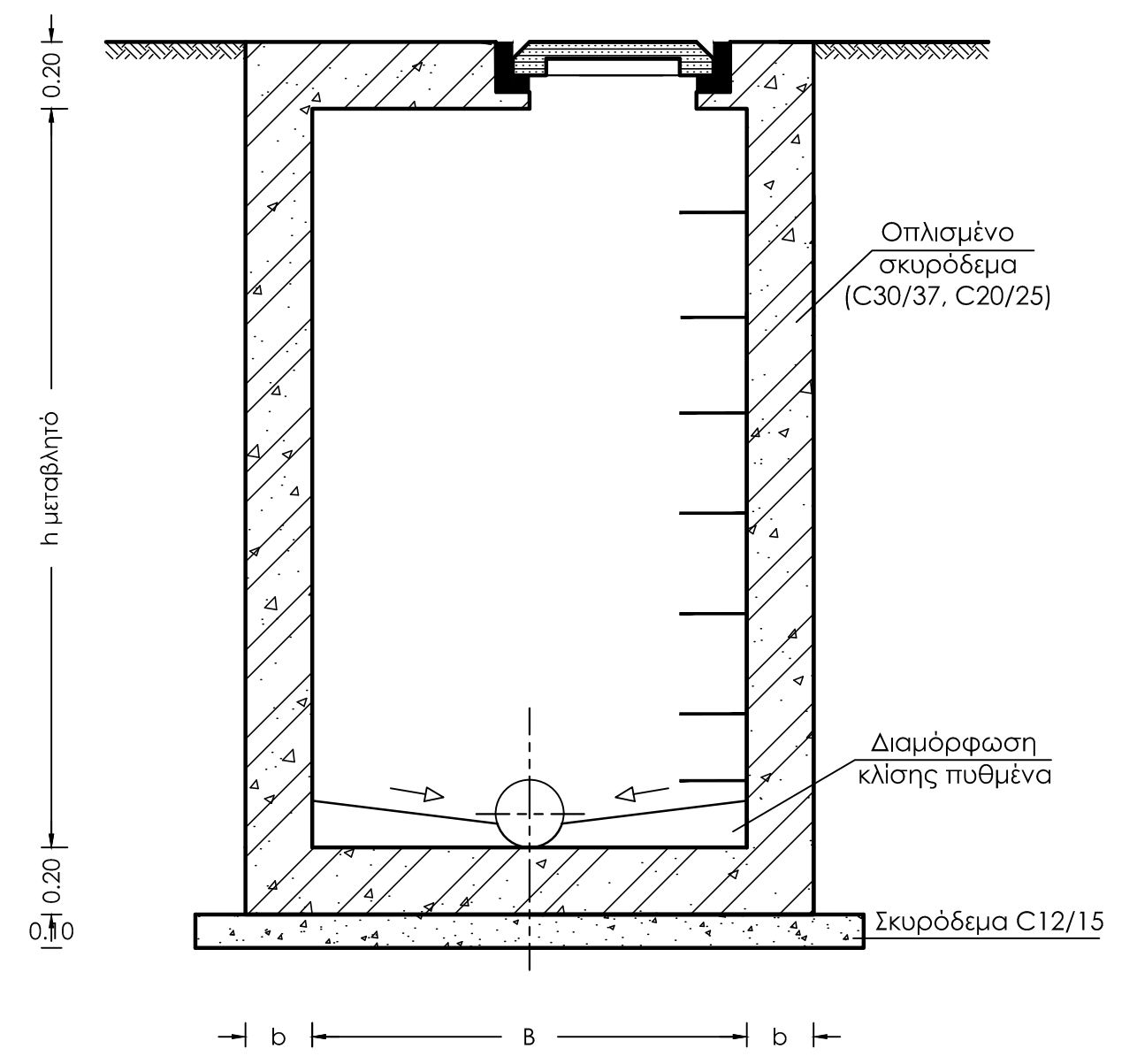
ΟΡΘΟΓΩΝΙΚΟ ΦΡΕΑΤΙΟ ΤΥΠΟΥ Δ



ΛΕΠΤΟΜΕΡΕΙΑ ΟΠΛΙΣΜΟΥ



ΤΟΜΗ Α-Α

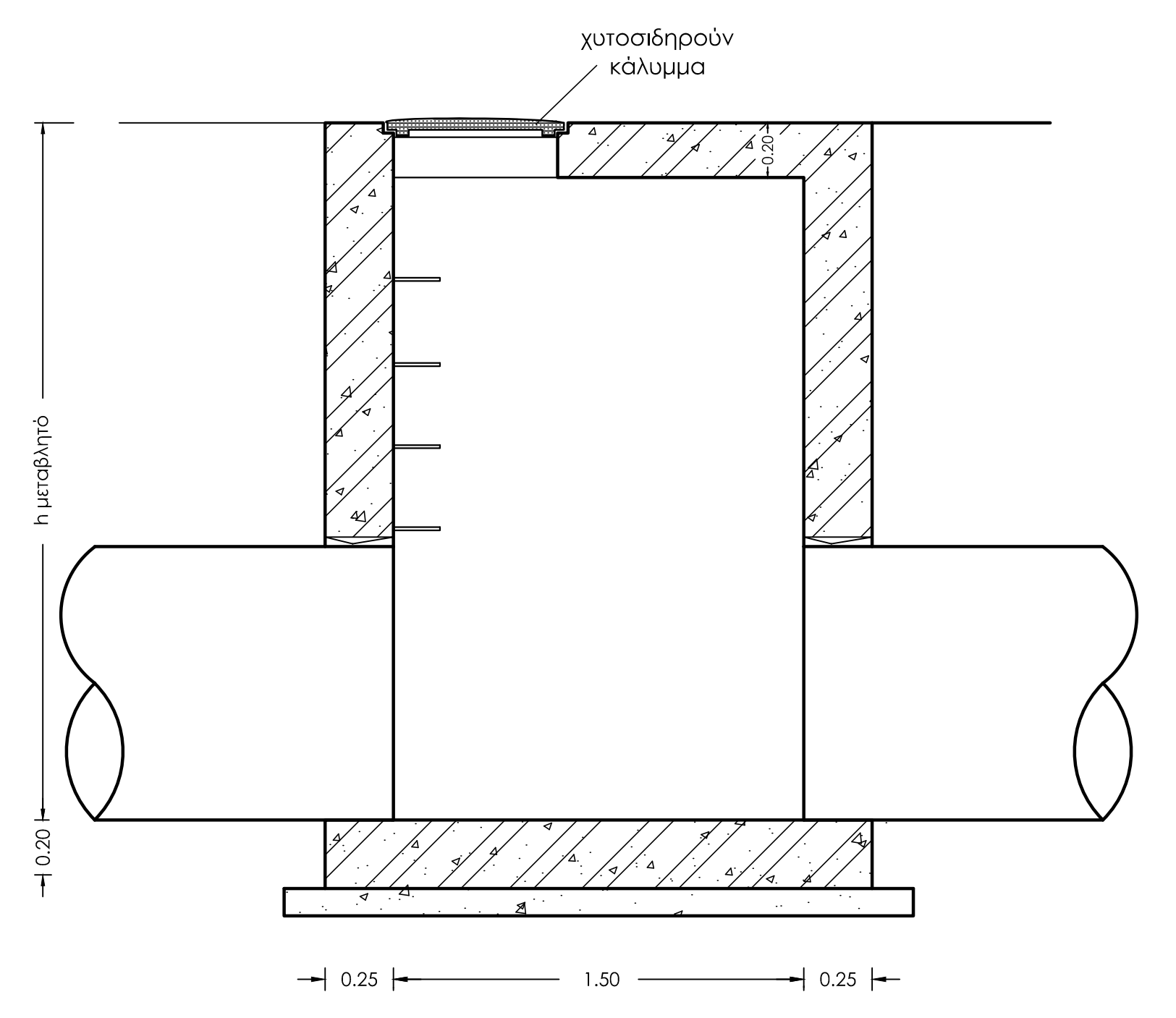


ΤΟΜΗ Β-Β

Τύπος	B (m)	b (m)	Διατομή αγωγού	Βάθος (m)
A	1,00	0,20	≤ Φ500	≤ 2,00
B	1,20	0,25	< Φ800	> 2,00
Γ	0,60	0,20	≤ Φ400	< 1,60

Το φρεάτιο τύπου Γ θα είναι κυκλικό ή ορθογώνιο και θα τοποθετείται με τη σύμφωνη γνώμη της Επιβλέπουσας Υπηρεσίας όπου για κατασκευαστικούς λόγους είναι δύσκολη η κατασκευή του φρεατίου τύπου Α.

- ΠΑΡΑΤΗΡΗΣΗ**
- Το οπλισμένο σκυρόδεμα των φρεατίων θα είναι:
 - C30/37 για φρεάτια δικτύου αποχέτευσης ακαθάρτων και
 - C20/25 για φρεάτια δικτύου αποχέτευσης ομβρίων.
 - Σκυρόδεμα C12/15 (άσπλο).
 - Χυτοσίδηρα καλύμματα φρεατίων D400 (σύμφωνα με ΕΛΟΤ EN 124)
 - Μόνωση για φρεάτια αποχέτευσης ακαθάρτων
 - ΕΞΩΤΕΡΙΚΗ ΕΠΙΦΑΝΕΙΑ ΦΡΕΑΤΙΩΝ Μόνωση με διπλή ασφαλτική επάλειψη
 - ΕΣΩΤΕΡΙΚΗ ΕΠΙΦΑΝΕΙΑ ΦΡΕΑΤΙΩΝ Στεγάνωση με τριμεταεσίδες στεγανοποιητικό υλικό (τύπου Vandex, Ceresit-Dilchtschlamme ή άλλου αναλόγου).



τομή Α-Α