

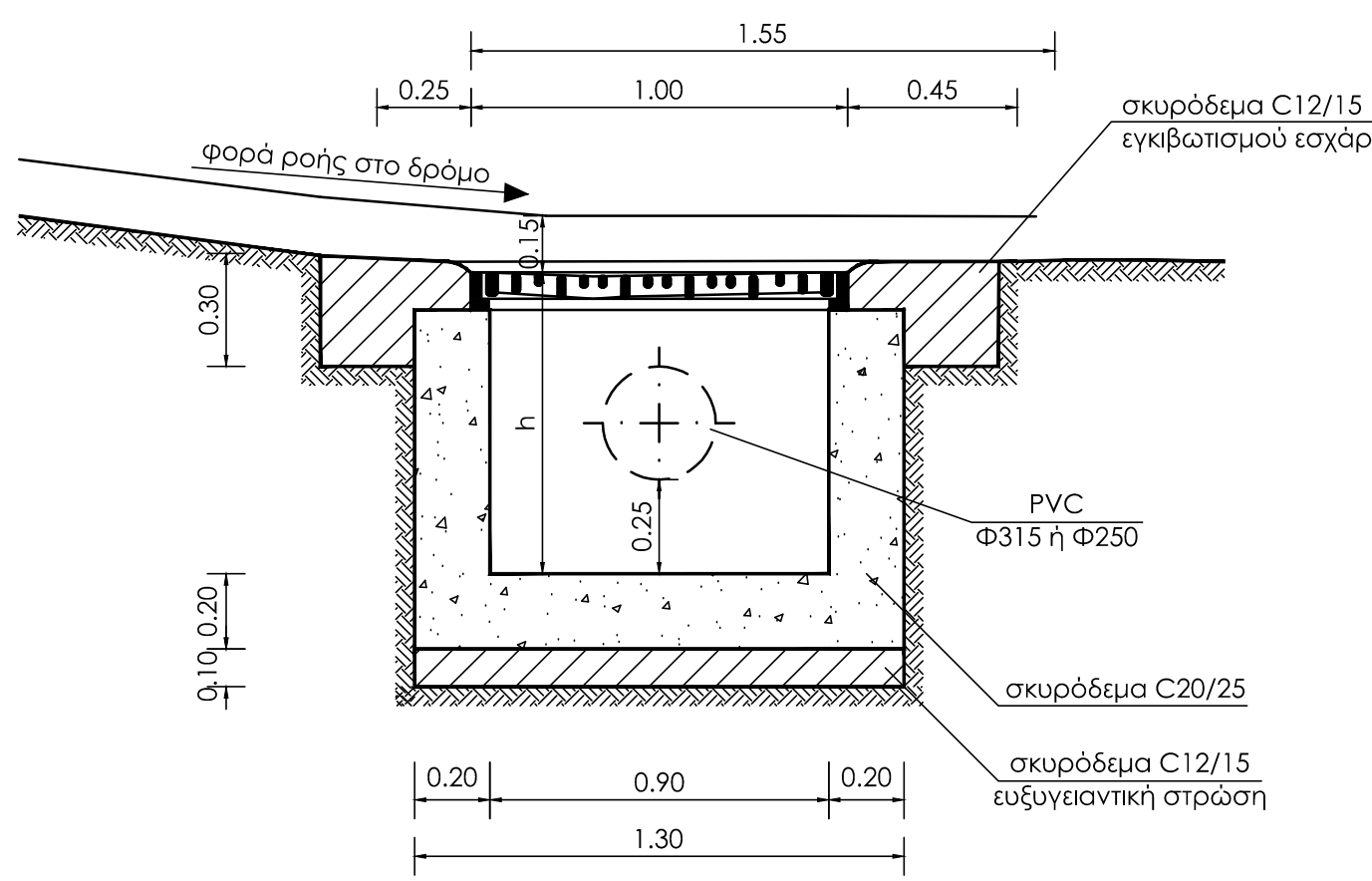
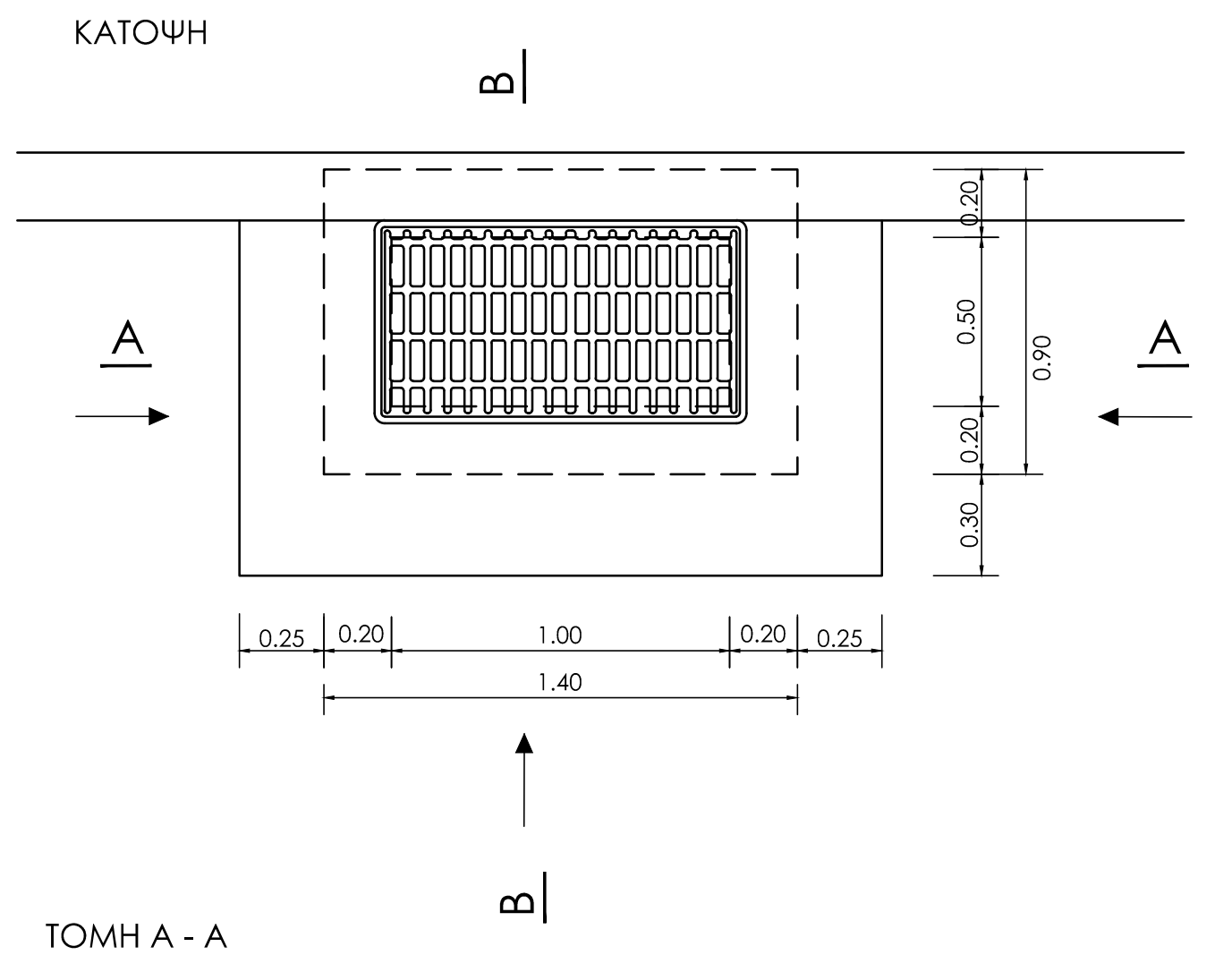
**ΕΠΙΚΑΙΡΟΠΟΙΗΣΗ ΜΕΛΕΤΗΣ  
ΤΜΗΜΑΤΟΣ ΕΣΩΤΕΡΙΚΟΥ ΔΙΚΤΥΟΥ ΥΔΡΕΥΣΗΣ  
ΠΟΛΗΣ ΜΥΤΙΛΗΝΗΣ**

ΤΙΤΛΟΣ	Κλίμακα 1 : 20
Κατασκευαστικά Σχέδια Φρεάτια Υδροσυλλογής	Αρ. Σχεδίου <b>3.6</b>

ΜΥΤΙΛΗΝΗ, ΙΑΝΟΥΑΡΙΟΣ 2017

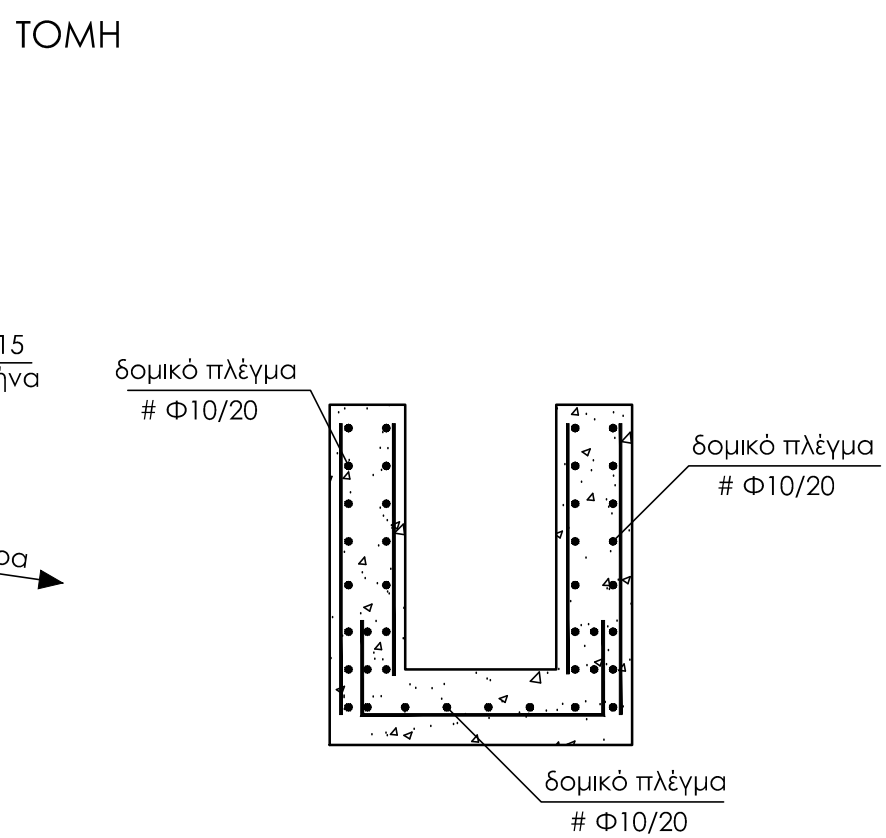
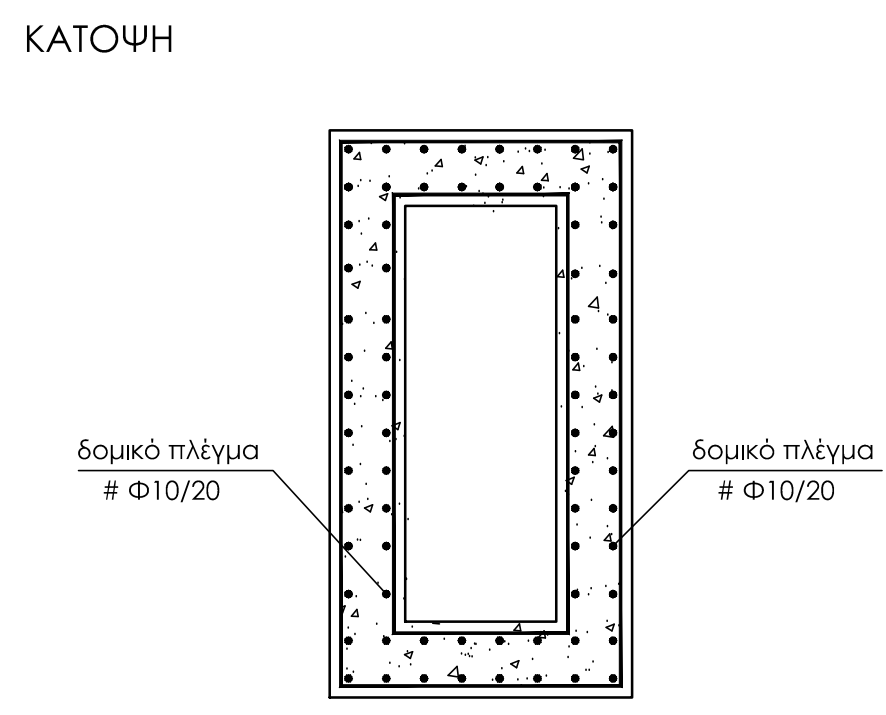
ΑΝΑΔΟΧΟΣ ΜΕΛΕΤΗΣ	ΥΠΟΓΡΑΦΗ - ΣΦΡΑΓΙΔΑ
ΜΑΡΙΑ ΤΟΥΡΒΑΛΗ, ΠΟΛΙΤΙΚΟΣ ΜΗΧΑΝΙΚΟΣ	

Ελέγχθηκε ΣΧΕΔΙΑΣΗ: ΙΩΑΝΝΑ ΤΖΑΝΗ

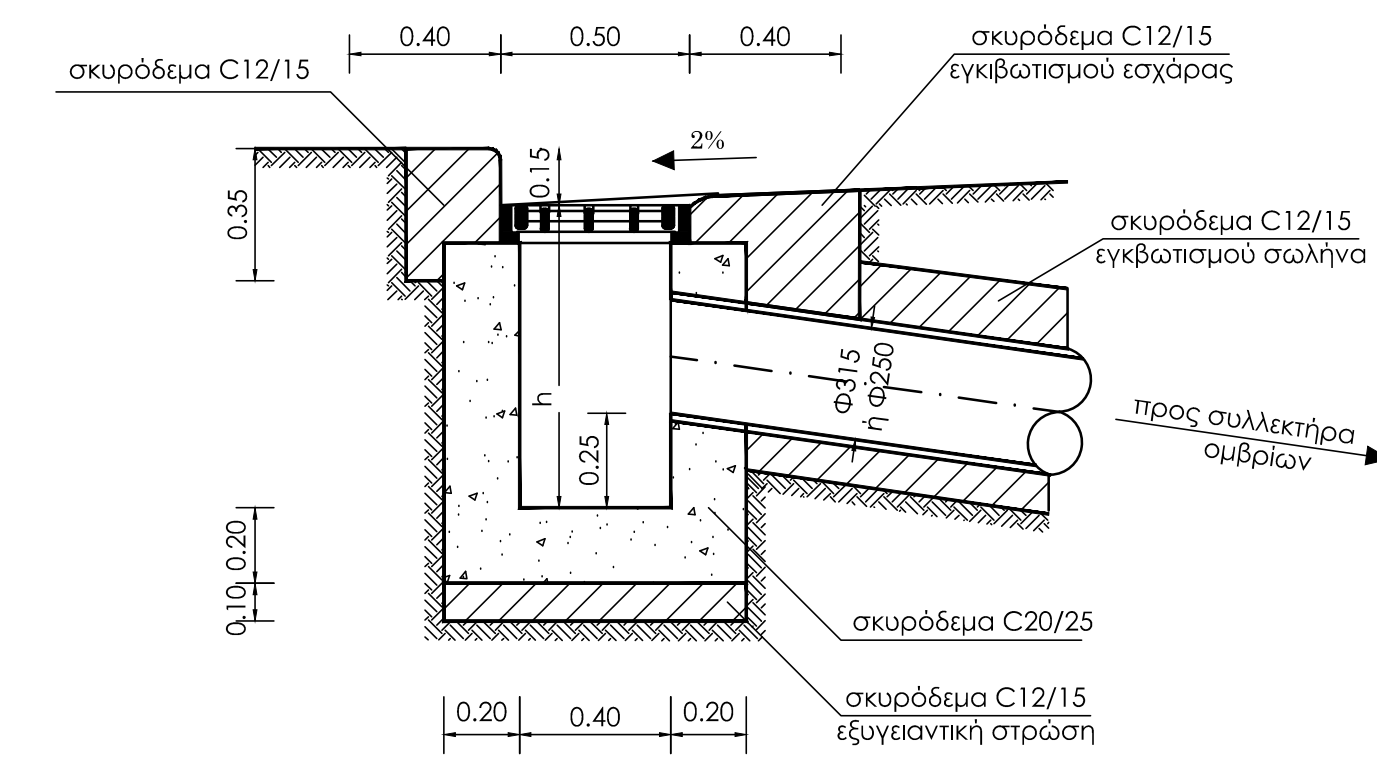


**ΦΡΕΑΤΙΑ ΤΥΠΟΥ Α**

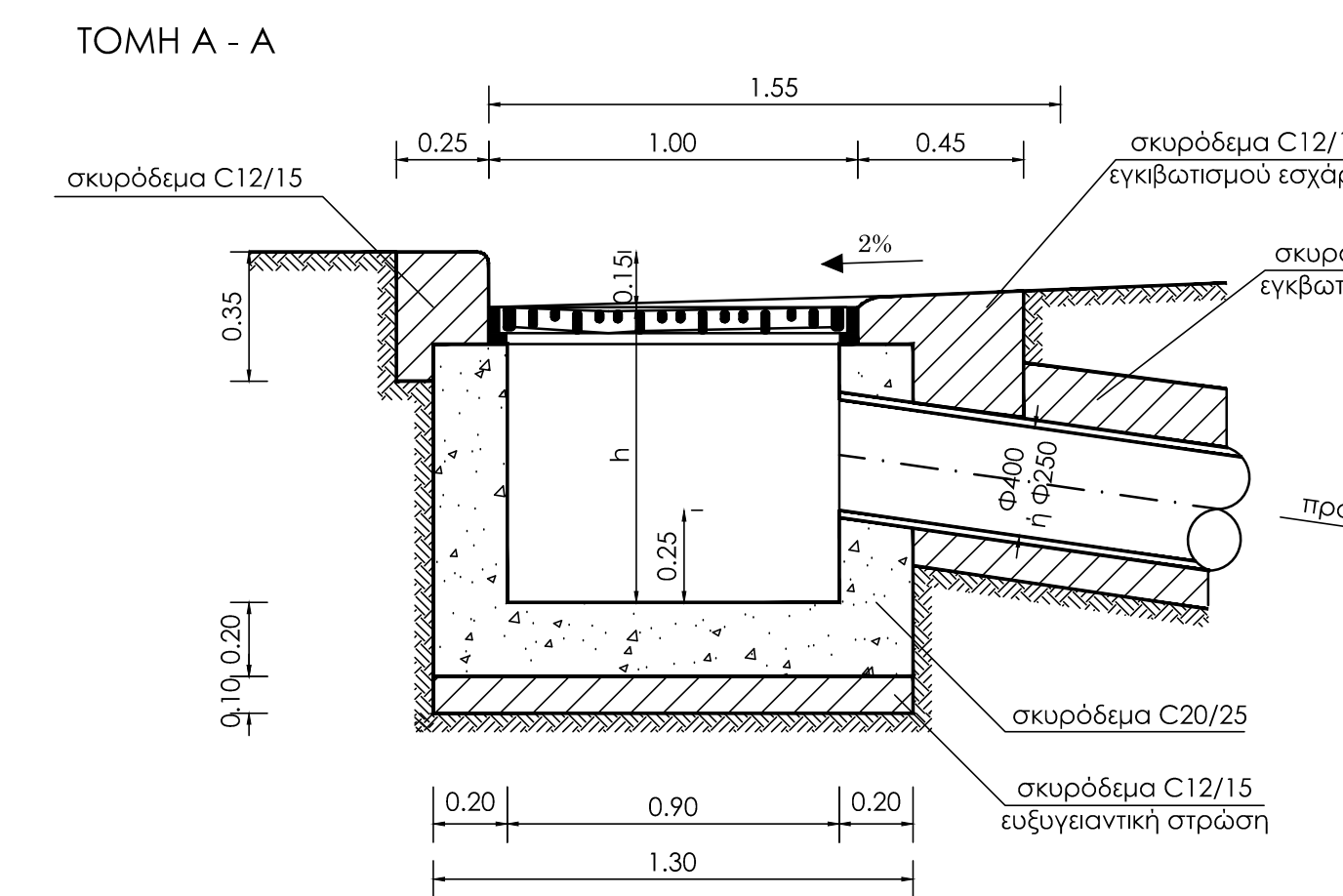
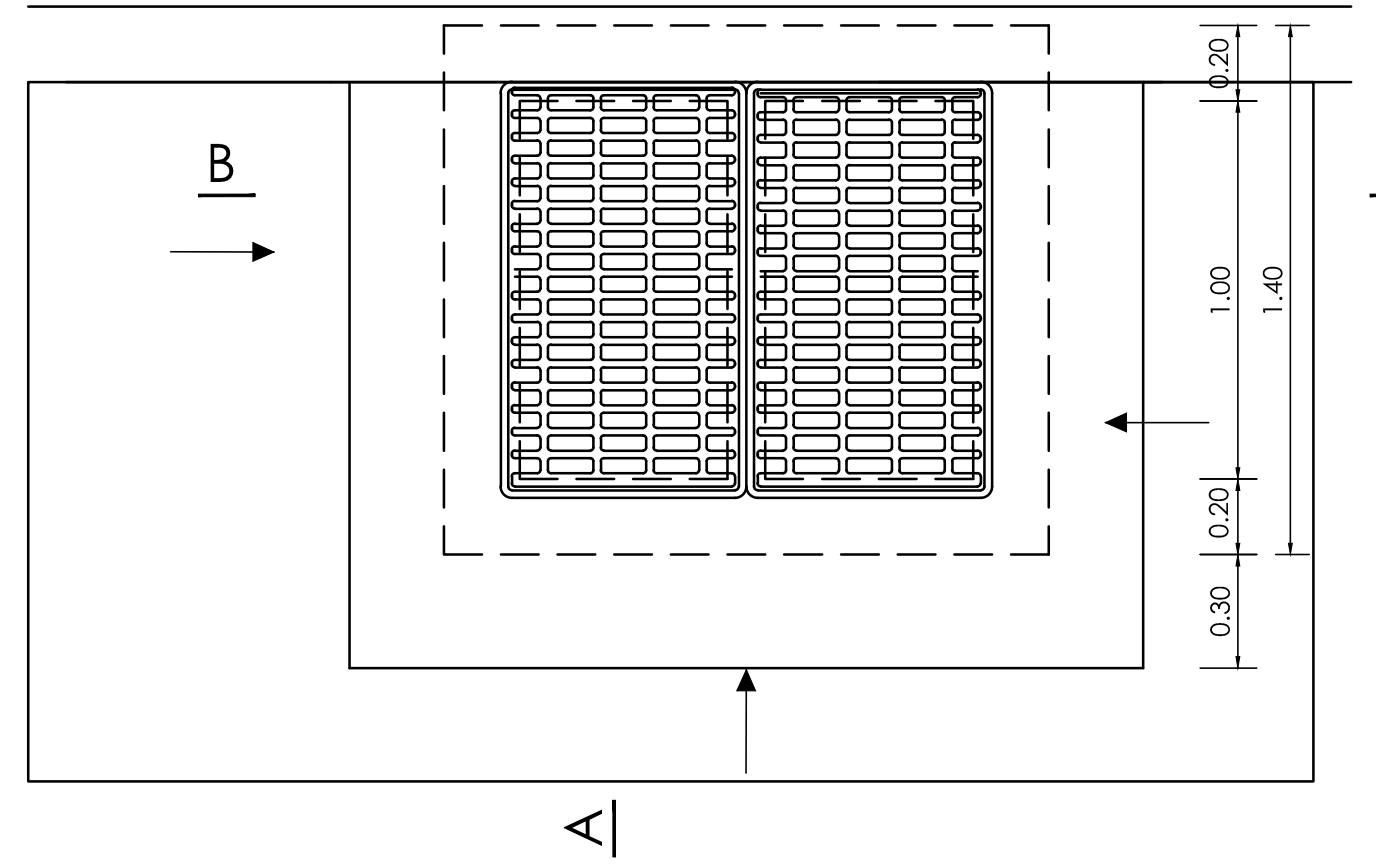
**ΛΕΠΤΟΜΕΡΕΙΑ ΟΠΛΙΣΜΟΥ**



**ΤΟΜΗ Β - Β**



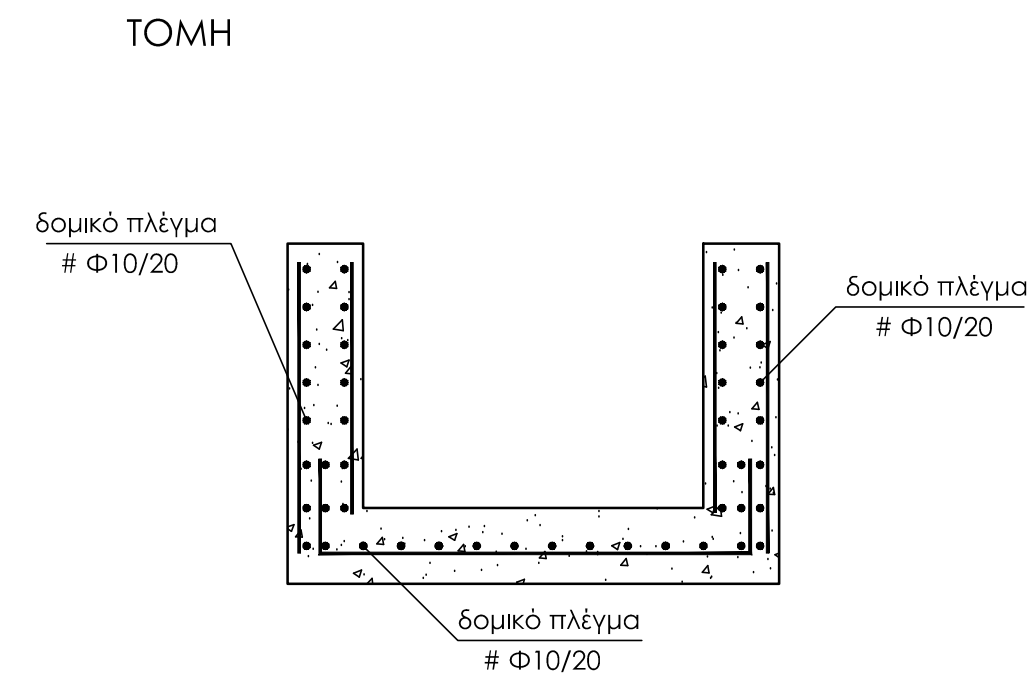
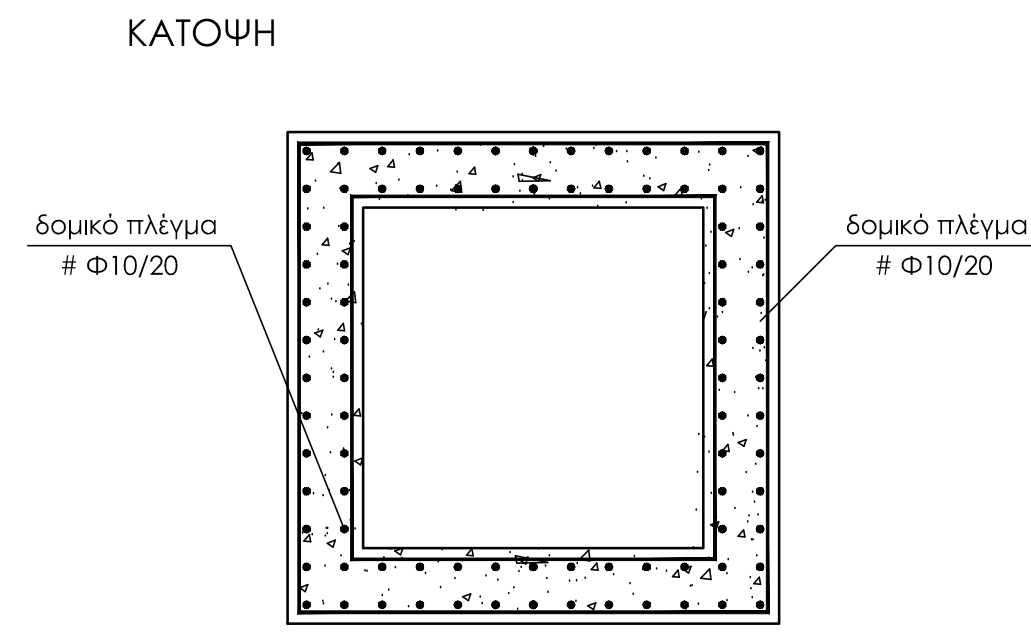
**ΚΑΤΟΨΗ**



**ΦΡΕΑΤΙΑ ΤΥΠΟΥ Β**

Παρατήρηση : Οι διαστάσεις των φρεατίων αλλάζουν ανάλογα με τον τύπο των εσχάρων που θα τοποθετηθούν.

**ΛΕΠΤΟΜΕΡΕΙΑ ΟΠΛΙΣΜΟΥ**



**ΤΟΜΗ Β - Β**

