

ΜΕΤΑΦΟΡΑ ΛΥΜΑΤΩΝ ΚΑΙ  
ΣΥΜΠΛΗΡΩΜΑΤΙΚΑ ΕΡΓΑ ΑΠΟΧΕΤΕΥΣΗΣ  
ΤΗΣ ΔΗΜΟΤΙΚΗΣ ΚΟΙΝΟΤΗΤΑΣ ΠΟΛΙΧΝΙΟΥ

Τίτλος: Κατασκευαστικά Σχέδια  
Φρεάτιο Αντλιοστασίου Α/ΣΤ

Κλίμακα: 1:50  
Αρ. Σχεδίου: 3.10

ΜΥΤΙΛΗΝΗ, ΙΟΥΛΙΟΣ 2021

ΑΝΔΑΧΟΣ ΜΕΛΕΤΗΣ ΥΠΟΓΡΑΦΗ - ΣΦΡΑΓΙΔΑ

ΙΩΑΝΝΗΣ ΚΑΛΟΓΕΡΟΠΙΑΝΝΗΣ,  
ΠΟΛΙΤΙΚΟΣ ΜΗΧΑΝΙΚΟΣ -  
ΜΗΧΑΝΙΚΟΣ ΠΕΡΙΒΑΛΛΟΝΤΟΣ

ΘΕΩΡΗΘΗΚΕ  
Ο ΔΙΕΥΘΥΝΤΗΣ Τ.Υ. ΔΕΥΑΛ

ΣΧΕΔΙΑΣΤΗ: ΙΩΑΝΝΑ ΤΖΑΝΝΗ

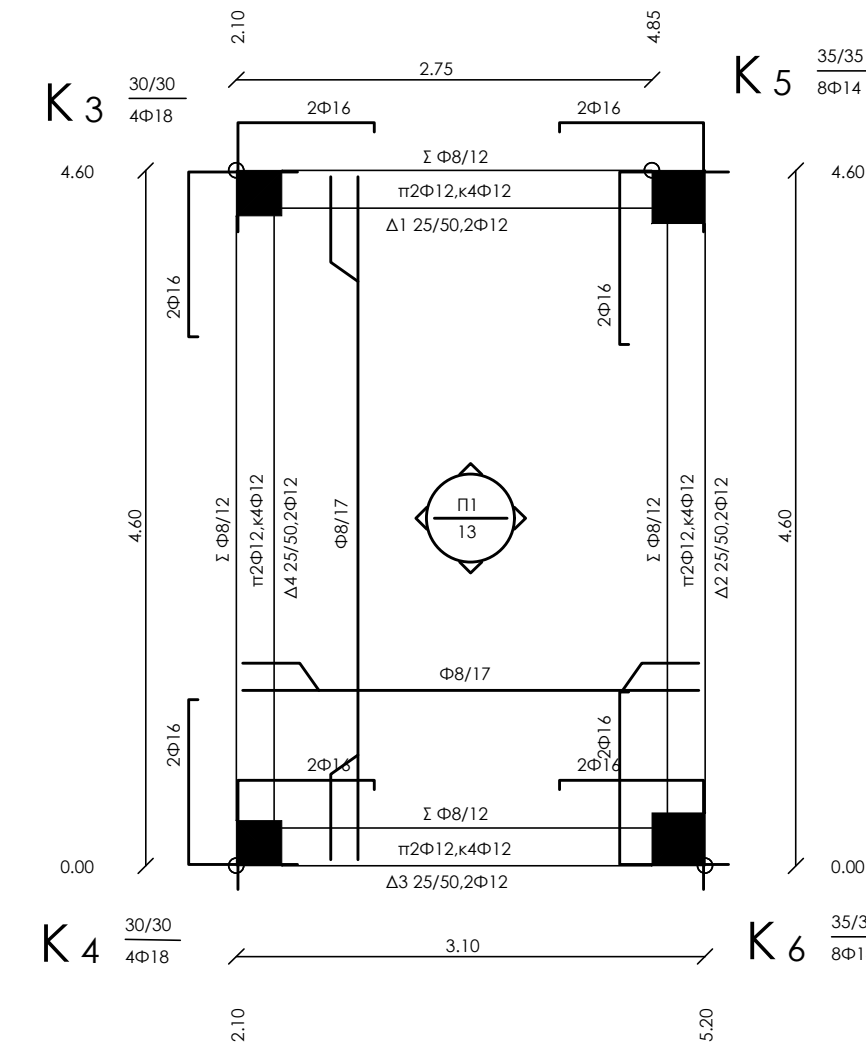
ΕΛΕΓΧΘΗΚΕ

ΘΕΩΡΗΘΗΚΕ  
Ο ΔΙΕΥΘΥΝΤΗΣ Τ.Υ. ΔΕΥΑΛ

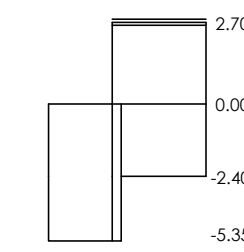
ΔΕΣΠΟΙΝΑ ΜΠΩΚΟΥ  
ΠΟΛΙΤΙΚΟΣ ΜΗΧΑΝΙΚΟΣ Π.Ε.

ΠΑΡΑΣΚΕΥΑΣ ΦΙΝΔΑΝΗΣ  
ΠΟΛΙΤΙΚΟΣ ΜΗΧΑΝΙΚΟΣ Τ.Ε.

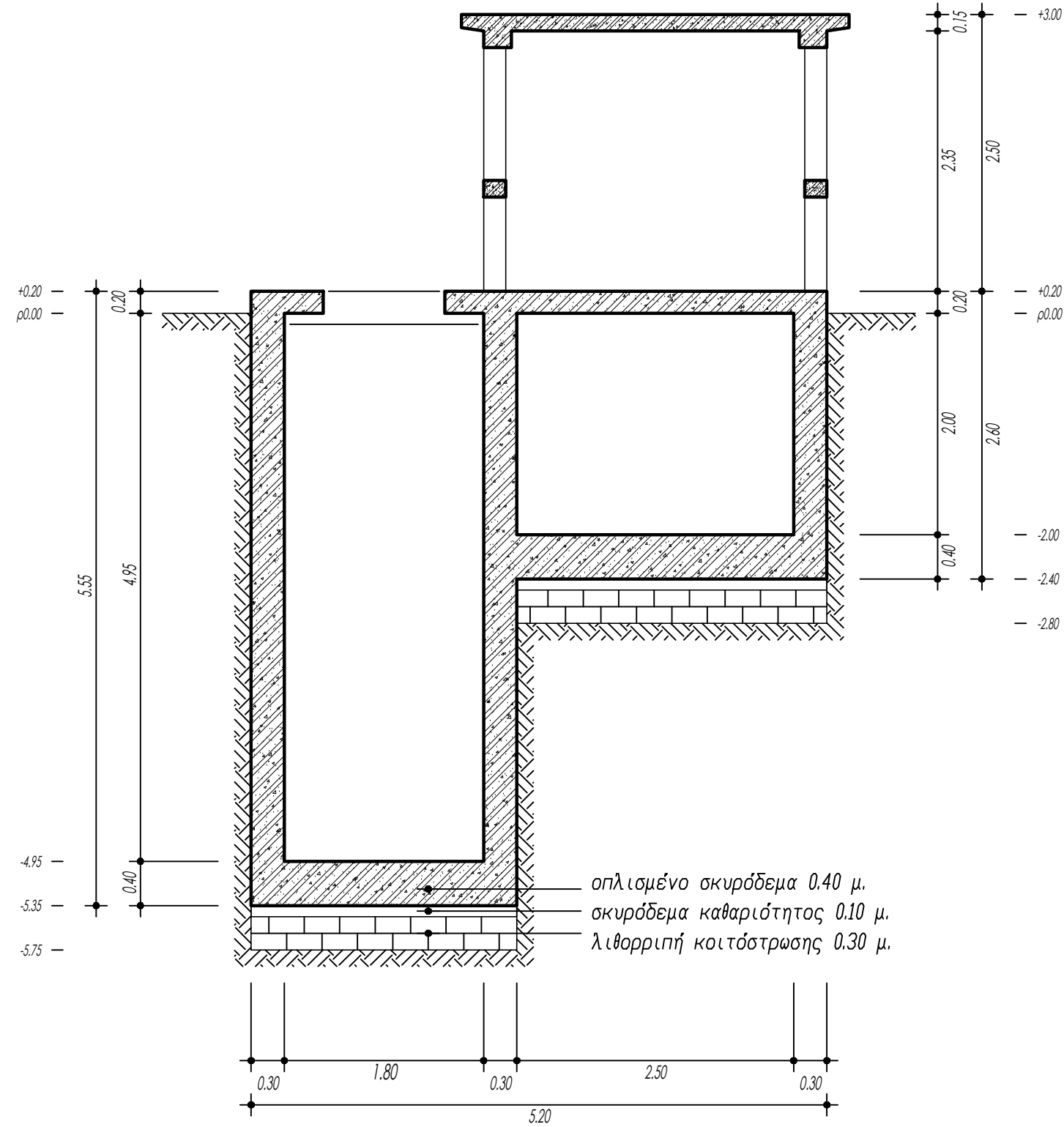
ΠΛΑΚΑ ΟΡΟΦΗΣ ΑΝΤΛΙΟΣΤΑΣΙΟΥ



ΣΧΗΜΑΤΙΚΗ ΤΟΜΗ ΚΤΗΡΙΟΥ



ΤΟΜΗ 1-1



σπλισμένο ακυρόδεμα 0.40 μ.  
ακυρόδεμα καθαριότητας 0.10 μ.  
λιθορριπή κατώστρωσης 0.30 μ.

ΕΠΕΞΗΓΗΣΗ ΚΟΥΚΙΔΩΝ

- Φ14 αναμ.= 72 cm
- Φ16 αναμ.= 83 cm
- Φ18 αναμ.= 93 cm
- Φ20 αναμ.= 104 cm
- Φ22 αναμ.= 114 cm

ΥΛΙΚΑ: C30/37 S500  
συνδέτηρες S500

ΕΠΙΚΑΛΥΨΕΙΣ ΟΠΛΙΣΜΩΝ

Δοκών=4cm Υποστ/ταν=4cm Πλακών=2cm Πεδιλών=5cm

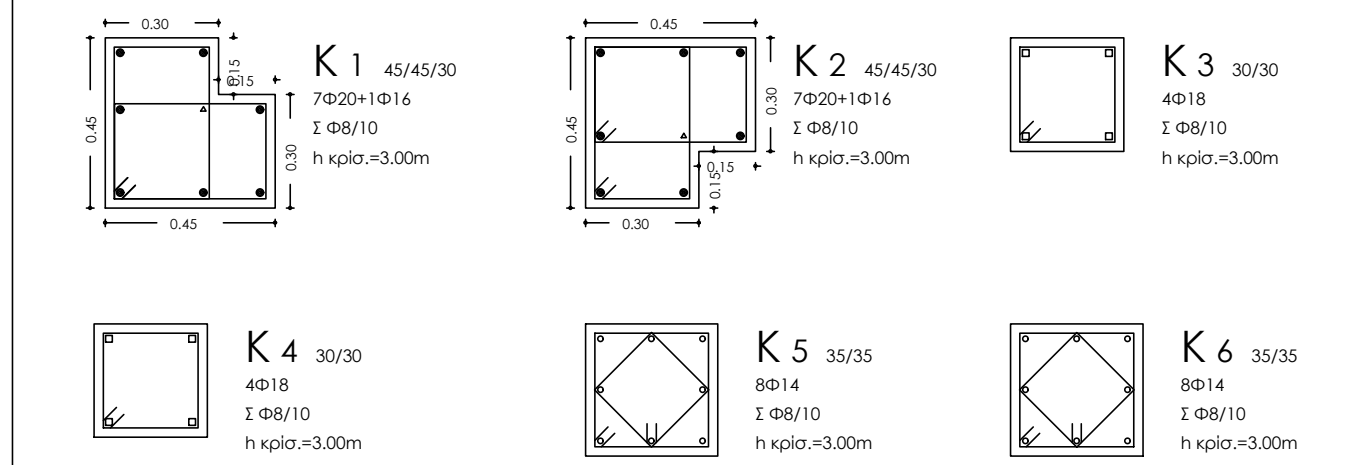
ΠΑΡΑΔΟΣΕΙΣ ΕΑΚ 2000:  
α=0.24 γ=1.0 q=3.5 Θ=1.0 Rακ=1.68 Rαγ=1.68

ΠΑΡΑΔΟΣΕΙΣ ΘΕΜΕΛΙΩΣΗΣ:  
E.ε.σφ.=1000000.0 σ.ε.σφ.=200.0

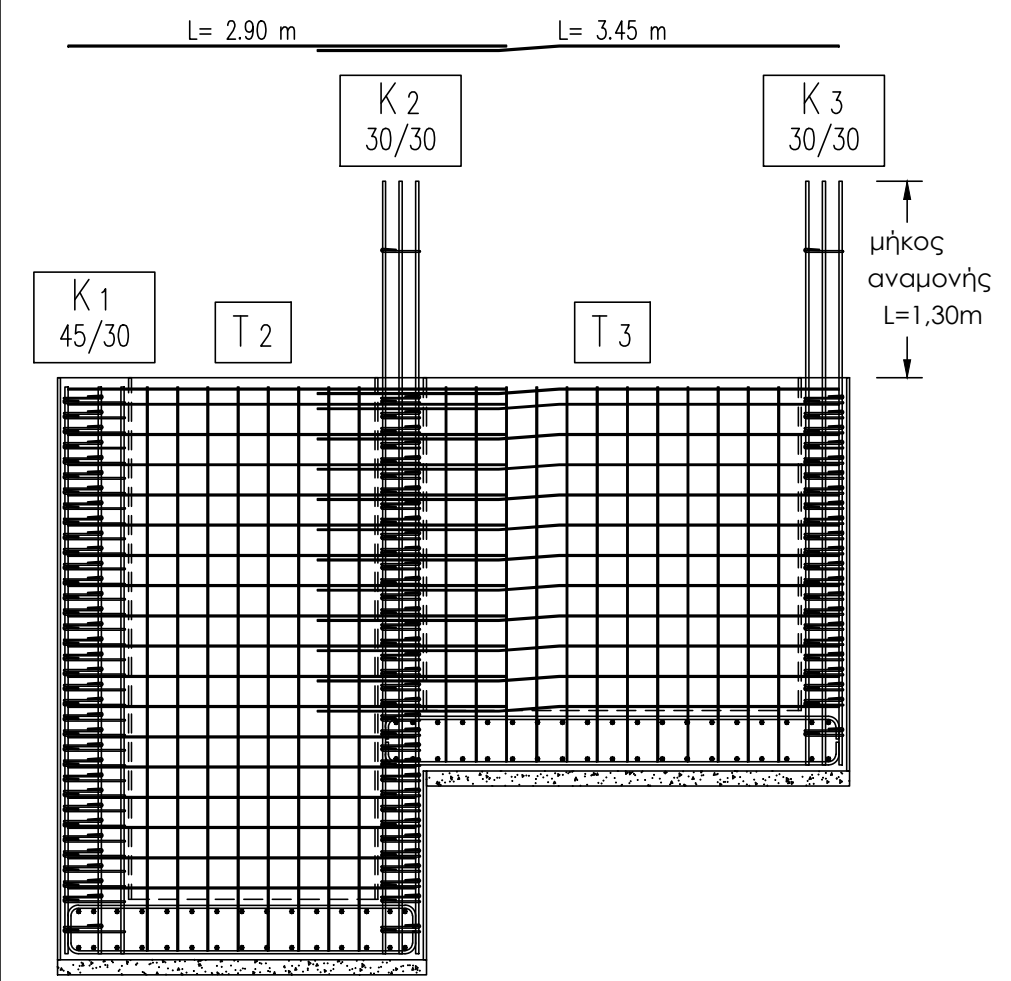
ΠΑΡΑΔΟΣΕΙΣ ΔΟΚΩΝ:

- Συνετήρες δοκών πλάτους b>0.46 4μητοι, b>0.86 6μητοι
- Θλιβόμενος οπλισμός ανοίγματος (μποτλα) δεν αγκυρώνεται.
- Εφελκόμενος οπλισμός ανοίγματος αγκυρώνονται τα μισά.
- ΟΧΙ λοξός οπλισμός στις δοκούς
- ΟΧΙ λοξός οπλισμός στις πεδίοδοκούς.

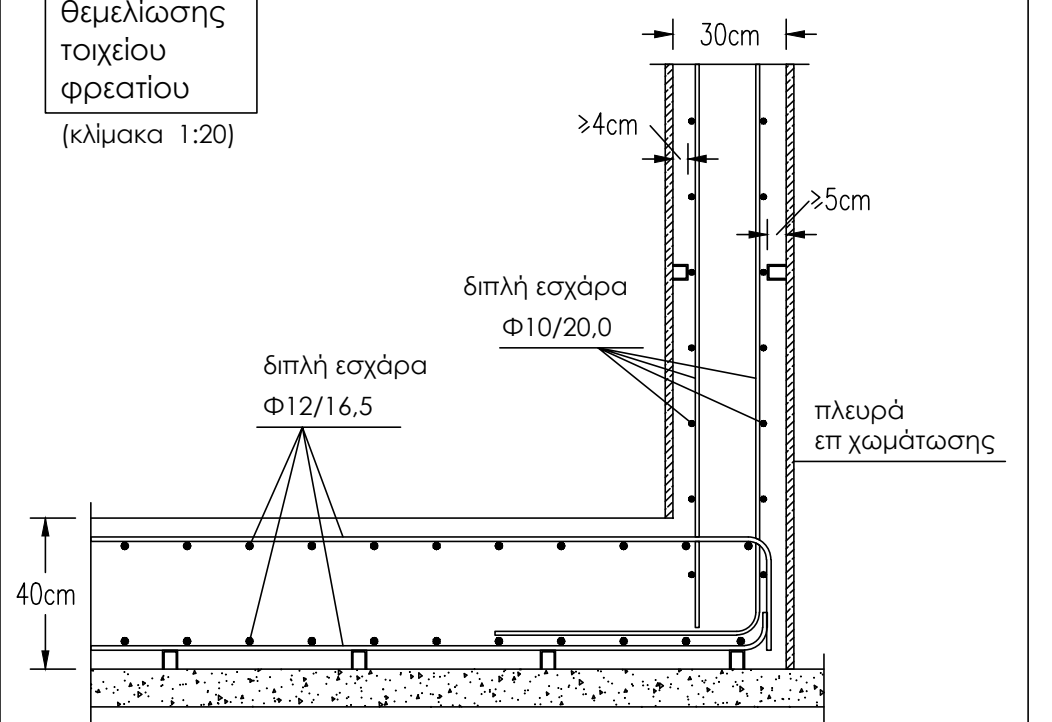
ΛΕΠΤΟΜΕΡΙΑ ΥΠΟΣΤΗΜΑΤΩΝ



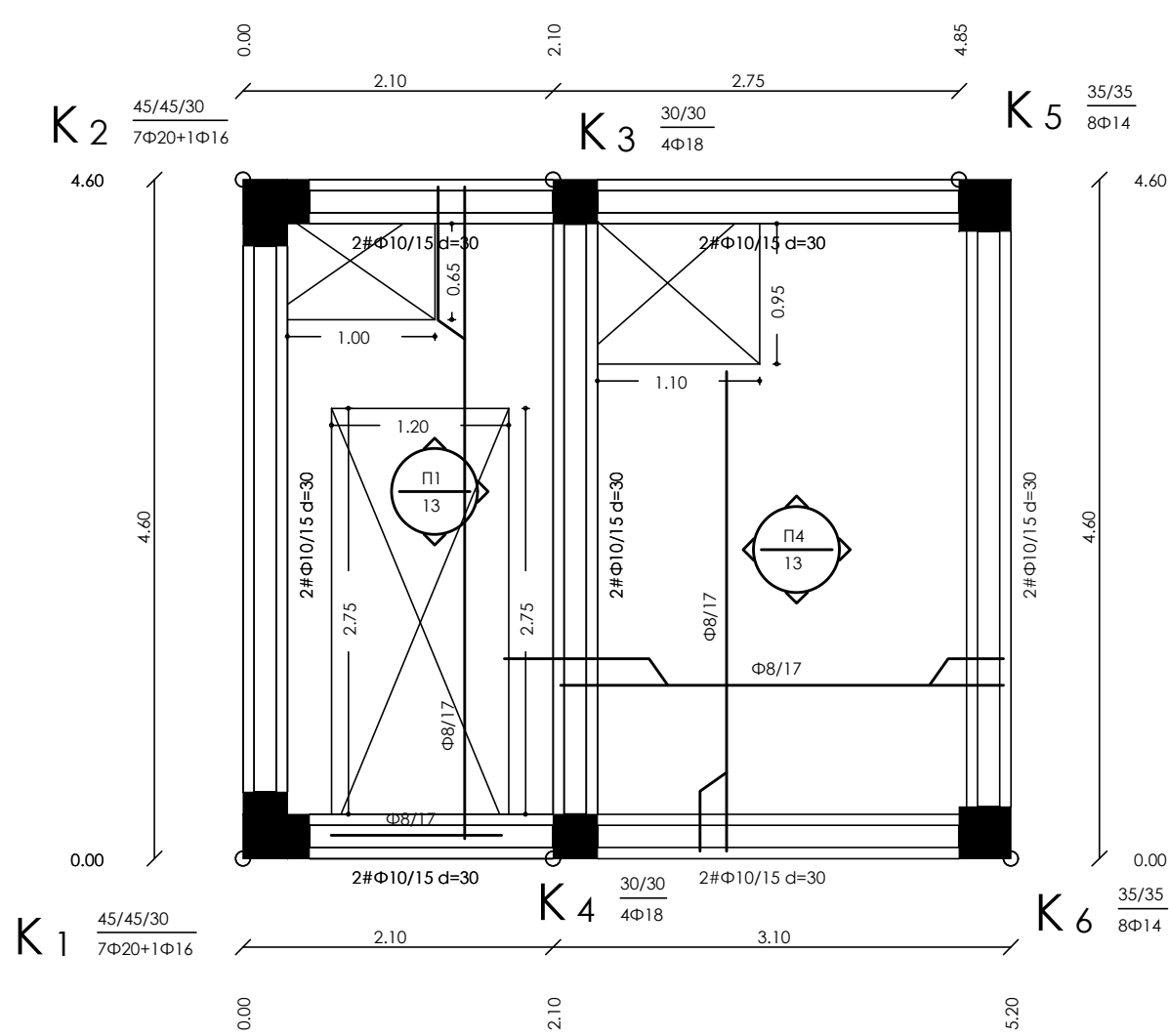
ΛΕΠΤΟΜΕΡΙΑ ΟΠΛΙΣΜΟΥ ΤΟΙΧΕΙΟΥ (κλίμακα 1:50)



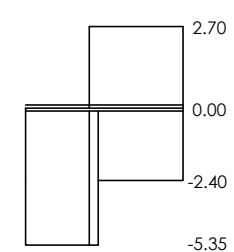
Λεπτομέρεια θεμελίωσης τοιχείου φρεατίου (κλίμακα 1:20)



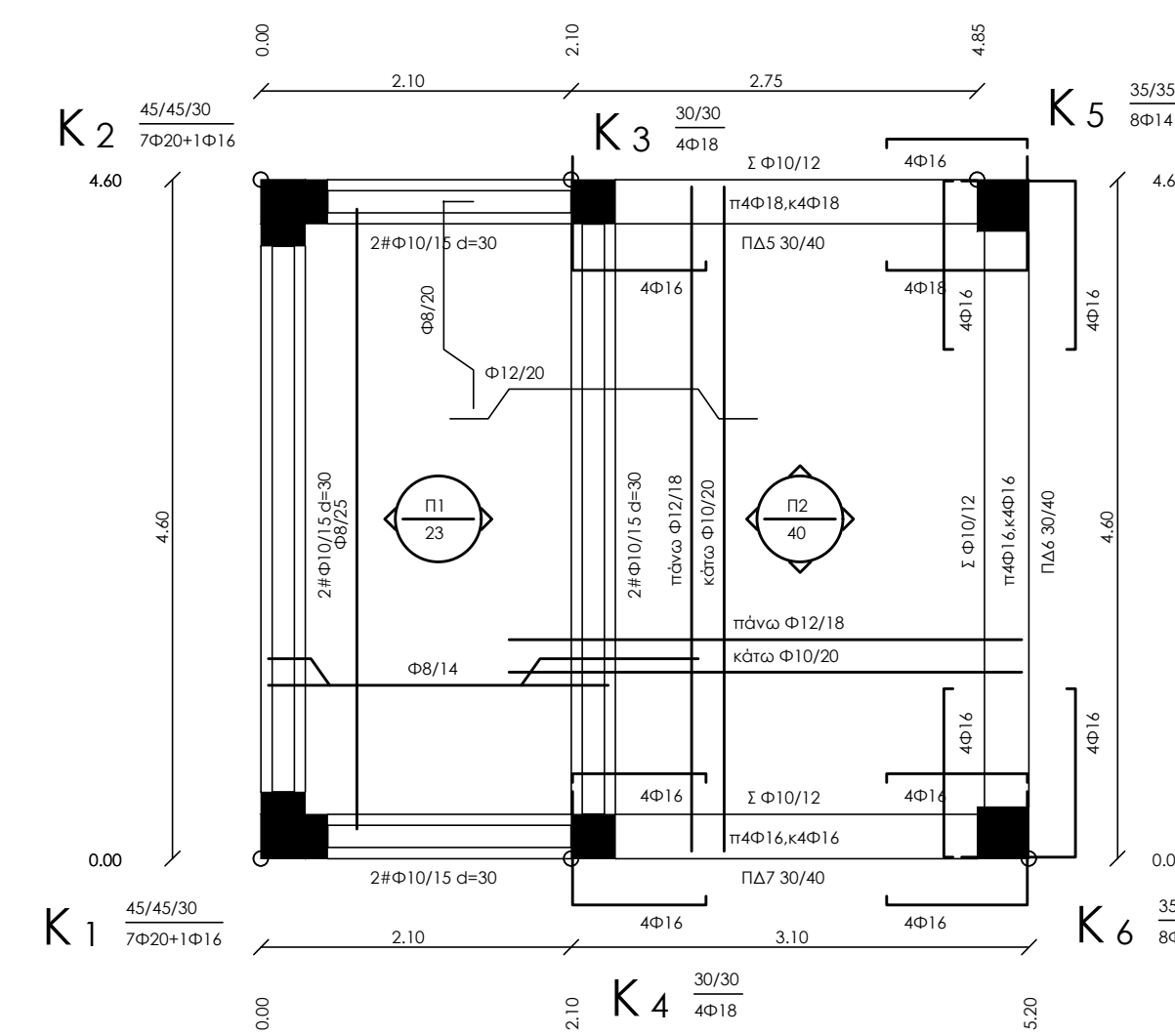
ΠΛΑΚΑ ΟΡΟΦΗΣ ΦΡΕΑΤΙΩΝ



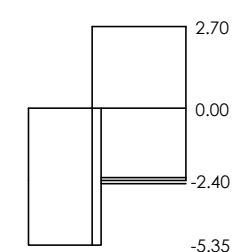
ΣΧΗΜΑΤΙΚΗ ΤΟΜΗ ΚΤΗΡΙΟΥ



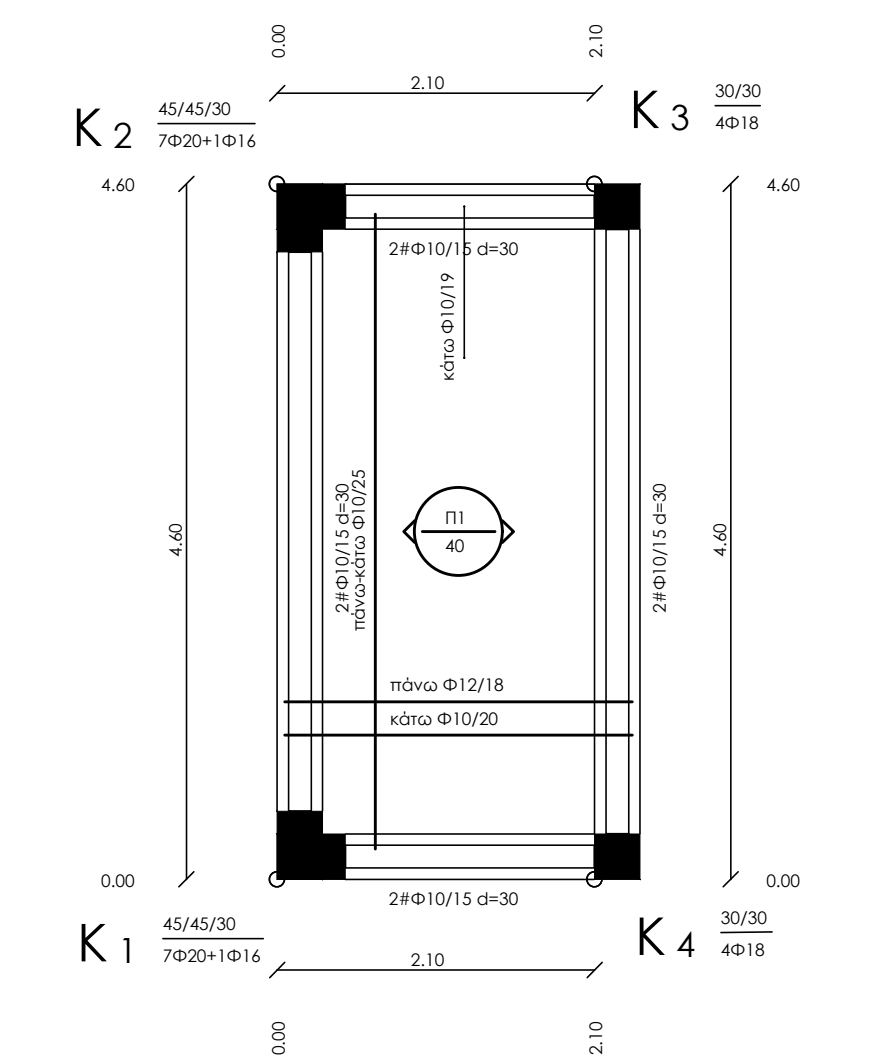
2ο ΕΠΙΠΕΔΟ ΘΕΜΕΛΙΩΣΗΣ  
ΣΤΑΘΜΗ ΘΕΜΕΛΙΩΣΗΣ= -2.40



ΣΧΗΜΑΤΙΚΗ ΤΟΜΗ ΚΤΗΡΙΟΥ



1ο ΕΠΙΠΕΔΟ ΘΕΜΕΛΙΩΣΗΣ  
ΣΤΑΘΜΗ ΘΕΜΕΛΙΩΣΗΣ= -5.35



ΣΧΗΜΑΤΙΚΗ ΤΟΜΗ ΚΤΗΡΙΟΥ

