

ΜΕΤΑΦΟΡΑ ΛΥΜΑΤΩΝ ΚΑΙ ΣΥΜΠΛΗΡΩΜΑΤΙΚΑ ΕΡΓΑ ΑΠΟΧΕΤΕΥΣΗΣ ΤΗΣ ΔΗΜΟΤΙΚΗΣ ΚΟΙΝΟΤΗΤΑΣ ΠΟΛΙΧΝΙΤΟΥ

ΤΙΤΛΟΣ

Κλίμακα

Κατασκευαστικά Σχέδια
Κομβολόγιο

Αρ. Σχεδίου

3.1

ΜΥΤΙΛΗΝΗ, ΙΟΥΛΙΟΣ 2021

ΑΝΑΔΟΧΟΣ ΜΕΛΕΤΗΣ

ΥΠΟΓΡΑΦΗ - ΣΦΡΑΓΙΔΑ

ΙΩΑΝΝΗΣ ΚΑΛΟΓΕΡΟΓΙΑΝΝΗΣ,
ΠΟΛΙΤΙΚΟΣ ΜΗΧΑΝΙΚΟΣ -
ΜΗΧΑΝΙΚΟΣ ΠΕΡΙΒΑΛΛΟΝΤΟΣ

ΣΧΕΔΙΑΣΗ : ΙΩΑΝΝΑ ΤΖΑΝΝΗ

ΕΛΕΓΧΘΗΚΕ

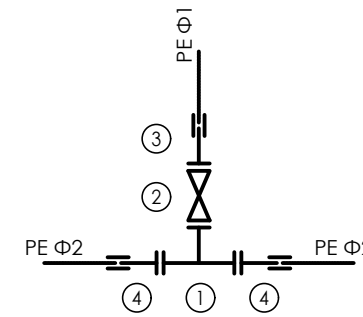
ΘΕΩΡΗΘΗΚΕ
Ο ΔΙΕΥΘΥΝΤΗΣ Τ.Υ. ΔΕΥΑΛ

ΔΕΣΠΟΙΝΑ ΜΠΩΚΟΥ
ΠΟΛΙΤΙΚΟΣ ΜΗΧΑΝΙΚΟΣ Π.Ε.

ΠΑΡΑΣΚΕΥΑΣ ΦΙΝΔΑΝΗΣ
ΠΟΛΙΤΙΚΟΣ ΜΗΧΑΝΙΚΟΣ Τ.Ε.

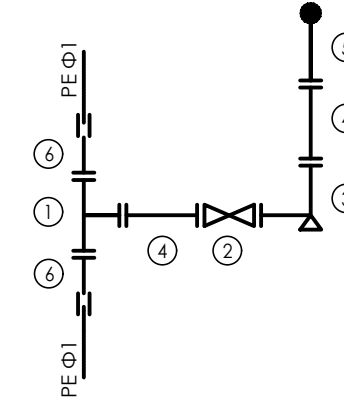
ΤΥΠΙΚΟ ΚΟΜΒΟΛΟΓΙΟ

Σύνδεση αγωγού PE Φ1 σε αγωγό PE Φ2 με 1 δικλείδα



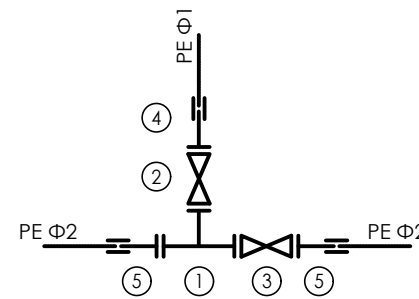
- (1) Χυτοσιδηρό ταύ τριών φλαντζών Φ2/Φ1 τεμ 1
- (2) Δικλείδα ελαστικής έμφραξης DN1 τεμ 1
- (3) Ατσάλινη φλάντζα DN1 & Λαιμός φλάντζας PE Φ1 τεμ 1
- (4) Ατσάλινη φλάντζα DN2 & Λαιμός φλάντζας PE Φ2 τεμ 2

Σύνδεση πυροσβεστικού κρουνού σε αγωγό PE Φ1



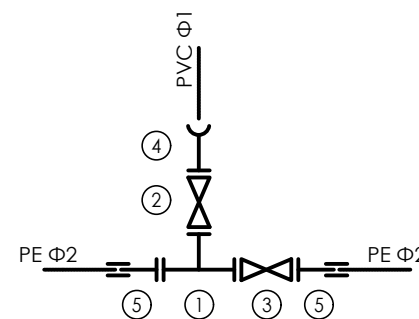
- (1) Χυτοσιδηρό ταύ τριών φλατζών Φ1/90 τεμ 1
- (2) Χυτοσιδηρή φλατζωτή δικλείδα ελαστικής έμφραξης D80 τεμ 1
- (3) Εδραζόμενη καμπύλη D80 τεμ 1
- (4) Χυτοσιδηρό ζεύγος φλατζών με λαιμό D80 τεμ 2
- (5) Υδροστόμιο πυρόσβεσης D80 τεμ 1
- (6) Ηλεκτροσύνδεσμος με φλάτζα DN1 τεμ 2

Σύνδεση αγωγού PE Φ1 σε αγωγό PE Φ2 με 2 δικλείδες



- (1) Χυτοσιδηρό ταύ τριών φλαντζών Φ2/Φ1 τεμ 1
- (2) Δικλείδα ελαστικής έμφραξης DN1 τεμ 1
- (3) Δικλείδα ελαστικής έμφραξης DN2 τεμ 1
- (4) Ατσάλινη φλάντζα DN1 & Λαιμός φλάντζας PE Φ1 τεμ 1
- (5) Ατσάλινη φλάντζα DN2 & Λαιμός φλάντζας PE Φ2 τεμ 2

Σύνδεση αγωγού PE Φ2 σε υφιστάμενο αγωγό PVC Φ1 με 2 δικλείδες



- (1) Χυτοσιδηρό ταύ τριών φλαντζών Φ2/Φ1 τεμ 1
- (2) Δικλείδα ελαστικής έμφραξης DN1 τεμ 1
- (3) Δικλείδα ελαστικής έμφραξης DN2 τεμ 1
- (4) Ενωτικό φλάντζας με μούφα Φ1 τεμ 1
- (5) Ατσάλινη φλάντζα DN2 & Λαιμός φλάντζας PE Φ2 τεμ 2