

ΜΕΤΑΦΟΡΑ ΛΥΜΑΤΩΝ ΚΑΙ ΣΥΜΠΛΗΡΩΜΑΤΙΚΑ ΕΡΓΑ ΑΠΟΧΕΤΕΥΣΗΣ ΤΗΣ ΔΗΜΟΤΙΚΗΣ ΚΟΙΝΟΤΗΤΑΣ ΠΟΛΙΧΝΙΤΟΥ

ΤΙΤΛΟΣ	Κλίμακα 1 : 20
Κατασκευαστικά Σχέδια Σώματα αγκύρωσης	Αρ. Σχεδίου 3.5
ΜΥΤΙΛΗΝΗ, ΙΟΥΛΙΟΣ 2021	
ΑΝΑΔΟΧΟΣ ΜΕΛΕΤΗΣ	ΥΠΟΓΡΑΦΗ - ΣΦΡΑΓΙΔΑ
ΙΩΑΝΝΗΣ ΚΑΛΟΓΕΡΟΠΙΑΝΗΣ, ΠΟΛΙΤΙΚΟΣ ΜΗΧΑΝΙΚΟΣ - ΜΗΧΑΝΙΚΟΣ ΠΕΡΙΒΑΛΛΟΝΤΟΣ	

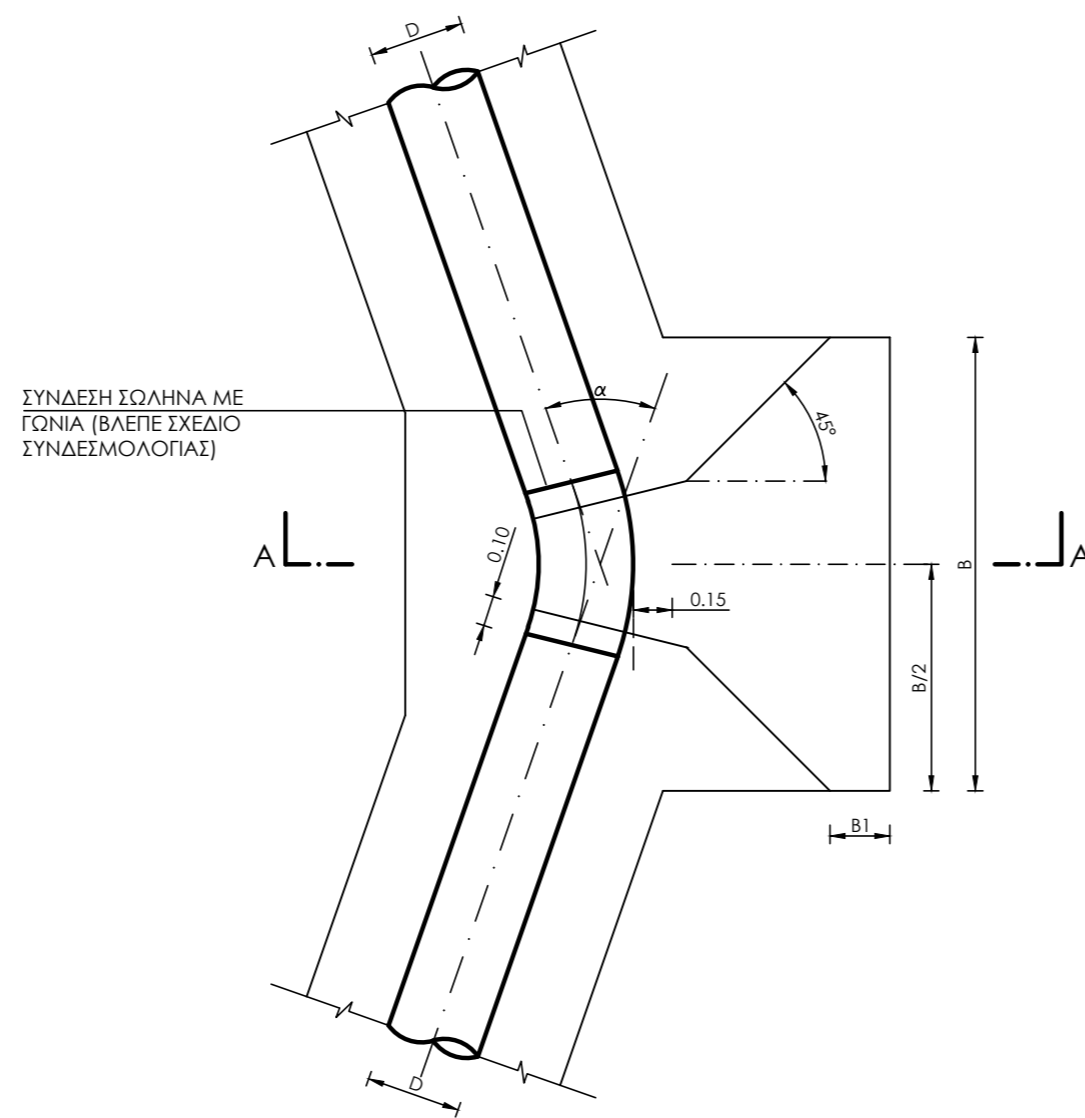
ΣΧΕΔΙΑΣΗ: ΙΩΑΝΝΑ ΤΖΑΝΝΗ

ΕΛΕΓΧΘΗΚΕ

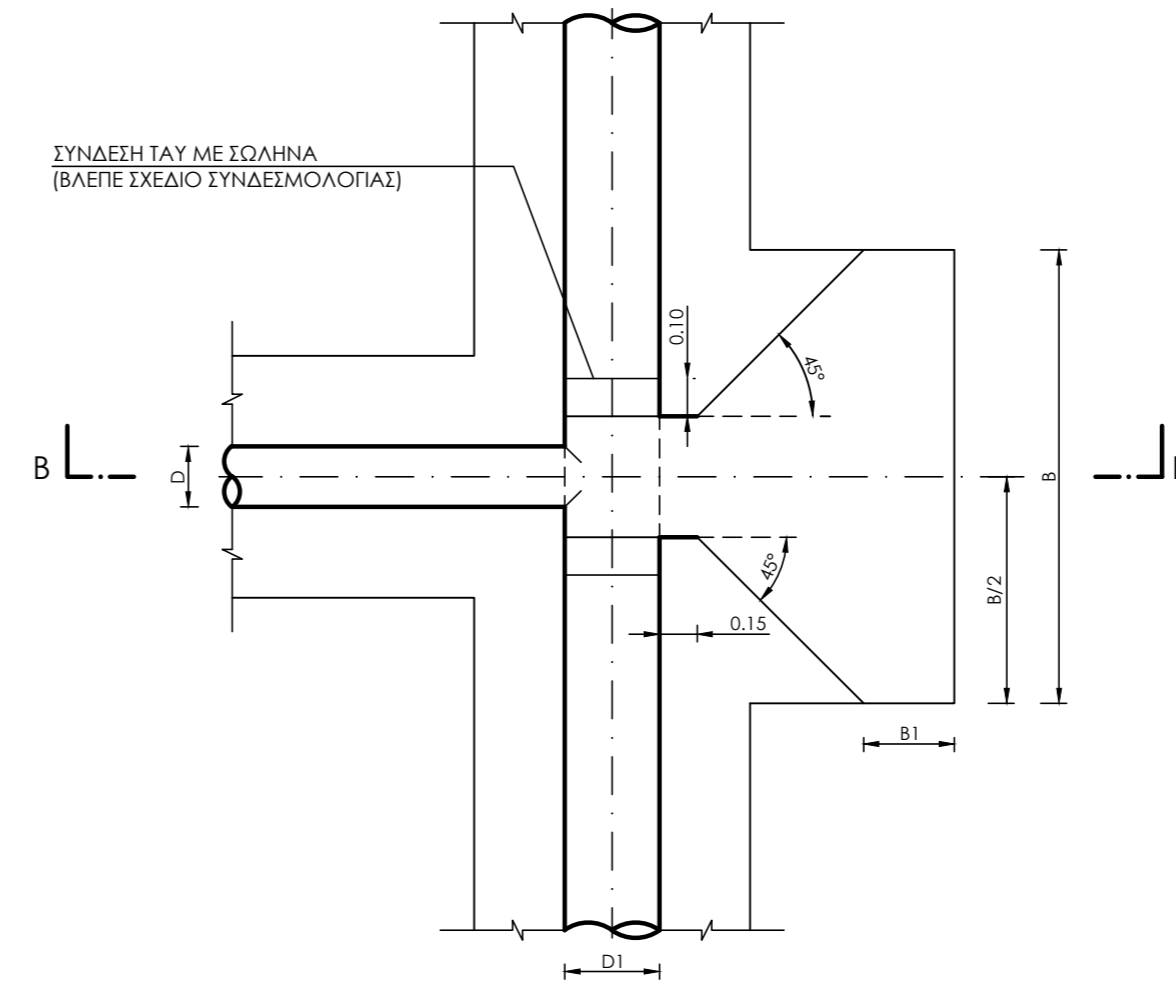
ΘΕΩΡΗΘΗΚΕ
Ο ΔΙΕΥΘΥΝΤΗΣ Τ.Υ. ΔΕΥΑΛ

ΔΕΣΠΟΙΝΑ ΜΠΟΚΟΥ
ΠΟΛΙΤΙΚΟΣ ΜΗΧΑΝΙΚΟΣ Π.Ε.

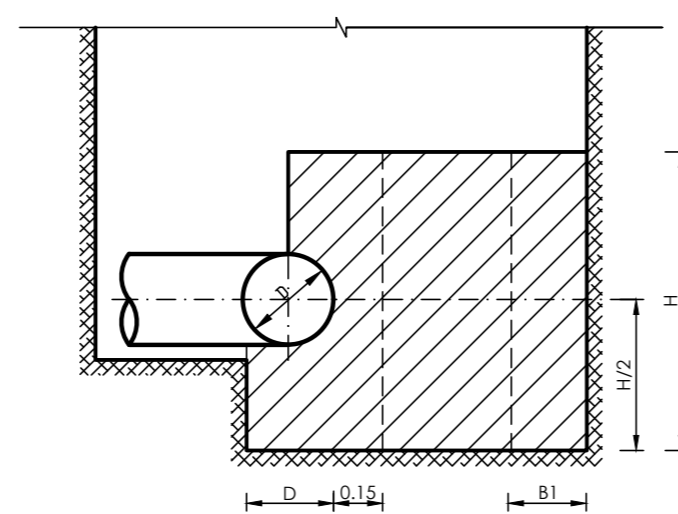
ΠΑΡΑΣΚΕΥΑΣ ΦΙΝΔΑΝΗΣ
ΠΟΛΙΤΙΚΟΣ ΜΗΧΑΝΙΚΟΣ Τ.Ε.



ΚΑΤΩΨΗ

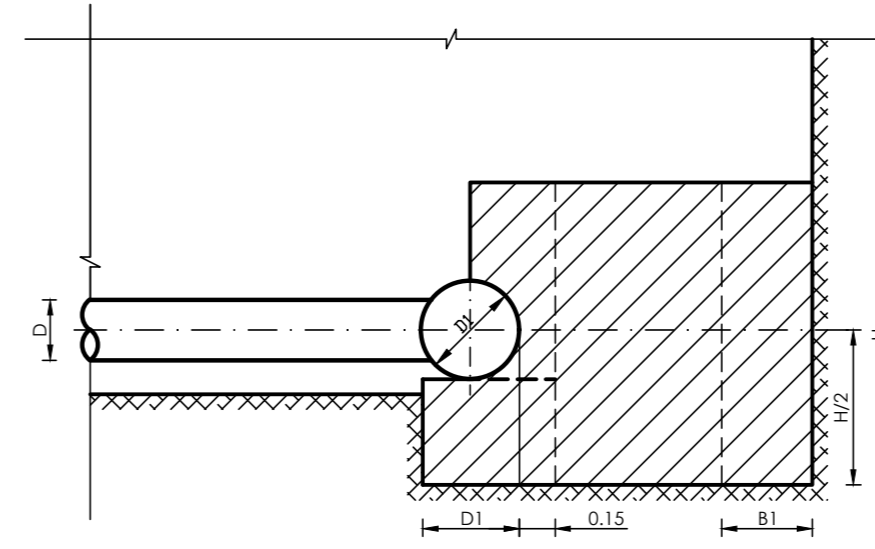


ΚΑΤΩΨΗ



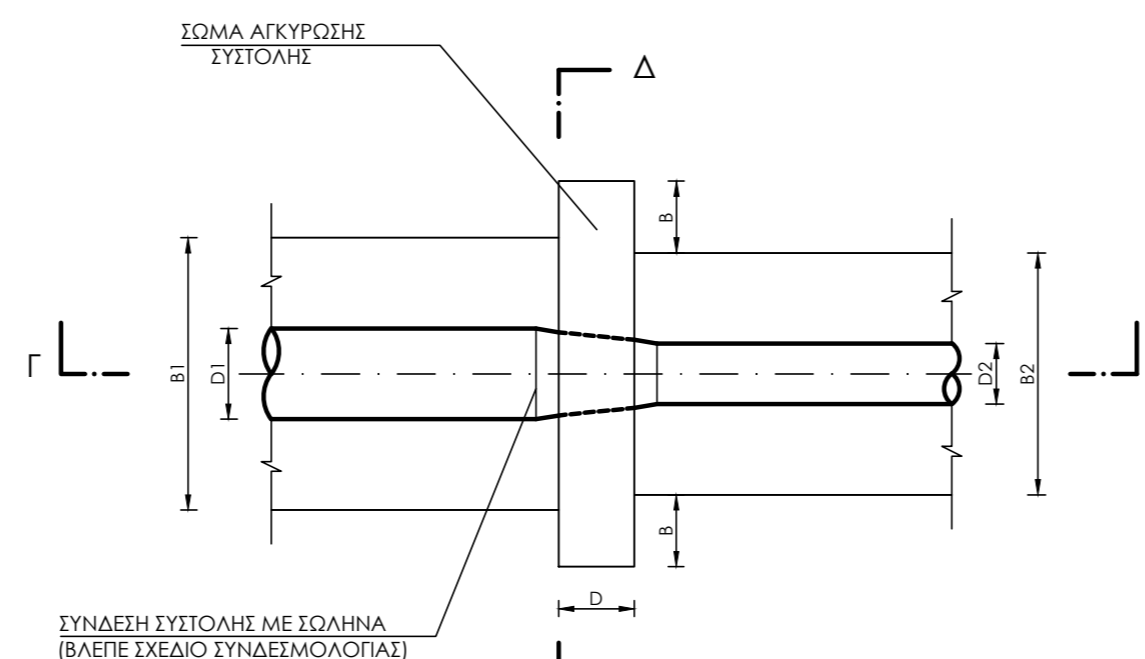
ΤΟΜΗ Α-Α

1 ΑΓΚΥΡΩΣΗ ΓΩΝΙΩΝ

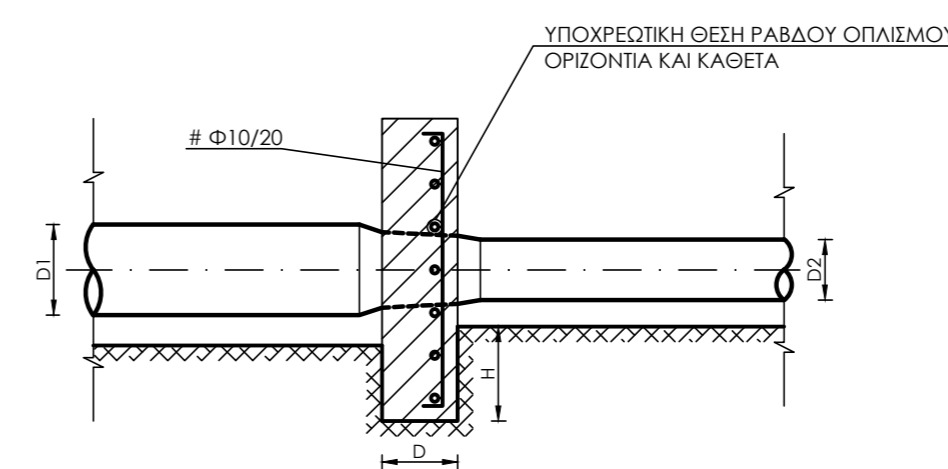


ΤΟΜΗ Β-Β

2 ΑΓΚΥΡΩΣΗ ΤΑΥ



ΚΑΤΩΨΗ



ΤΟΜΗ Γ-Γ

3 ΑΓΚΥΡΩΣΗ ΣΥΣΤΟΛΩΝ

ΔΥΝΑΜΕΙΣ ΣΤΑ ΣΩΜΑΤΑ ΑΓΚΥΡΩΣΗΣ (1) ΣΥΣΤΟΛΩΝ ΓΙΑ ΣΩΛΗΝΕΣ PVC - 10 atm (Μέγιστη Πίεση Δοκιμής 15 atm)

D1 (mm)	D2 (mm)									
	63	90	110	125	140	160	200	225	250	280
90	0,49									
110		0,47								
125			0,42							
140			0,88	0,47						
160			1,59	1,18	0,71					
200			3,29	2,87	2,40	1,70				
225			4,54	4,12	3,66	2,95	1,25			
250					5,05	4,35	2,65	1,40		
280							4,52	3,27	1,87	
315								5,73	4,33	2,45

ΔΥΝΑΜΕΙΣ ΣΤΑ ΣΩΜΑΤΑ ΑΓΚΥΡΩΣΗΣ (1) ΓΩΝΙΩΝ ΚΑΙ ΤΑΥ ΓΙΑ ΣΩΛΗΝΕΣ PVC - 10 atm (Μέγιστη Πίεση Δοκιμής 15 atm)

D (mm)	Γωνία Καμπύλης (μοίρες)									Ταύ & Πλώμα	
	11	22	30	45	52	60	67	75	82		90
63	0,09	0,18	0,25	0,37	0,42	0,48	0,53	0,59	0,63	0,68	0,48
90	0,19	0,38	0,51	0,75	0,86	0,99	1,09	1,20	1,29	1,39	0,99
110	0,28	0,56	0,76	1,13	1,29	1,47	1,63	1,79	1,93	2,08	1,47
125	0,36	0,73	0,98	1,46	1,67	1,90	2,10	2,31	2,49	2,69	1,90
140	0,46	0,91	1,23	1,83	2,09	2,38	2,63	2,90	3,13	3,37	2,38
160	0,60	1,19	1,61	2,38	2,73	3,12	3,44	3,79	4,09	4,41	3,12
200	0,93	1,86	2,52	3,73	4,27	4,87	5,37	5,93	6,39	6,88	4,87
225	1,18	2,35	3,19	4,71	5,40	6,16	6,80	7,50	8,08	8,71	6,16
250	1,46	2,90	3,94	5,82	6,67	7,61	8,40	9,26	9,98	10,76	7,61
280	1,83	3,64	4,94	7,30	8,36	9,54	10,53	11,62	12,52	13,49	9,54
315	2,31	4,61	6,25	9,24	10,59	12,07	13,33	14,70	15,84	17,08	12,07

ΔΙΑΣΤΑΣΕΙΣ ΣΩΜΑΤΩΝ ΑΓΚΥΡΩΣΗΣ ΓΙΑ ΣΥΣΤΟΛΕΣ

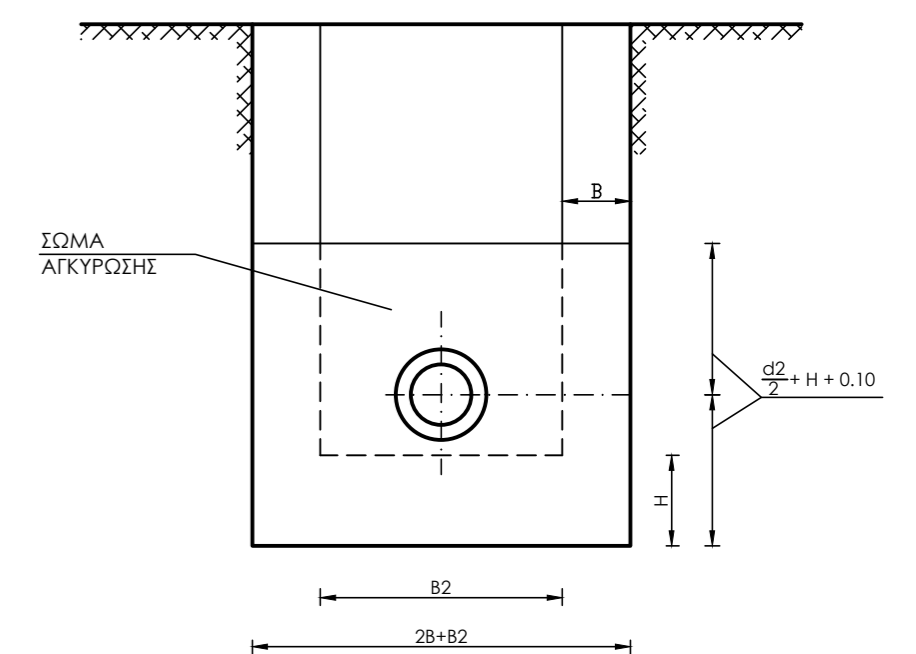
Τύπος Σώματος	Θήση (t)	Διαστάσεις (μ)		
		H	B	D
Σ1	3,00	0,25	0,20	0,20
Σ2	6,00	0,30	0,25	0,25

Επιτρεπόμενη τάση εδάφους ≥ 1kg/cm²

ΔΙΑΣΤΑΣΕΙΣ ΣΩΜΑΤΩΝ ΑΓΚΥΡΩΣΗΣ ΓΙΑ ΓΩΝΙΕΣ ΚΑΙ ΤΑΥ

Τύπος Σώματος	Θήση (t)	Διαστάσεις (μ)		
		B	H	B1
K1	2,50	0,60	0,60	0,15
K2	5,00	0,90	0,70	0,20
K3	8,00	1,25	0,80	0,20
K4	12,00	1,50	1,00	0,25

Επιτρεπόμενη τάση εδάφους ≥ 1kg/cm²



ΤΟΜΗ Δ-Δ