

ΜΕΤΑΦΟΡΑ ΛΥΜΑΤΩΝ ΚΑΙ
ΣΥΜΠΛΗΡΩΜΑΤΙΚΑ ΕΡΓΑ ΑΠΟΧΕΤΕΥΣΗΣ
ΤΗΣ ΔΗΜΟΤΙΚΗΣ ΚΟΙΝΟΤΗΤΑΣ ΠΟΛΙΧΝΙΤΟΥ

ΤΙΤΛΟΣ
Κατασκευαστικά Σχέδια
Φρεάτια συσκευών ελέγχου και ασφαλείας

Κλίμακα
1 : 20

Αρ. Σχεδίου
3.6

ΜΥΤΙΛΗΝΗ, ΙΟΥΛΙΟΣ 2021

ΑΝΑΔΟΧΟΣ ΜΕΛΕΤΗΣ

ΥΠΟΓΡΑΦΗ - ΣΦΡΑΓΙΔΑ

ΙΩΑΝΝΗΣ ΚΑΛΟΓΕΡΟΠΙΑΝΝΗΣ,
ΠΟΛΙΤΙΚΟΣ ΜΗΧΑΝΙΚΟΣ -
ΜΗΧΑΝΙΚΟΣ ΠΕΡΙΒΑΛΛΟΝΤΟΣ

ΣΧΕΔΙΑΣΗ: ΙΩΑΝΝΑ ΤΖΑΝΝΗ

ΕΛΕΓΧΘΗΚΕ

ΘΕΩΡΗΘΗΚΕ
Ο ΔΙΕΥΘΥΝΤΗΣ Τ.Υ. ΔΕΥΑΛ

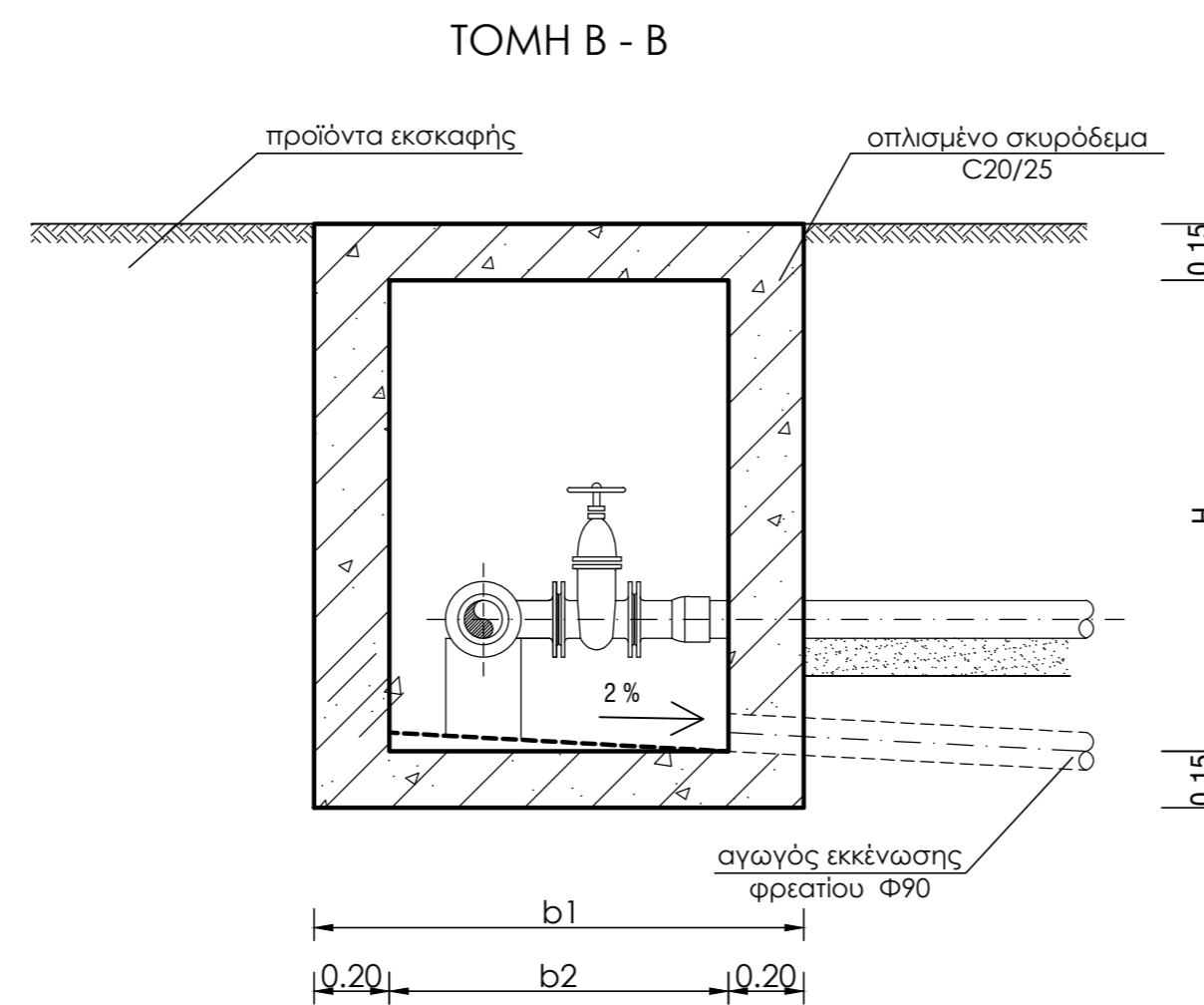
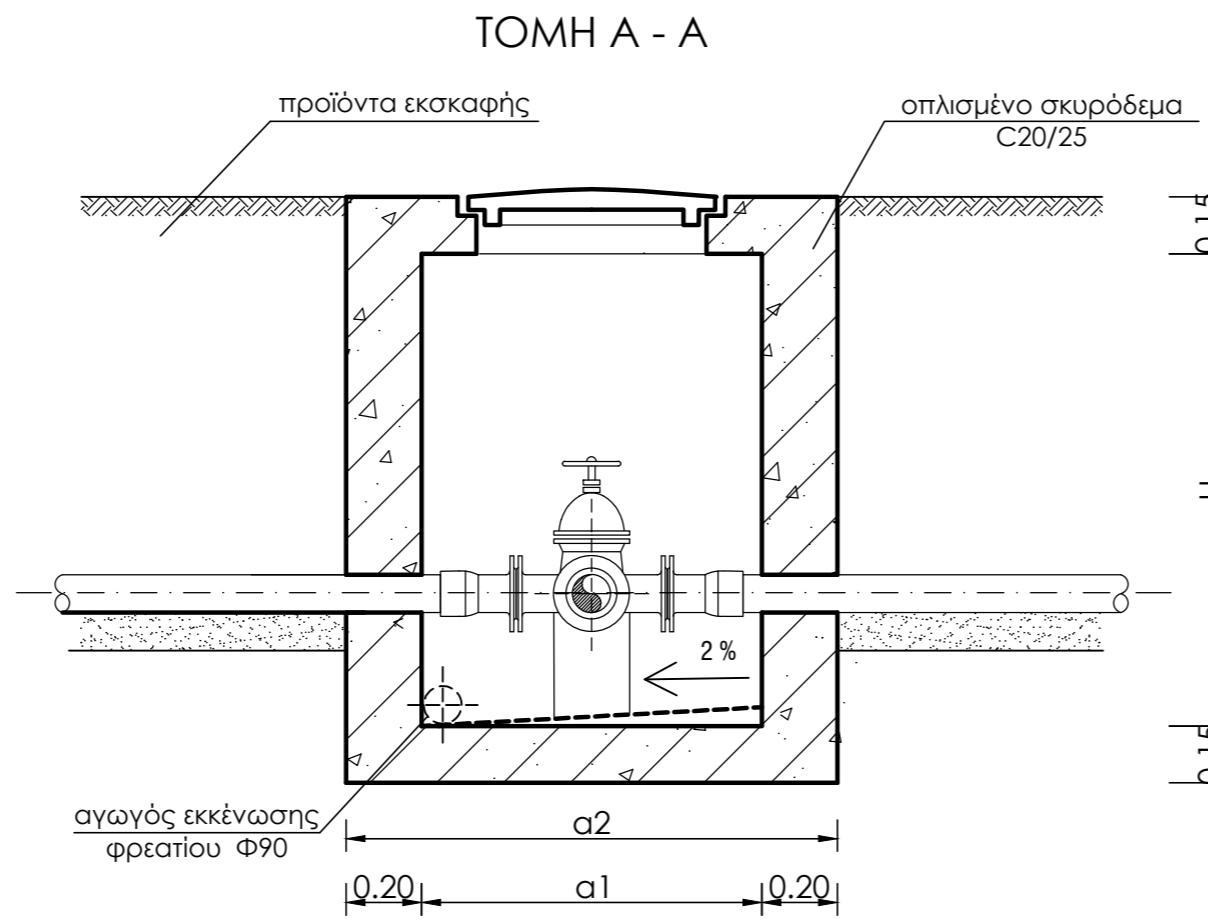
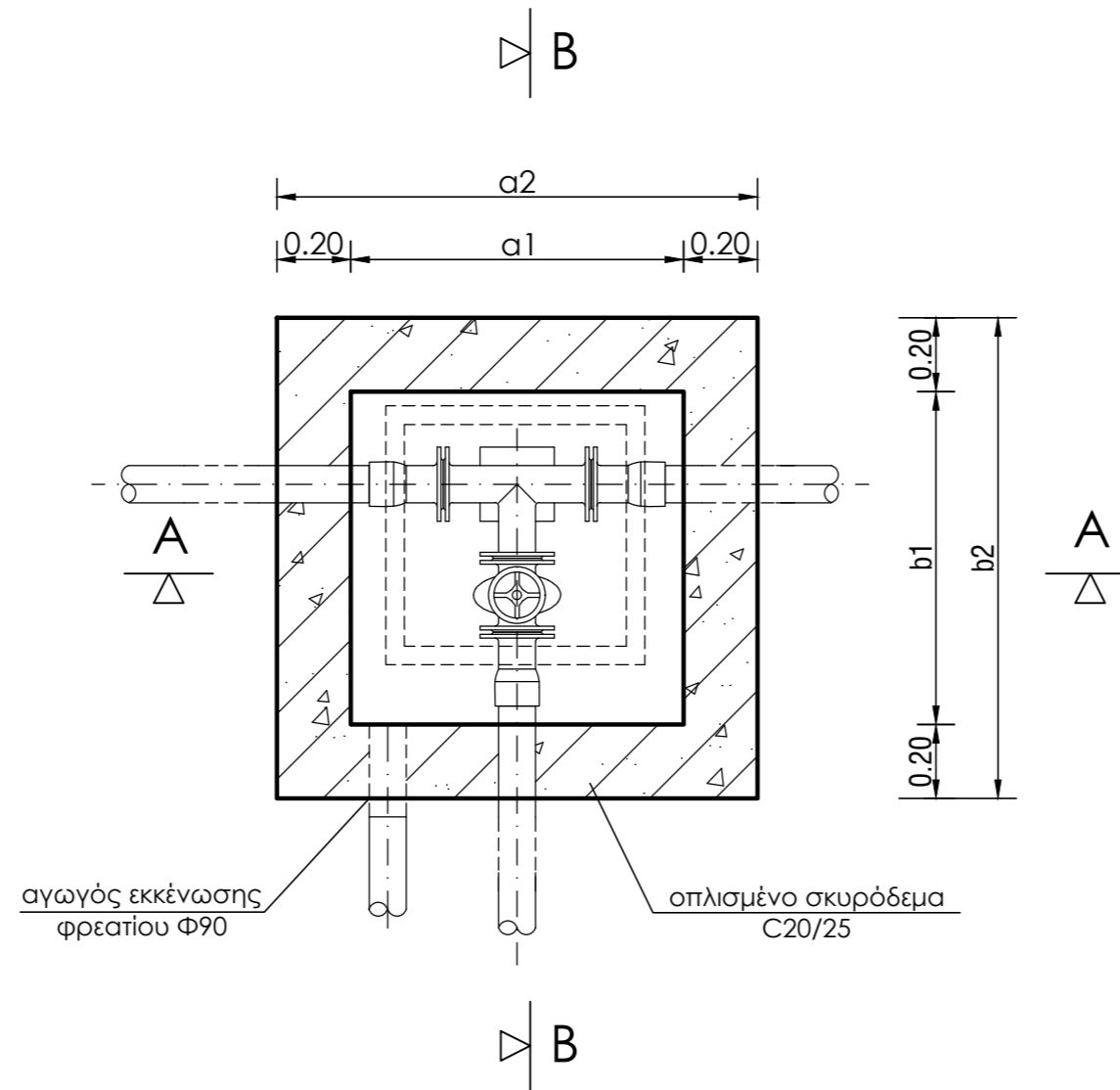
ΔΕΣΠΟΙΝΑ ΜΠΩΚΟΥ
ΠΟΛΙΤΙΚΟΣ ΜΗΧΑΝΙΚΟΣ Π.Ε.

ΠΑΡΑΣΚΕΥΑΣ ΦΙΝΔΑΝΗΣ
ΠΟΛΙΤΙΚΟΣ ΜΗΧΑΝΙΚΟΣ Τ.Ε.

ΦΡΕΑΤΙΟ ΜΙΑΣ ΔΙΚΛΕΙΔΑΣ - ΕΚΚΕΝΩΣΗΣ - ΑΕΡΕΞΑΓΩΓΟΥ

ΤΥΠΟΣ Α και Β

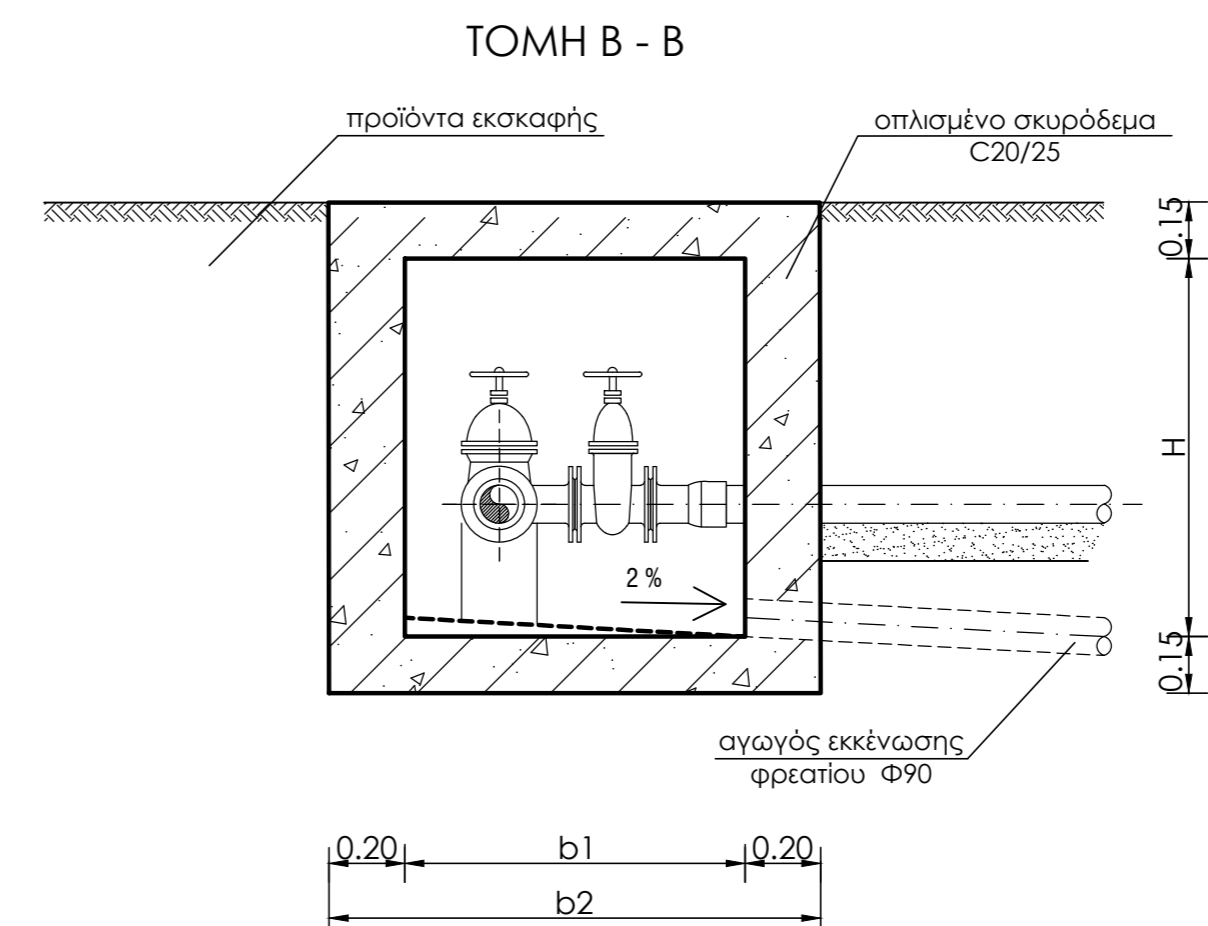
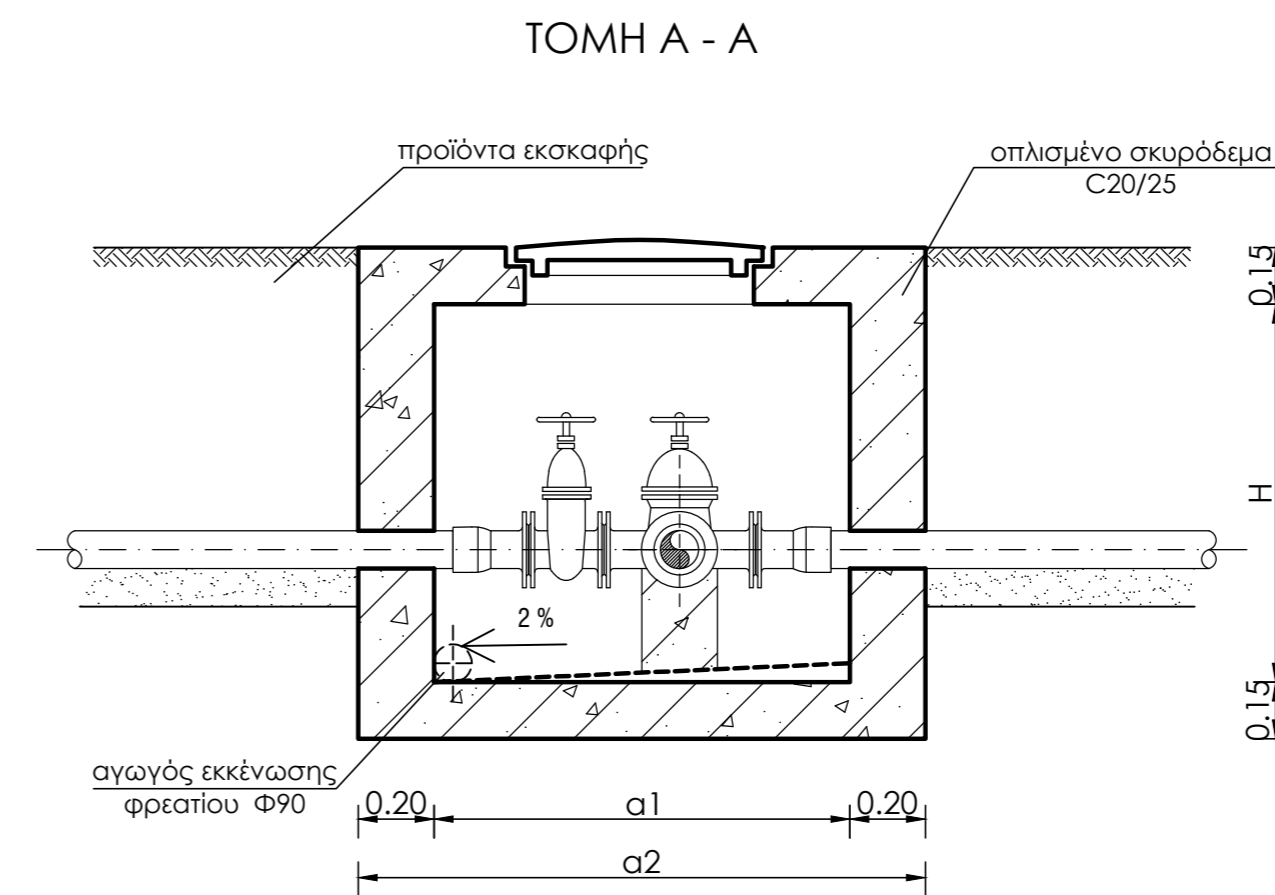
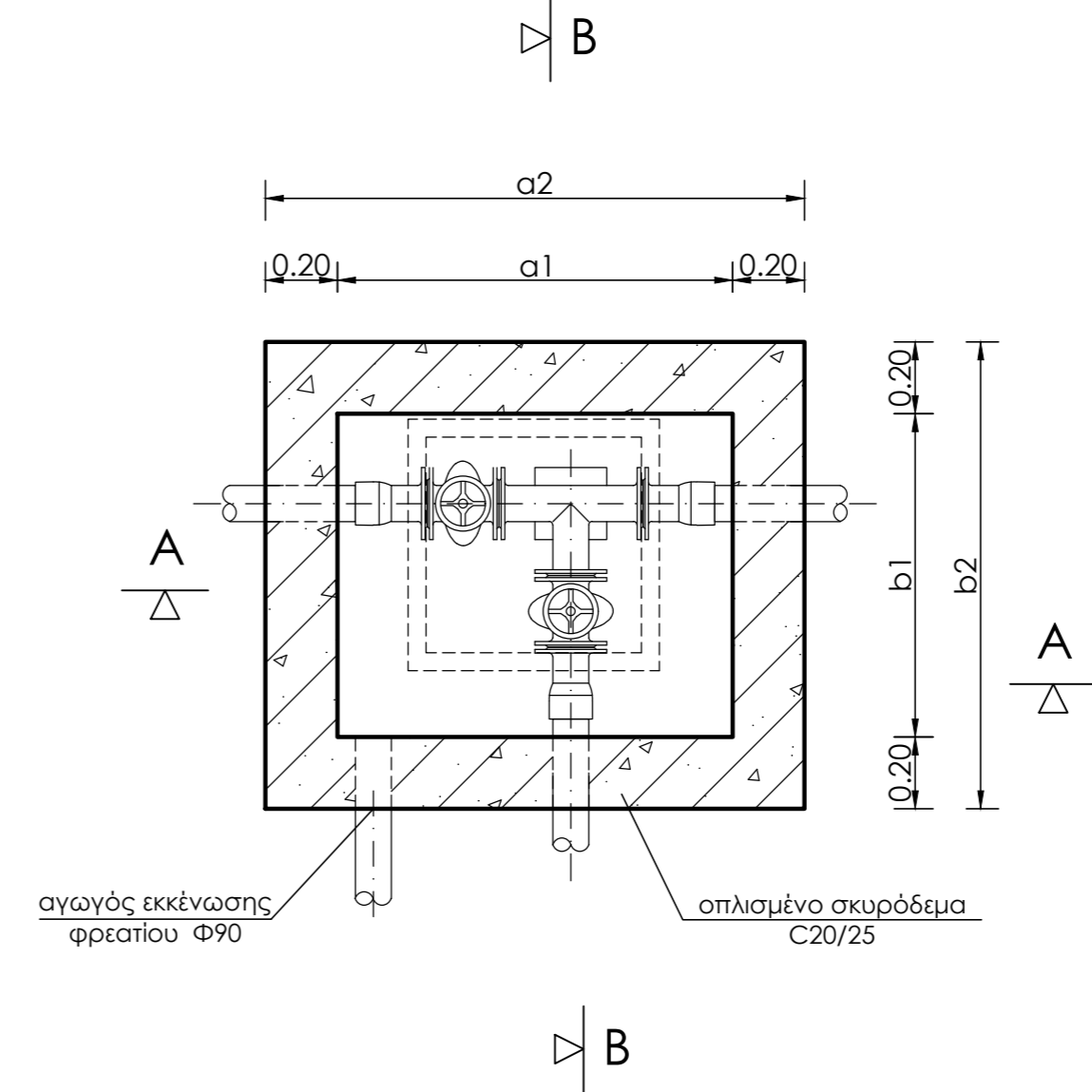
ΚΑΤΟΨΗ



ΦΡΕΑΤΙΟ ΔΥΟ ΔΙΚΛΕΙΔΩΝ

ΤΥΠΟΣ Α και Β

ΚΑΤΟΨΗ



ΕΣΩΤΕΡΙΚΕΣ ΔΙΑΣΤΑΣΕΙΣ ΚΑΤΟΨΩΝ ΦΡΕΑΤΙΩΝ

Φρεάτιο	Τύπος Φρεατίου	a1	b1
Μίας δικλείδας	A	0.90	0.90
	B	1.30	1.30
Δύο δικλείδων	A	1.10	0.90
	B	1.50	1.30

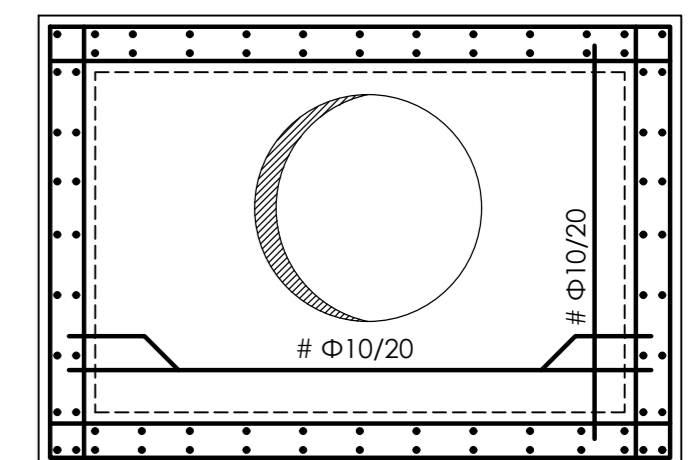
Τύπος A για αγωγούς διαμέτρων ≤ Φ160
Τύπος B για αγωγούς διαμέτρων > Φ160

Μπορεί, με σύμφωνη γνώμη του επιβλέποντος, τα φρεάτια να κατασκευαστούν με μικρότερες διαστάσεις, στην περίπτωση που θα υπάρχει στενότητα χώρου, πάντοτε όμως υπό την προϋπόθεση ότι εξασφαλίζεται σ'αυτά η τοποθέτηση των δικλείδων και των ειδικών τεμαχίων.

Παρατήρηση: Για αγωγούς από ΡΕ οι συνδέσεις γίνονται με ηλεκτροσυγκόλληση

ΛΕΠΤΟΜΕΡΕΙΑ ΟΠΛΙΣΜΟΥ

ΚΑΤΟΨΗ



ΤΟΜΗ Α - Α

