

ΜΕΤΑΦΟΡΑ ΛΥΜΑΤΩΝ ΚΑΙ
ΣΥΜΠΛΗΡΩΜΑΤΙΚΑ ΕΡΓΑ ΑΠΟΧΕΤΕΥΣΗΣ
ΤΗΣ ΔΗΜΟΤΙΚΗΣ ΚΟΙΝΟΤΗΤΑΣ ΠΟΛΙΧΝΙΟΥ

ΤΙΤΛΟΣ
Κλίμακα
1 : 50
Κατασκευαστικά Σχέδια
Φρεάτιο Αντλιοστασίου Α/Σ1
Αρ. Σχεδίου
3.9

ΜΥΤΙΛΗΝΗ, ΙΟΥΛΙΟΣ 2021

ΑΝΔΡΟΧΟΣ ΜΕΛΕΤΗΣ

ΥΠΟΓΡΑΦΗ - ΣΦΡΑΓΙΔΑ

ΙΩΑΝΝΗΣ ΚΑΛΟΓΕΡΟΠΙΑΝΝΗΣ,
ΠΟΛΙΤΙΚΟΣ ΜΗΧΑΝΙΚΟΣ -
ΜΗΧΑΝΙΚΟΣ ΠΕΡΙΒΑΛΛΟΝΤΟΣ

ΘΕΩΡΗΘΗΚΕ
Ο ΔΙΕΥΘΥΝΤΗΣ Τ.Υ. ΔΕΥΑΛ

ΣΧΕΔΙΑΣΤΗ : ΙΩΑΝΝΑ ΤΖΑΝΝΗ

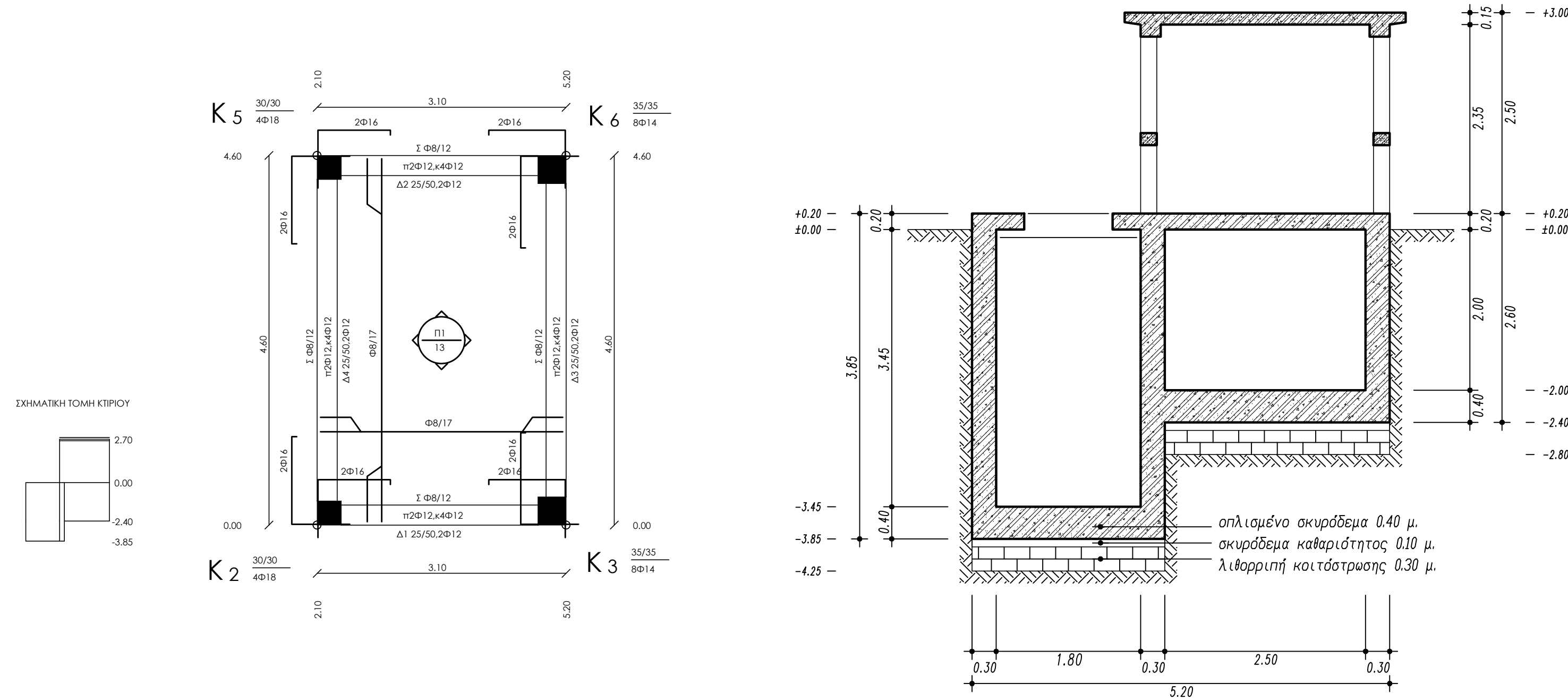
ΕΛΕΓΧΘΗΚΕ

ΘΕΩΡΗΘΗΚΕ
Ο ΔΙΕΥΘΥΝΤΗΣ Τ.Υ. ΔΕΥΑΛ

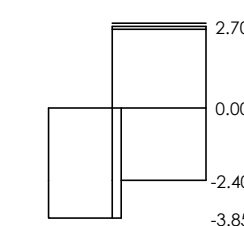
ΔΕΣΠΟΙΝΑ ΜΠΟΚΟΥ
ΠΟΛΙΤΙΚΟΣ ΜΗΧΑΝΙΚΟΣ Π.Ε.

ΠΑΡΑΣΚΕΥΑΣ ΦΙΝΔΑΝΗΣ
ΠΟΛΙΤΙΚΟΣ ΜΗΧΑΝΙΚΟΣ Τ.Ε.

ΠΛΑΚΑ ΟΡΟΦΗΣ ΑΝΤΛΙΟΣΤΑΣΙΟΥ

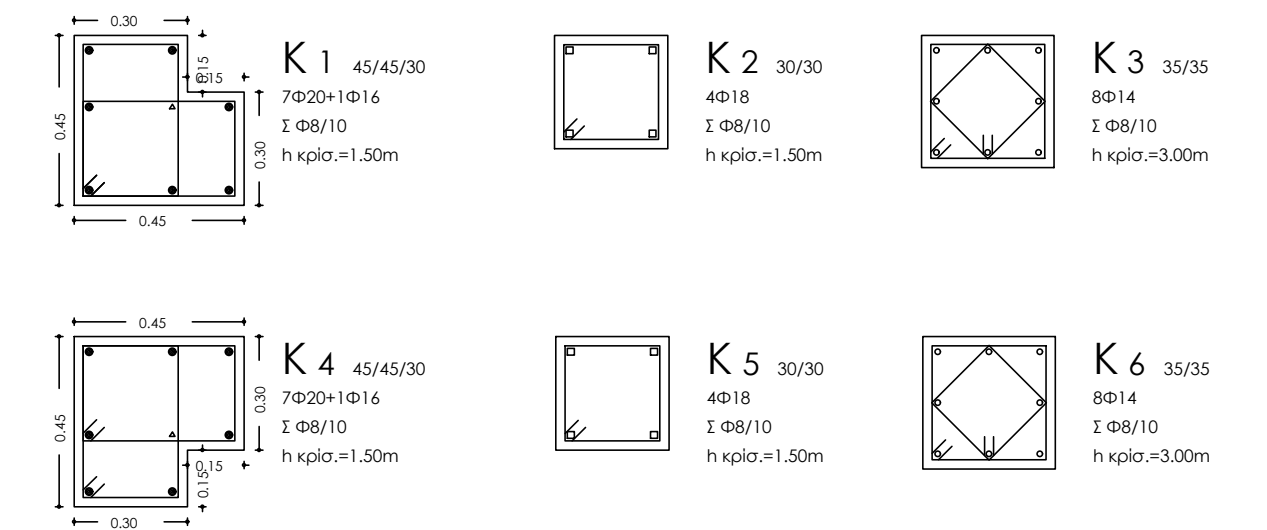


ΣΧΗΜΑΤΙΚΗ ΤΟΜΗ ΚΤΗΡΙΟΥ



ΤΟΜΗ 1-1

ΛΕΠΤΟΜΕΡΙΑ ΥΠΟΣΤΗΛΩΜΑΤΩΝ



ΕΠΕΞΗΓΗΣΗ ΚΟΥΚΙΔΩΝ

- Φ14 αναμ. = 72 cm
- △ Φ16 αναμ. = 83 cm
- Φ18 αναμ. = 93 cm
- Φ20 αναμ. = 104 cm
- Φ22 αναμ. = 114 cm

ΥΛΙΚΑ: C30/37 S500
συνδετήρες S500

ΕΠΙΚΑΛΥΨΕΙΣ ΟΠΛΙΣΜΩΝ

Δοκάν=4cm Υποστ/γων=4cm Πλακάν=2cm Πεδιλάν=5cm

ΠΑΡΑΔΟΧΕΣ ΕΑΚ 2000:

$\sigma=0.24$ $\gamma_1=1.0$ $q=3.5$ $\Theta=1.0$ $Rd=1.68$ $Rd_1=1.68$

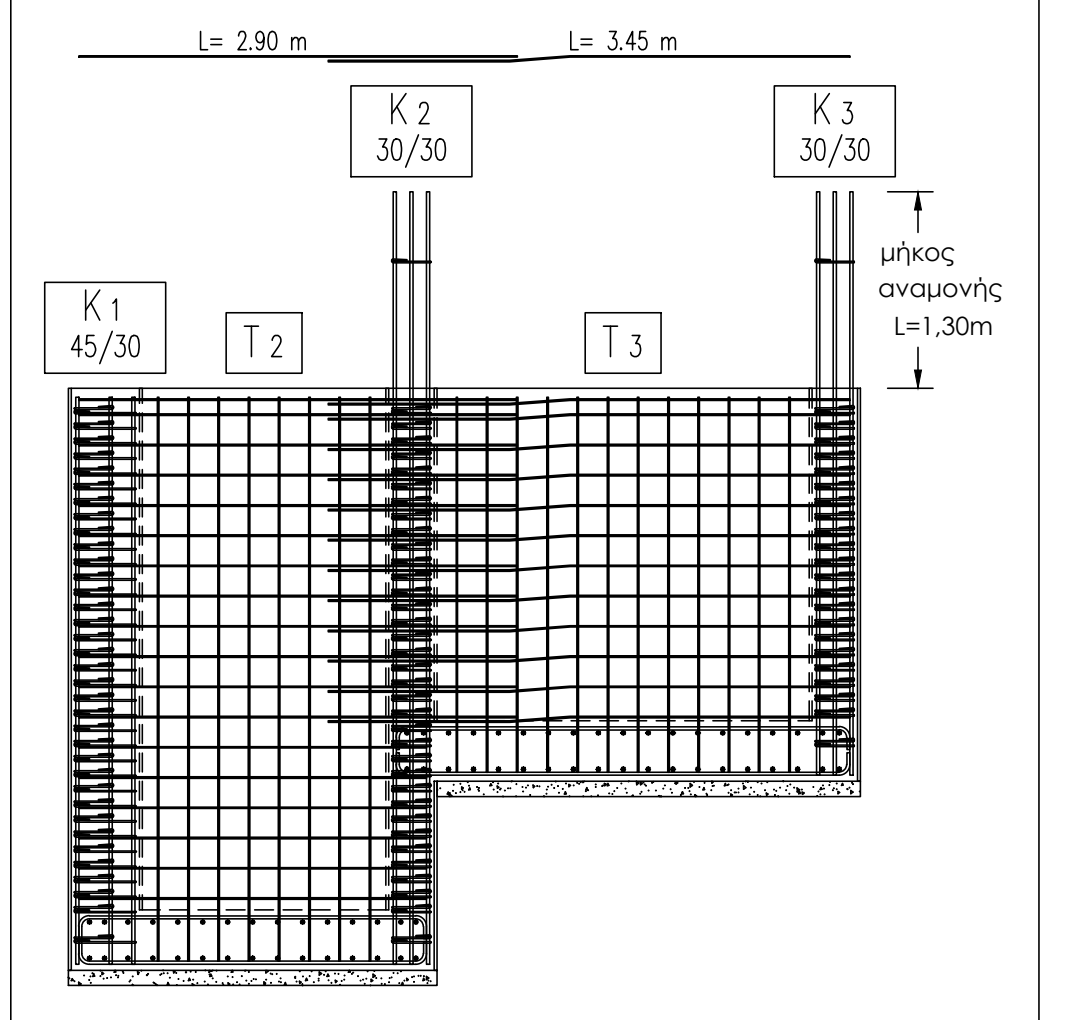
ΠΑΡΑΔΟΧΕΣ ΘΕΜΕΛΙΩΣΗΣ:

Ε.έδαφ.=100000.0 σ.έδαφ.=200.0

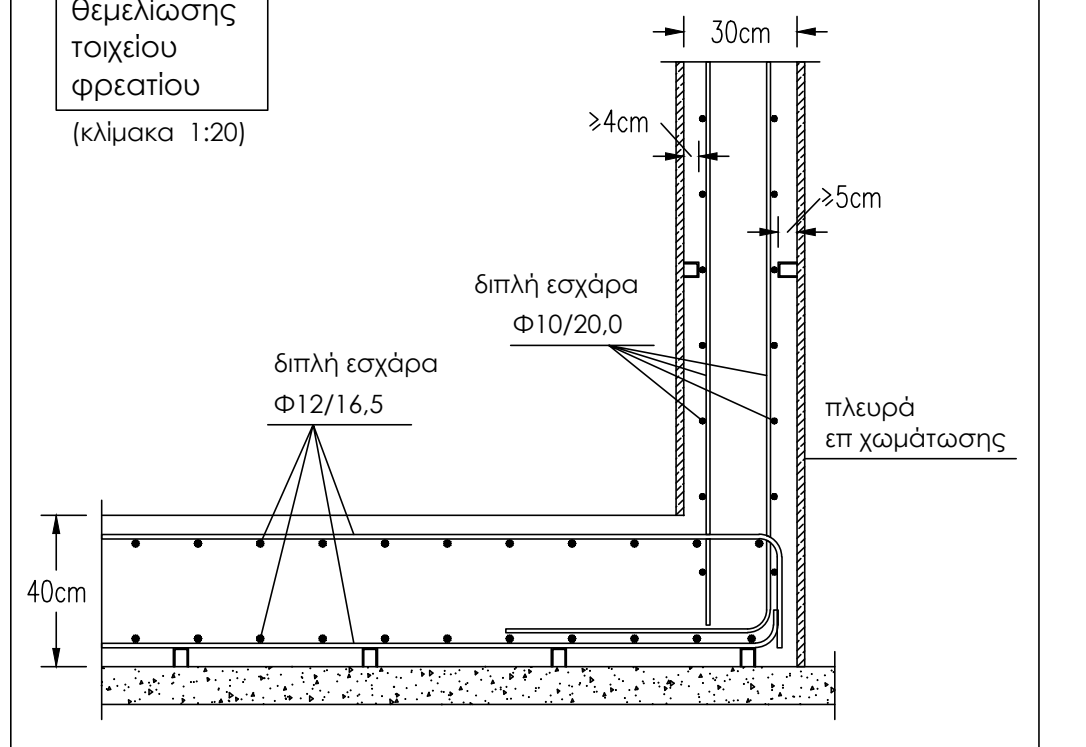
ΠΑΡΑΔΟΧΕΣ ΔΟΚΩΝ:

Συνδετήρες δοκάν πλάτους $b>0.46$ 4ημετροί, $b>0.86$ 6ημετροί
Θαμβόμενος οπλισμός ανοίγματος (μποτσα) δεν αγκυρώνεται.
Εφελκόμενος οπλισμός ανοίγματος αγκυρώνονται τα μισά.
ΟΧΙ λοξός οπλισμός στις δοκοίς
ΟΧΙ λοξός οπλισμός στις πεδιλοδοκοίς.

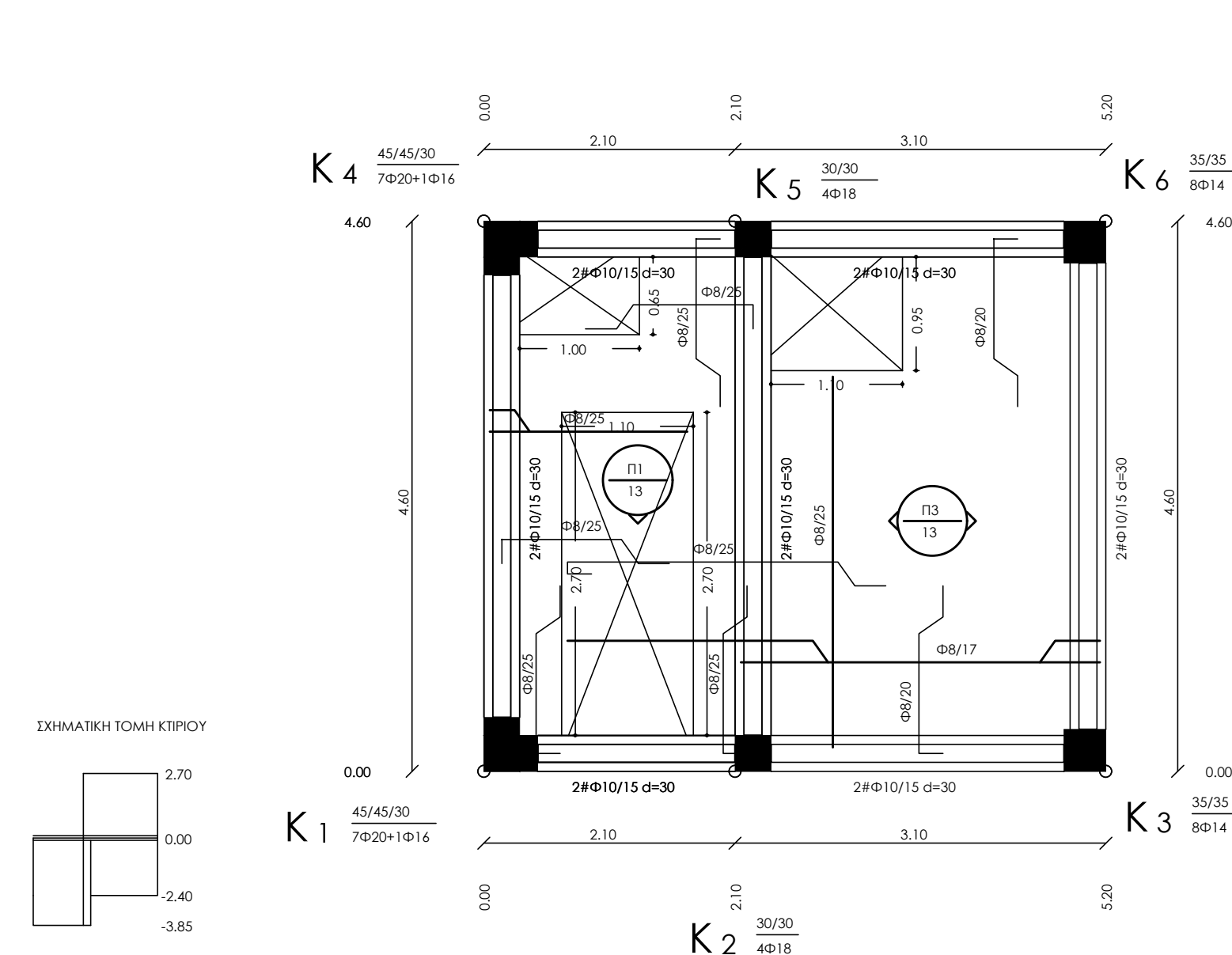
Λεπτομέρεια οπλισμού τοιχείου (κλίμακα 1:50)



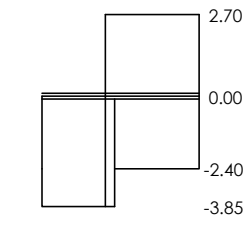
Λεπτομέρεια θεμελίωσης τοιχείου φρεατίου (κλίμακα 1:20)



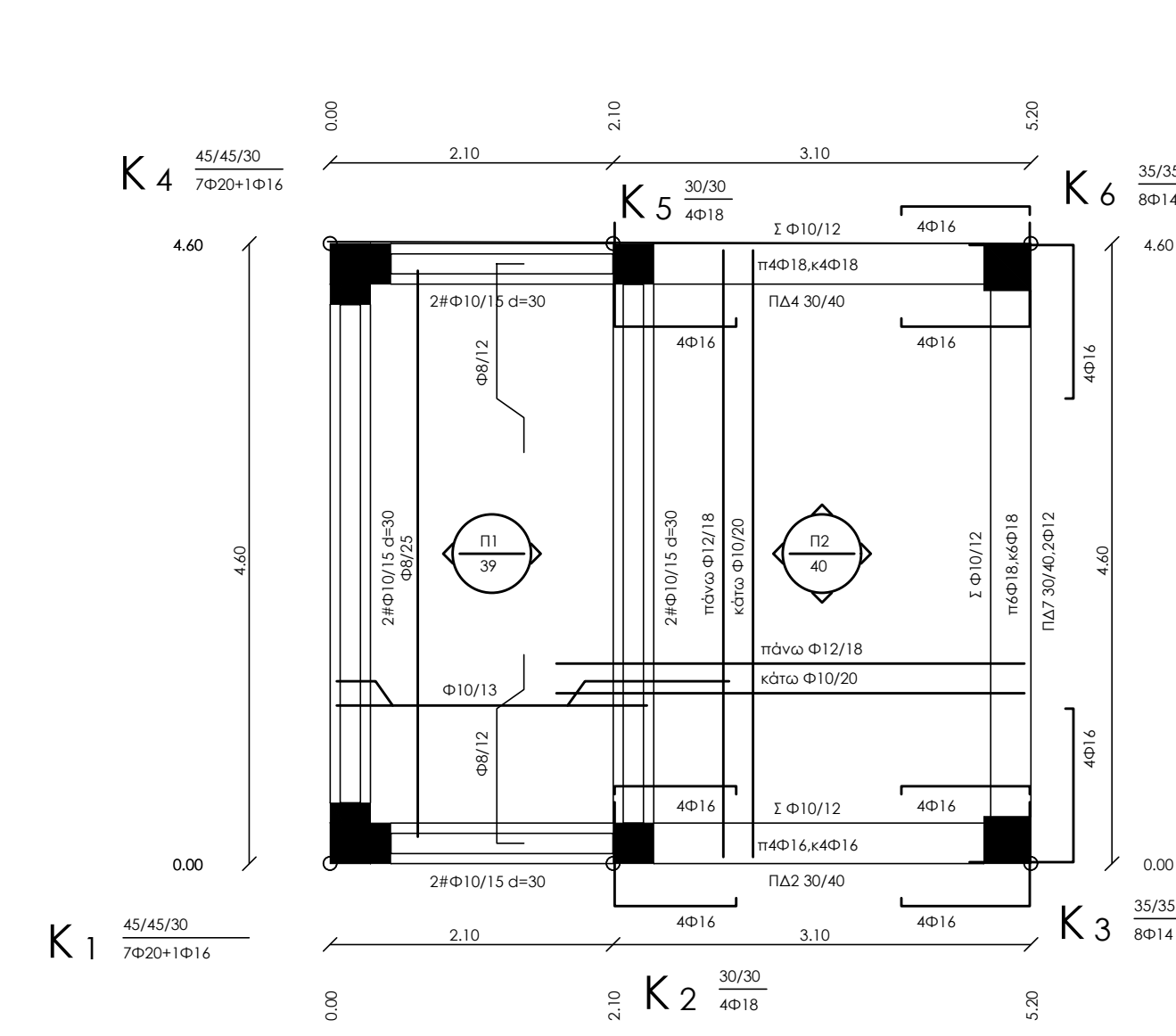
ΠΛΑΚΑ ΟΡΟΦΗΣ ΦΡΕΑΤΙΩΝ



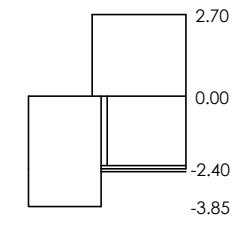
ΣΧΗΜΑΤΙΚΗ ΤΟΜΗ ΚΤΗΡΙΟΥ



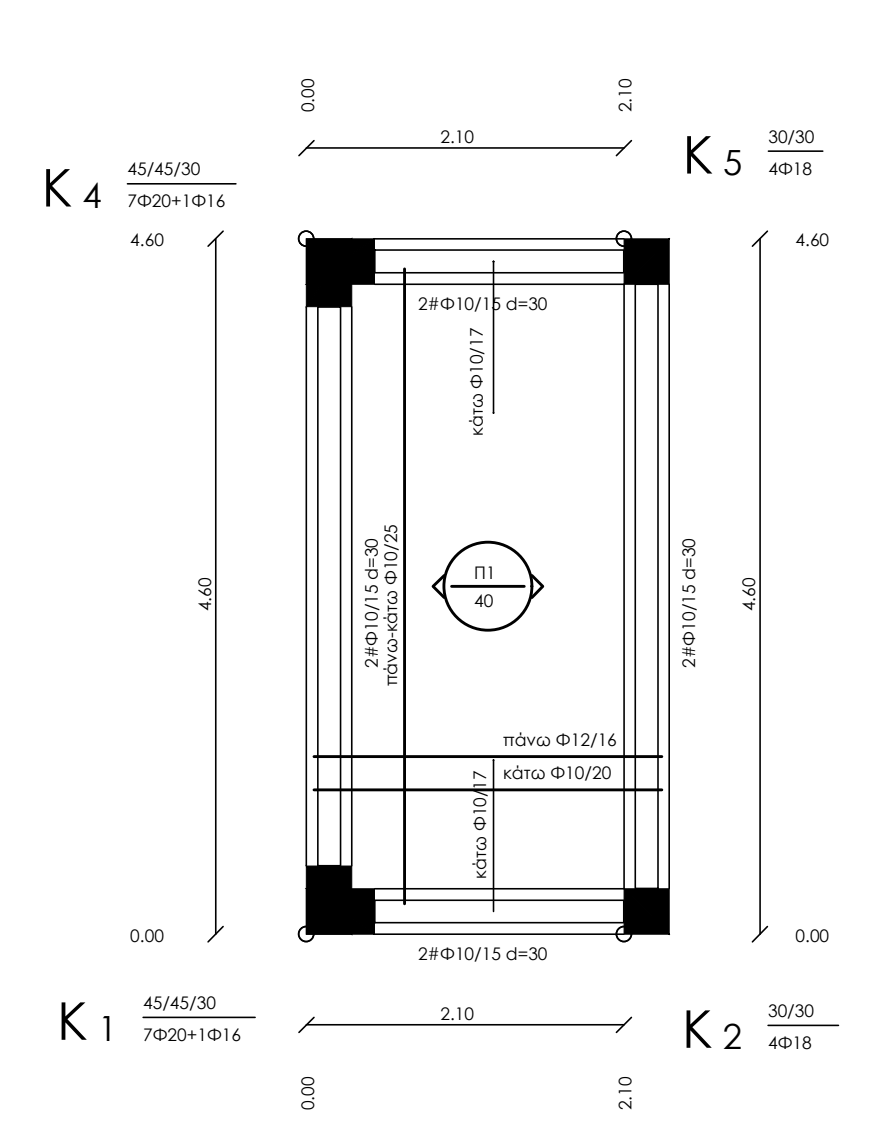
2ο ΕΠΙΠΕΔΟ ΘΕΜΕΛΙΩΣΗΣ
ΣΤΑΘΗ ΘΕΜΕΛΙΩΣΗΣ = -2.40



ΣΧΗΜΑΤΙΚΗ ΤΟΜΗ ΚΤΗΡΙΟΥ



1ο ΕΠΙΠΕΔΟ ΘΕΜΕΛΙΩΣΗΣ
ΣΤΑΘΗ ΘΕΜΕΛΙΩΣΗΣ = -3.85



ΣΧΗΜΑΤΙΚΗ ΤΟΜΗ ΚΤΗΡΙΟΥ

