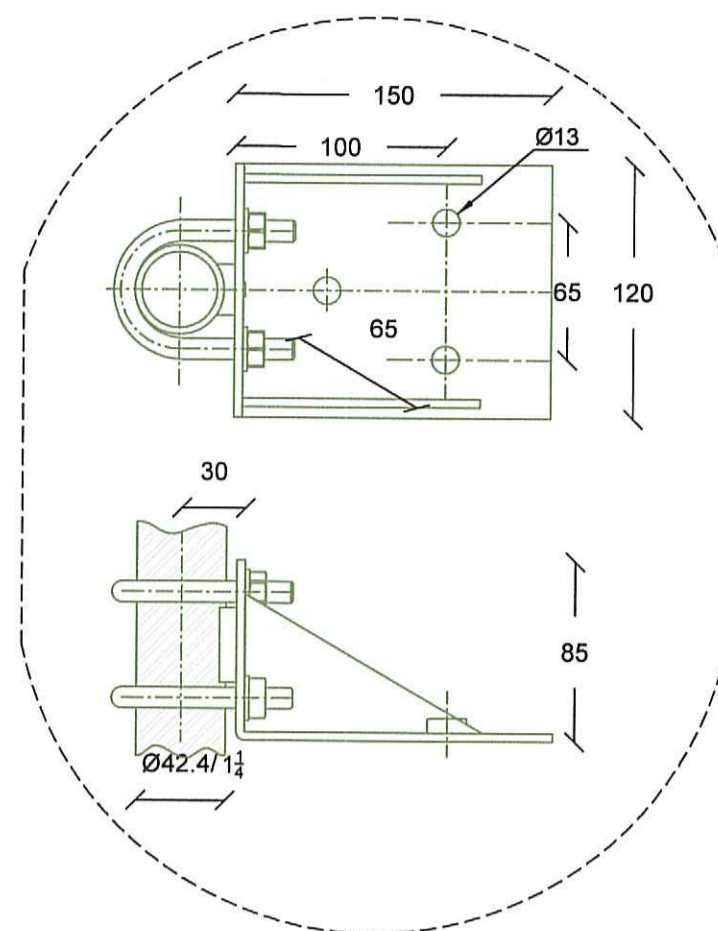


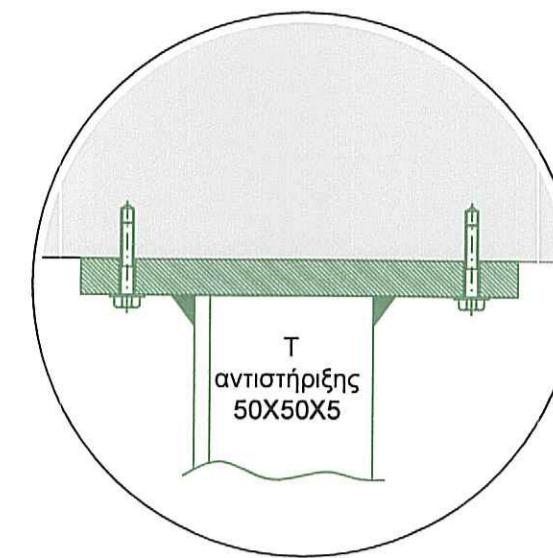
ΥΠΟΜΝΗΜΑ

- | | |
|---------------------------------------------------------------|------------------------------------------------------------------------------|
| 1 βαλβίδα αντεπιστροφής DN 125 / 10 Atm | 14 φράγμα ηρέμιας από ανοξείδωτο χαλύβδελασμα 3 mm |
| 2 τεμάχιο εξάρμωσης χαλύβδινο DN 125 / 10 Atm | 15 ηλεκτροπαραγωγό ζεύγος 25 KVA |
| 3 δικλείδα συρταρωτή (βάνα) χυτοσίδηρά DN 125 / 10 Atm | 16 κατάκι θαλάμου δικλείδων |
| 4 χαλύβδινος συλλέκτης DN 250 ανοξείδωτος | 17 ηλεκτρικός πίνακας αυτόματης μεταγωγής από Η/Ζ |
| 5 συρταρωτή δικλείδα DN 125 / 10 Atm | 18 pillar με μετρητή ΔΕΗ |
| 6 διαστολικό εξάρτημα DN 125 / 10 Atm | 19 αγωγός προσαγωγής λυμάτων |
| 7 καταθλιπτικός αγωγός HDPE DN 150/ 10 Atm (Deξ = 160/14,6mm) | 20 χαλύβδωσάλινας Φ= 125 (AISI 304) |
| 8 αγωγός εκκένωσης δικτύου χαλύβδ. ανοξείδ. DN 125 | 21 ηλεκτροκίνητος αναδευτήρας λυμάτων διαμέτρου 200mm, 1,3KW |
| 9 οδηγός ανέλκυσης αντλίας | 22 αγωγός υπερχειλίσσης PVC Φ160 / 6 Atm |
| 10 υποβρύχια αντλία Q=40 m3/h - H=20 ΜΥΣ - Natp=5,70 KW | 23 ηλεκτρικός πίνακας διανομής |
| 11 ράγες - οδηγόι δοχείου εσοχαρισμού (L50x50x5 & T50x50x5) | 24 χειροκίνητος μηχανισμός ανύψωσης (βαρούλιου 0,5 tn) |
| 12 αντιστρίξεις ράγας-οδηγού (T50x50x5) | 25 πέλμα επικάλυψης αντλίας |
| 13 δοχείο εσοχαρισμού από μεταλλικό πλέγμα ανοξείδωτο | 26 πλαστικός σωλήνας PVC Φ200 για την τοποθέτηση δυο φλωτεροδιακοπών στάθμης |

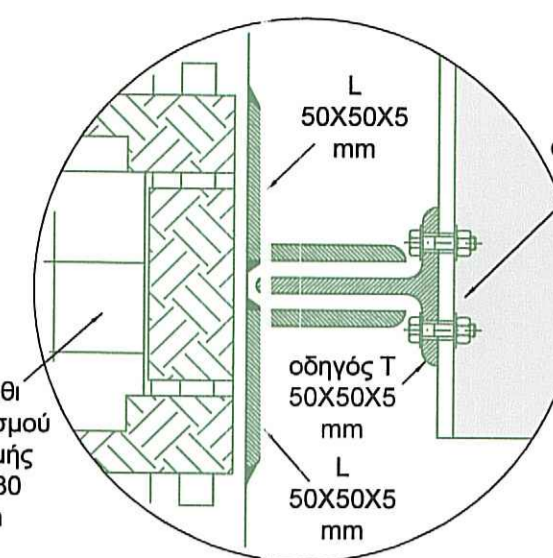
ΛΕΠΤΟΜΕΡΕΙΑ Ε



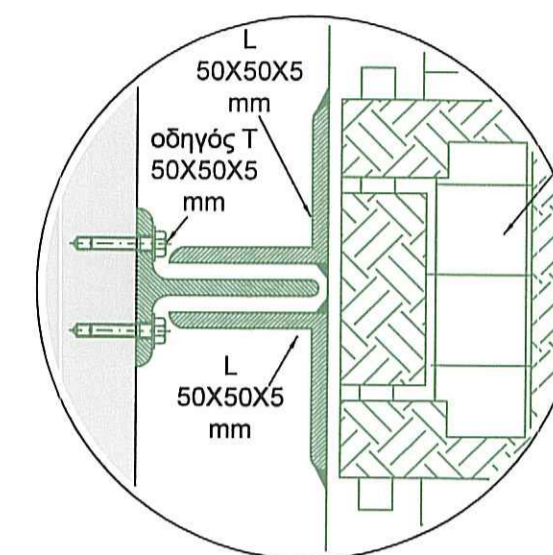
ΛΕΠΤΟΜΕΡΕΙΑ Α



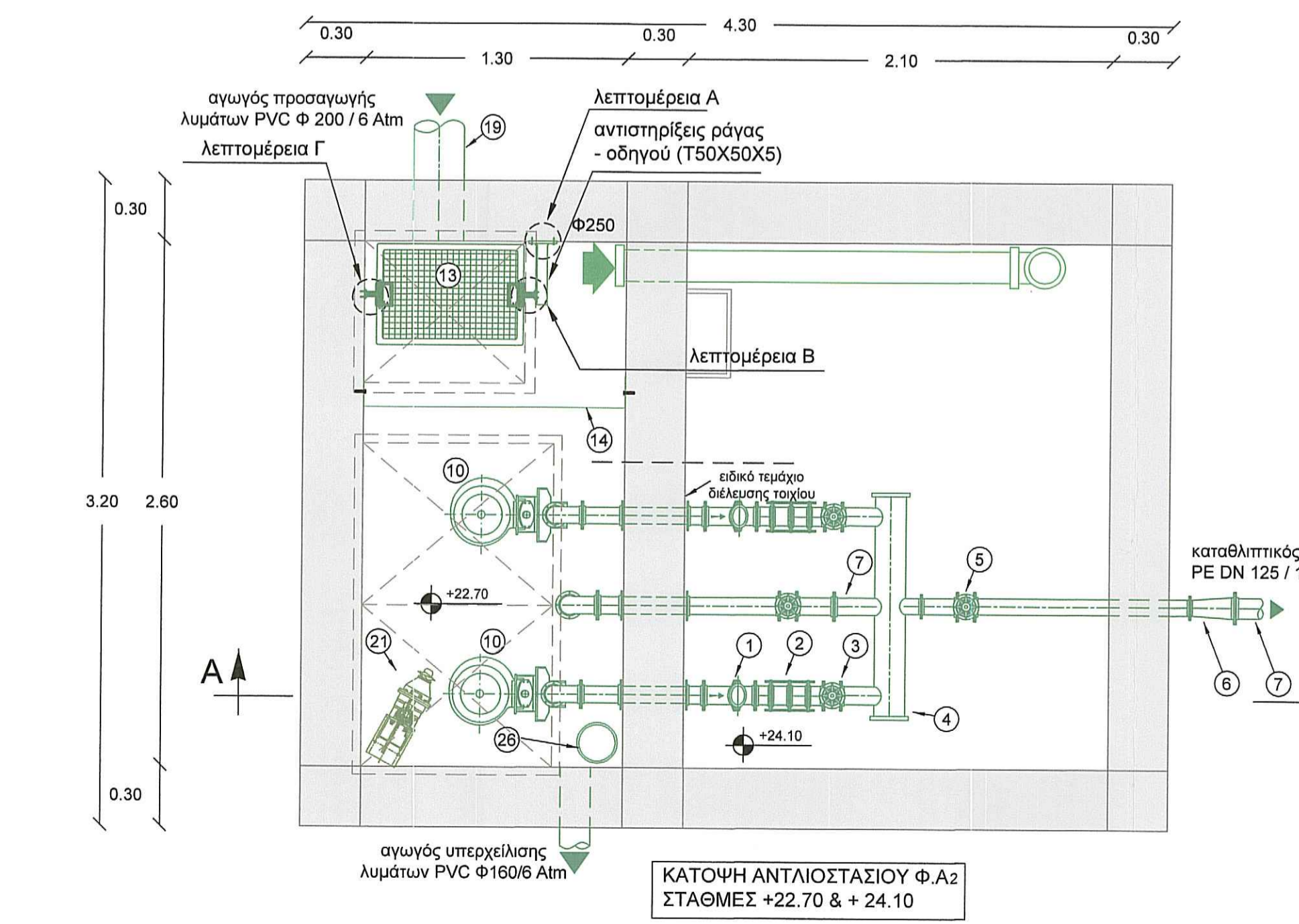
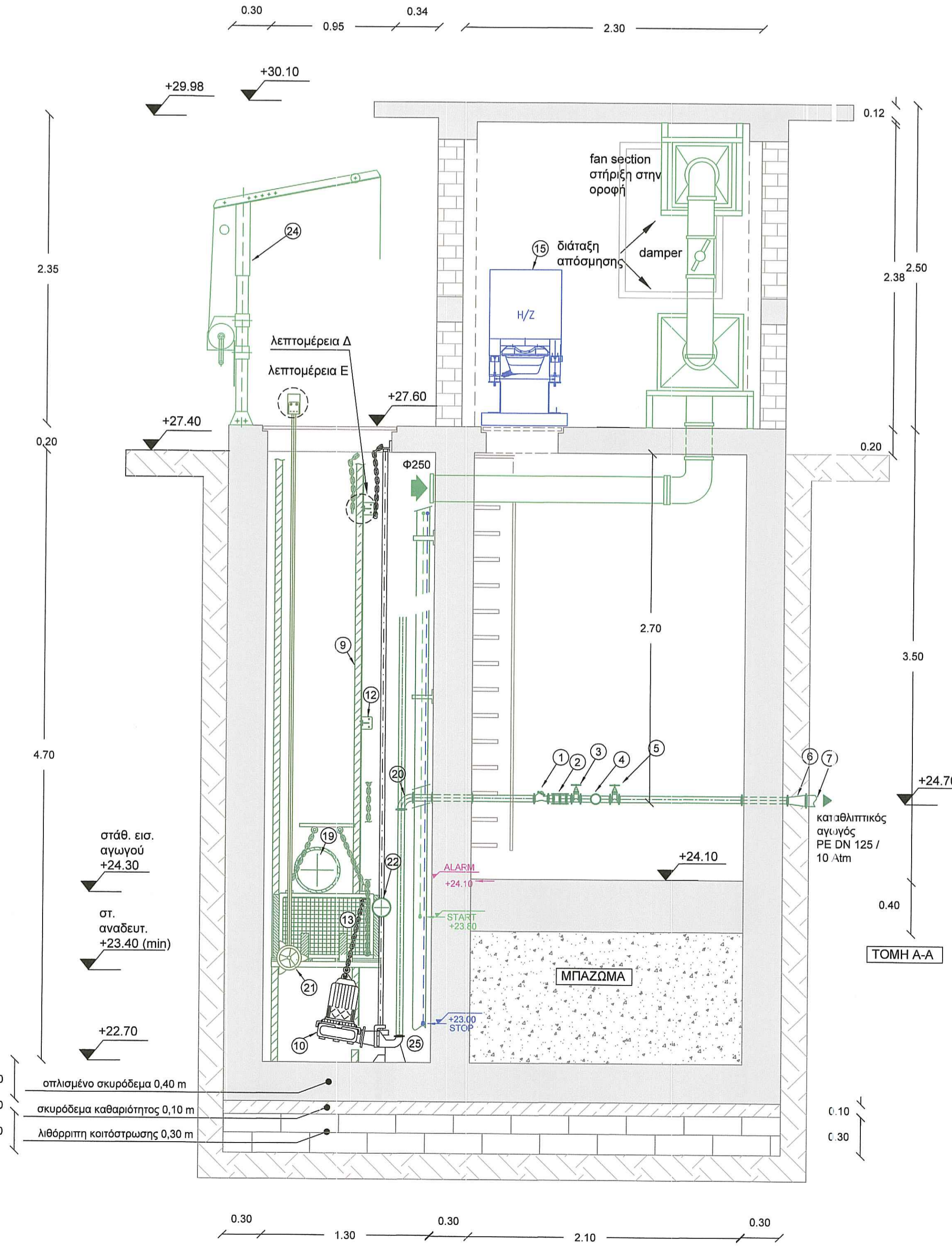
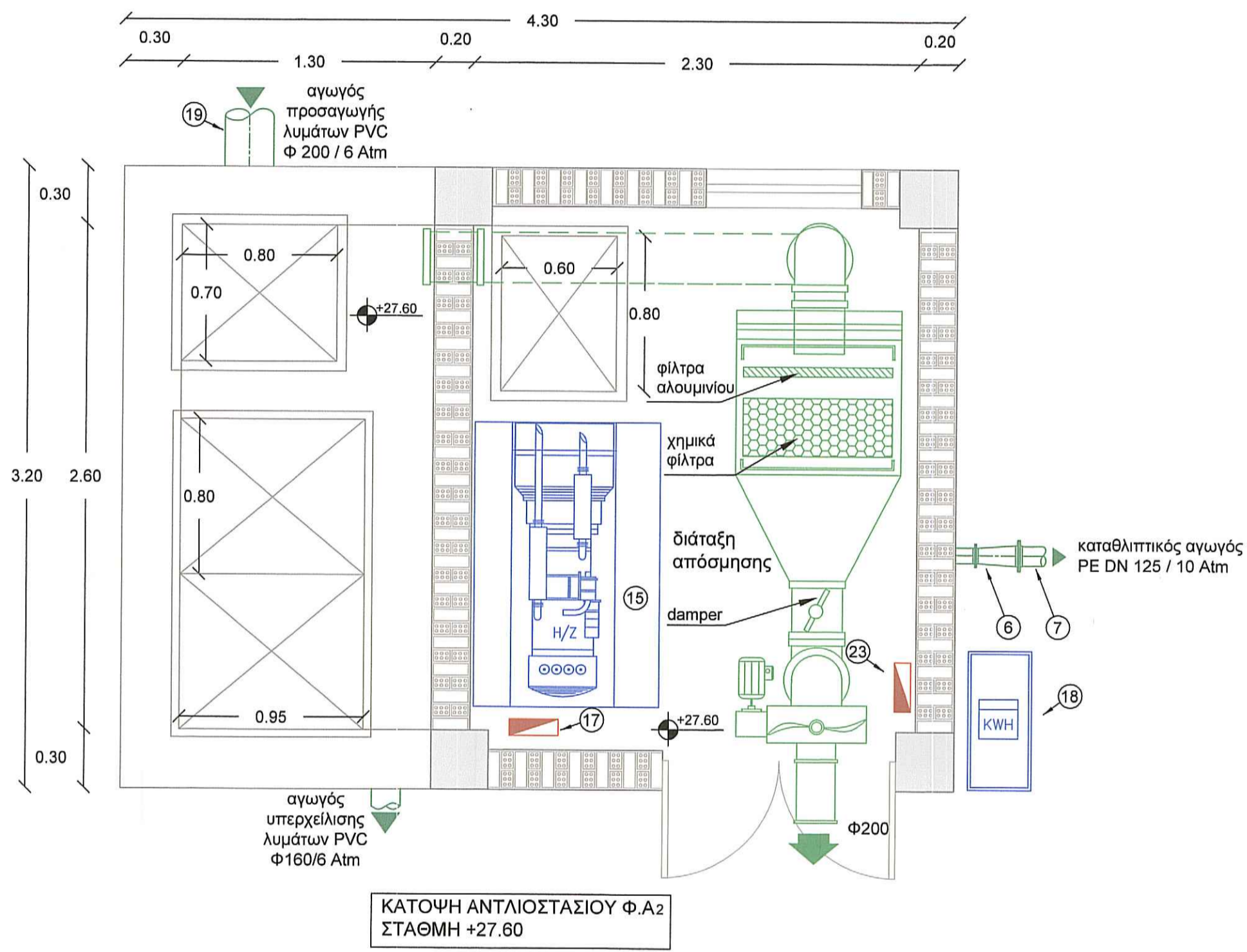
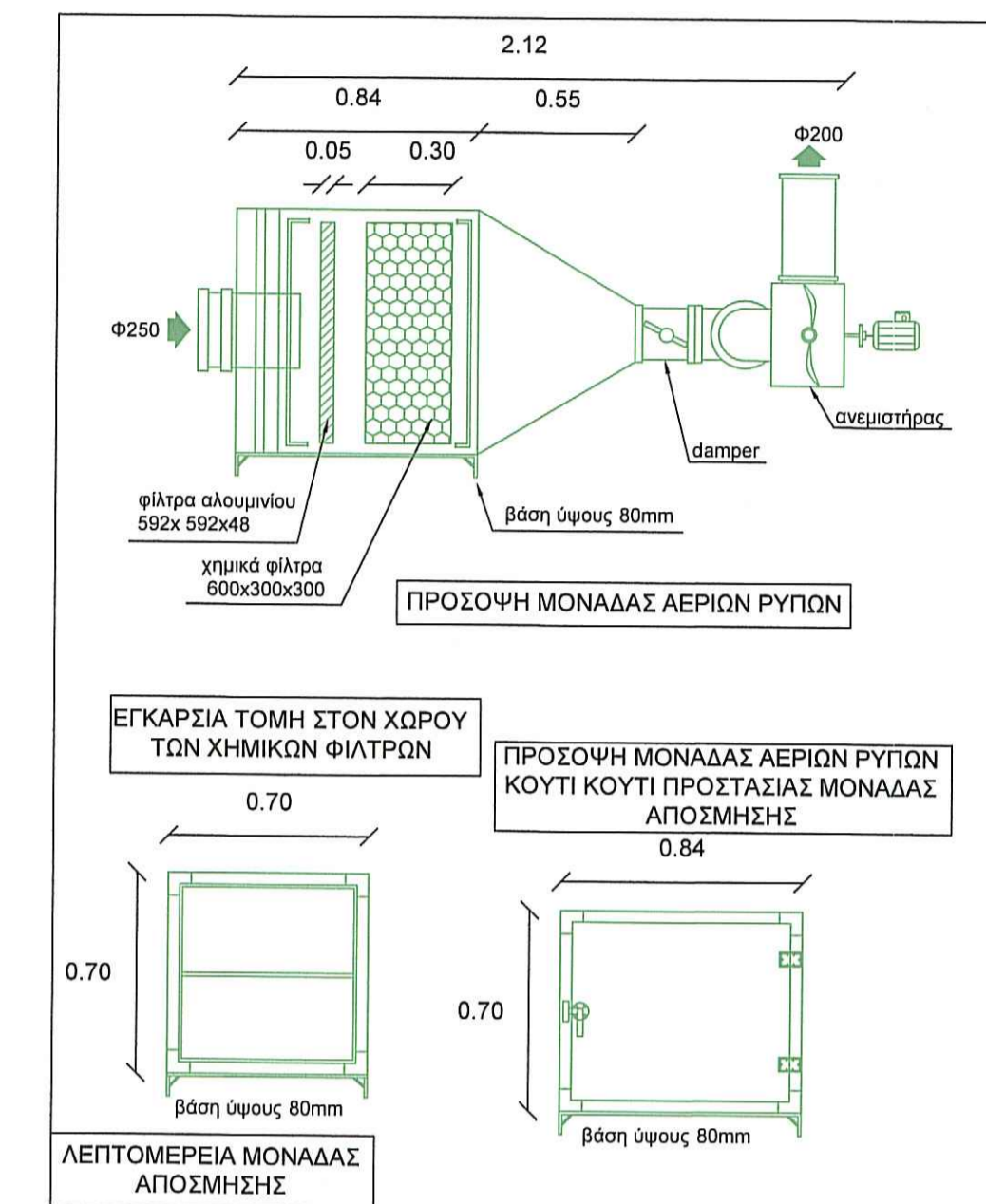
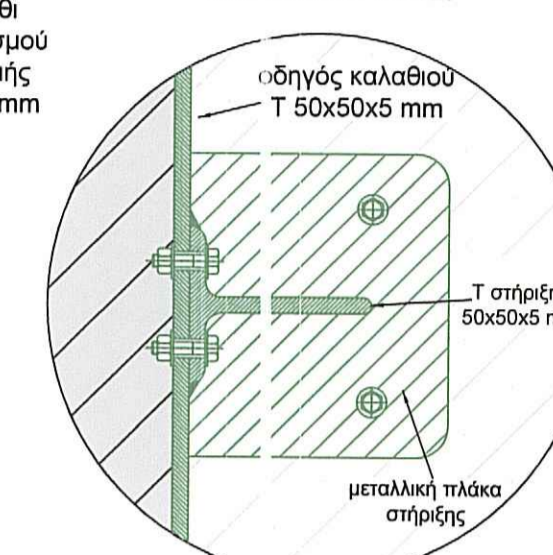
ΛΕΠΤΟΜΕΡΕΙΑ Β



ΛΕΠΤΟΜΕΡΕΙΑ Γ



ΛΕΠΤΟΜΕΡΕΙΑ Δ



ΕΛΛΗΝΙΚΗ ΔΗΜΟΚΡΑΤΙΑ
ΔΗΜΟΣ ΛΕΣΒΟΥ

ΠΡΟΜΕΛΗ ΟΜΑΔΑΣ Α ΠΟΛΥΧΗΝΙΤΟΥ ΚΑΙ ΣΥΣΤΗΜΑ ΑΝΑΡΡΟΦΗΣΗΣ ΚΕΝΟΥ ΒΑΤΕΡΩΝ

ΠΡΟΜΕΛΗ ΕΓΚΑΤΑΣΤΑΣΕΩΝ ΕΠΕΞΕΡΓΑΣΙΑΣ ΚΑΙ ΔΙΑΘΕΣΗΣ ΛΥΜΑΤΩΝ

ΤΙΤΛΟΣ: **ΑΝΤΛΙΟΣΤΑΣΙΟ ΛΥΜΑΤΩΝ ΒΡΙΣΑΣ**

Κλίμακα: 1:25
Αρ. Σχεδίου: **M 9.2.1**

ΜΥΤΙΛΗΝΗ, ΑΠΡΙΛΙΟΣ 2011

ΑΝΑΔΟΧΟΙ ΜΕΛΕΤΗΣ: ΜΑΡΙΑ ΤΟΥΡΒΑΛΗ, Π.Μ. ΧΑΡΑΛΑΜΠΟΣ ΚΡΙΚΛΑΝΗΣ, Τ.Μ. ΠΑΝΑΓΙΩΤΗΣ ΜΟΥΤΖΟΥΡΗΣ, Χ.Μ. ΣΤΥΛΙΑΝΟΣ ΒΑΒΑΛΙΑΡΟΣ, Η.Μ. ΜΑΡΙΑ ΤΑΣΕΙΔΗ, ΓΕΩΛΟΓΟΣ ΒΑΣΙΛΙΚΗ ΟΙΚΟΝΟΜΟΥ, ΓΕΩΤΕΧΝΙΚΟΣ

ΥΠΟΓΡΑΦΗ - ΣΦΡΑΓΙΔΑ: **ΣΤΕΛΙΟΣ Γ. ΒΑΒΑΛΙΑΡΟΣ**
ΔΙΠΛ. ΜΗΧ/ΓΟΣ - ΗΛΩΤΟΣ Ε. Τ. Α. Μ. Τ. Ε. Ε. 3164
Η. ΒΟΣΤΑΝΗ 14 - ΜΥΤΙΛΗΝΗ
21.674 ΑΦ.Μ. 02574

Ελέγχθηκε, 9/5/2011 ΣΧΕΔΙΑΣΗ: ΙΩΑΝΝΑ ΤΖΑΝΗ

ΚΑΤΑΡΤΙΣΤΗΣ ΜΙΧΑΗΛ ΜΗΧΑΝΟΛΟΓΟΣ ΜΗΡΕΑΝΚΟΣ

ΒΑΣΙΛΕΥΣ ΠΑΡΑΣΚΕΥΑΣ ΤΟΚΛΙΑΡΟΣ ΜΗΧΑΝΟΛΟΓΟΣ

9/5/2011