

ΔΙΑΘΕΣΗ ΛΥΜΑΤΩΝ Δ. ΠΟΛΙΧΝΙΤΟΥ ΚΑΙ ΠΕΡΙΞ  
ΚΟΙΝΟΤΗΤΩΝ ΚΑΙ ΟΙΚΙΣΜΩΝ  
ΠΡΟΕΓΚΡΙΣΗ ΧΩΡΟΘΕΤΗΣΗΣ - Μ.Π.Ε

**ΠΡΟΜΕΛΕΤΗ ΕΞΕΛ ΟΜΑΔΑΣ Α ΠΟΛΙΧΝΙΤΟΥ &  
ΣΥΣΤΗΜΑ ΑΝΑΡΡΟΦΗΣΗΣ ΚΕΝΟΥ ΒΑΤΕΡΩΝ**

ΤΙΤΛΟΣ	Κλίμακα 1 : 25
Αρχιτεκτονικά Δεξαμενή Βιοεπιλογής - Μεριστής Β. Α.	Αρ. Σχεδίου <b>A-2</b>
ΜΥΤΙΛΗΝΗ, ΑΠΡΙΛΙΟΣ 2011	
ΑΝΑΔΟΧΟΙ ΜΕΛΕΤΗΣ	ΥΠΟΓΡΑΦΗ - ΣΦΡΑΓΙΔΑ
ΜΑΡΙΑ ΤΟΥΡΒΑΛΗ, Π.Μ. ΧΑΡΑΛΑΜΠΟΣ ΚΡΙΚΛΑΝΗΣ, Τ.Μ. ΠΑΝΑΓΙΩΤΗΣ ΜΟΥΤΖΟΥΡΗΣ, Χ.Μ. ΣΤΥΛΙΑΝΟΣ ΒΑΒΑΛΙΑΡΟΣ, Η.Μ. ΜΑΡΙΑ ΤΑΞΕΙΔΗ, ΓΕΩΛΟΓΟΣ ΒΑΣΙΛΙΚΗ ΟΙΚΟΝΟΜΟΥ, ΓΕΩΤΕΧΝΙΚΟΣ	ΜΑΡΙΑ ΤΟΥΡΒΑΛΗ ΠΟΛΙΤΙΚΟΣ ΜΗΧΑΝΙΚΟΣ Α.Π.Θ. ΜΕΛΟΣ Τ.Ε.Ε. - ΑΡ. ΜΗΤΡΩΟΥ 24532 Τ.Ζ. ΑΡΙΣΤΑΡΧΟΥ 45 - ΜΥΤΙΛΗΝΗ ΤΗΛ./FAX: 22610 - 46.465 ΑΦΜ 016436705 - ΔΟΥ ΜΥΤΙΛΗΝΗΣ

Ελέγχθηκε, 9/5/2011

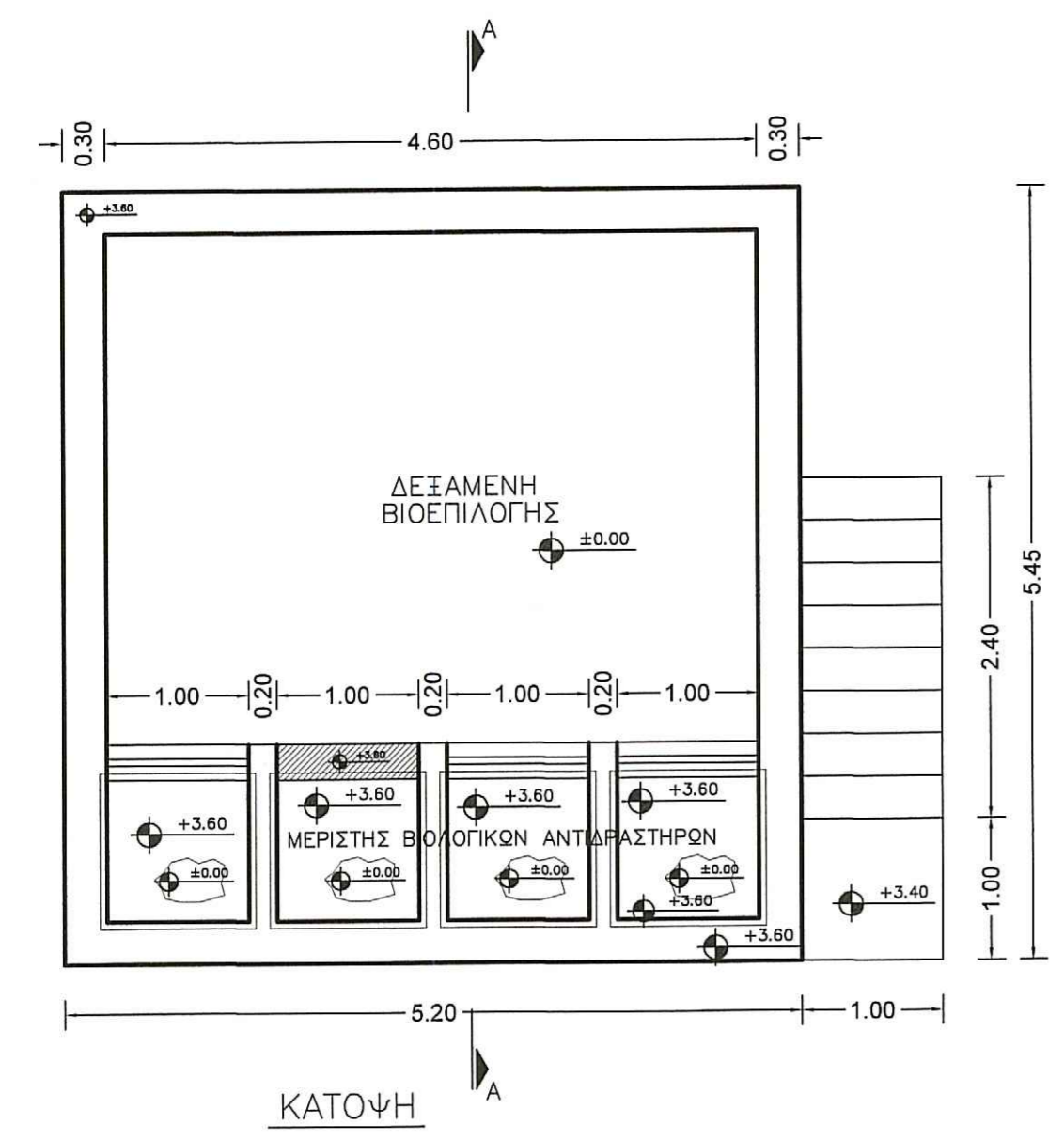
*[Signature]*  
ΜΑΡΙΑ ΤΟΥΡΒΑΛΗ  
ΠΟΛΙΤΙΚΟΣ ΜΗΧΑΝΙΚΟΣ

ΣΧΕΔΙΑΣΗ : ΙΩΑΝΝΑ ΤΖΑΝΝΗ

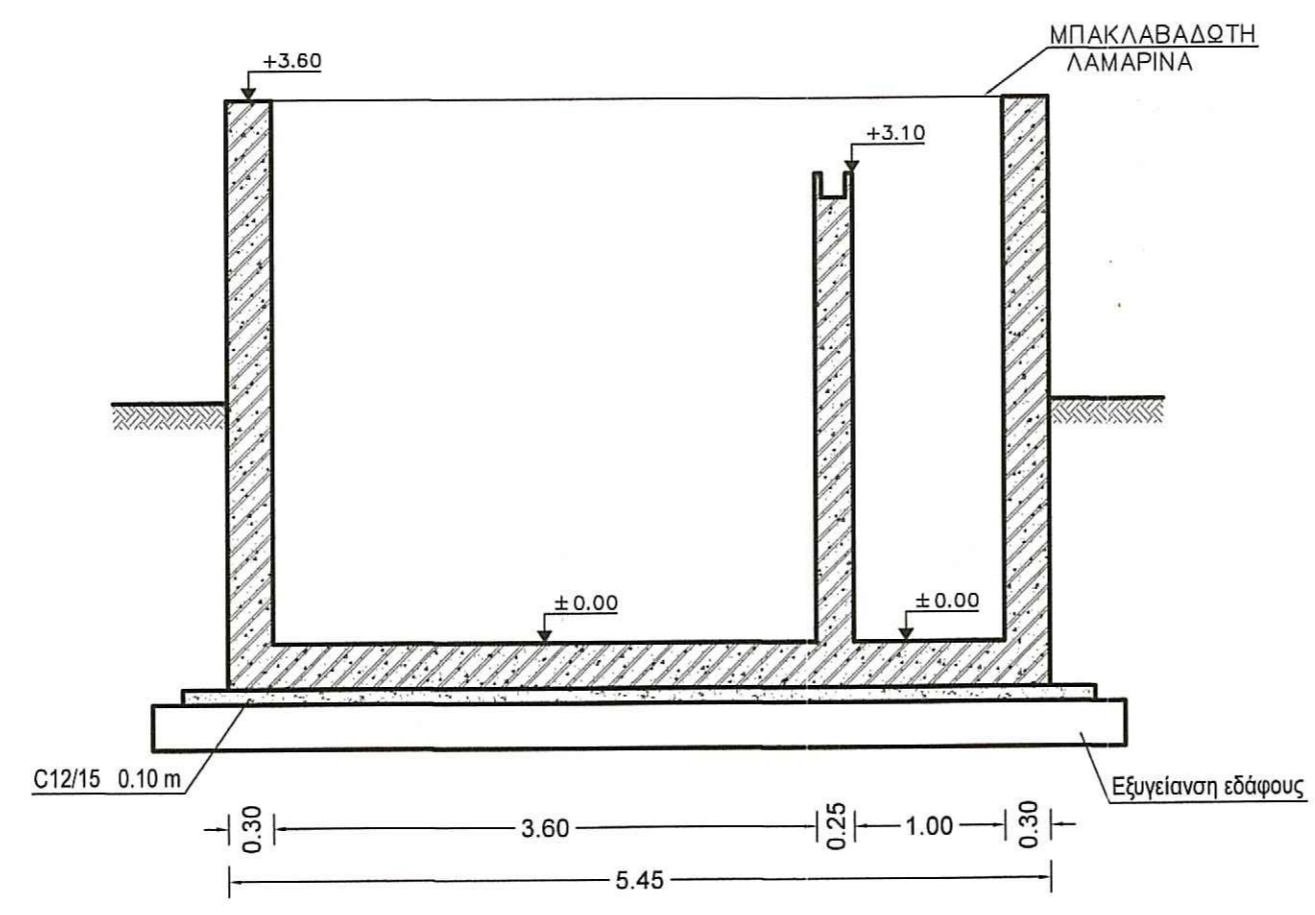


Θεωρήθηκε, 9/5/2011

*[Signature]*  
ΒΑΣΙΛΕΥΣ ΠΑΡΑΣΚΕΥΑΣ  
ΤΟΠΟΓΡΑΦΟΣ



ΚΑΤΟΨΗ



ΤΟΜΗ Α-Α

**ΠΑΡΑΤΗΡΗΣΗ**  
Η ΣΤΑΘΜΗ ±0.00 ΑΝΤΙΣΤΟΙΧΕΙ  
ΣΕ ΥΨΟΜΕΤΡΟ +12.00