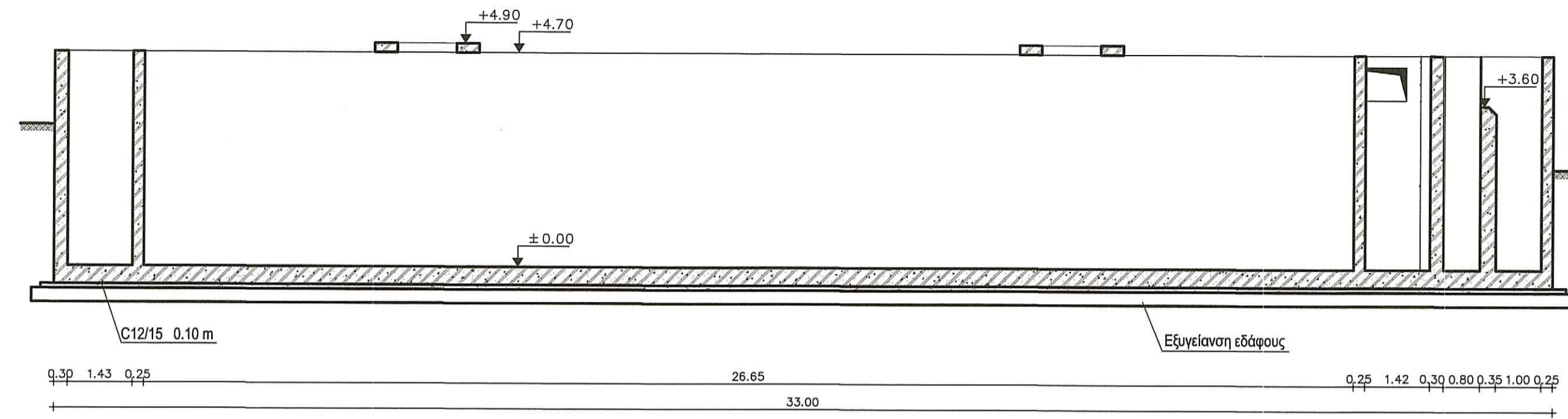
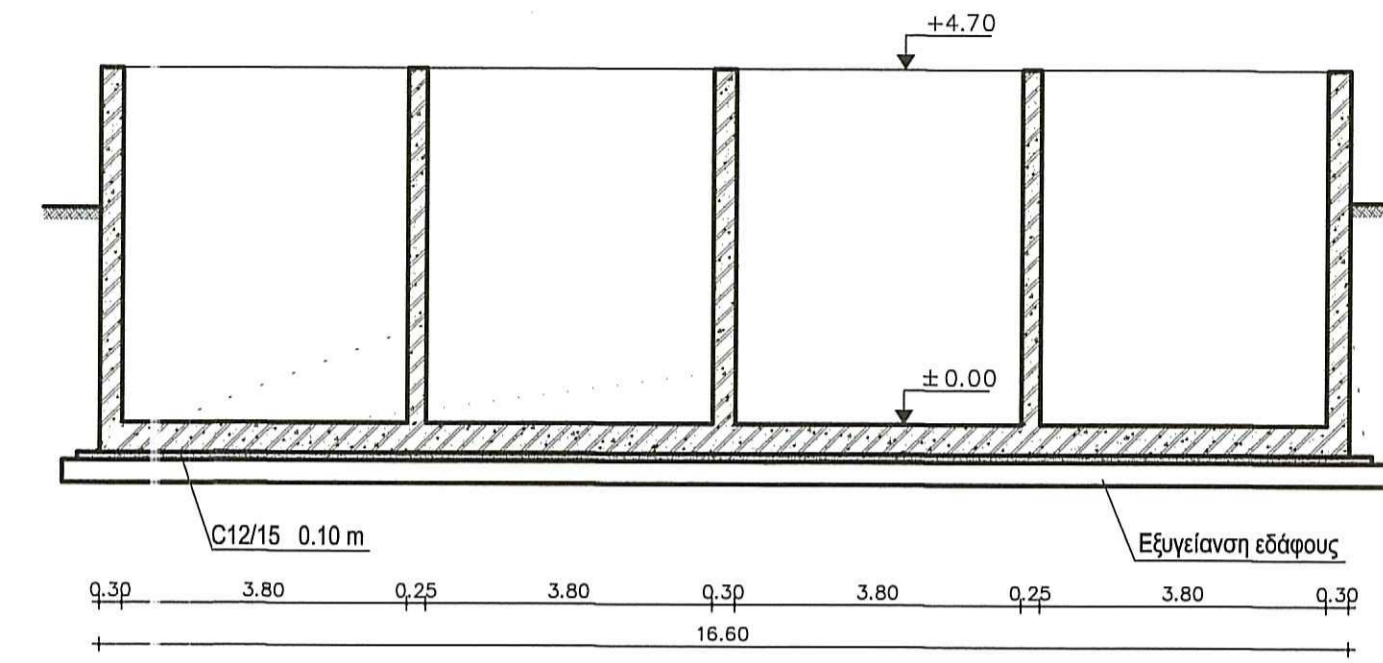


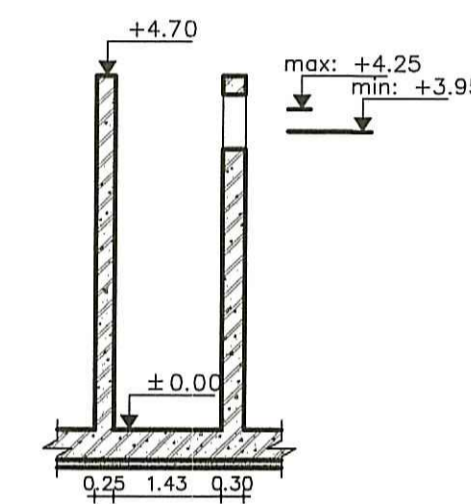
ΠΑΡΑΤΗΡΗΣΗ
 Η ΣΤΑΘΜΗ ±0.00 ΑΝΤΙΣΤΟΙΧΕΙ ΣΕ ΥΨΟΜΕΤΡΟ +10.50



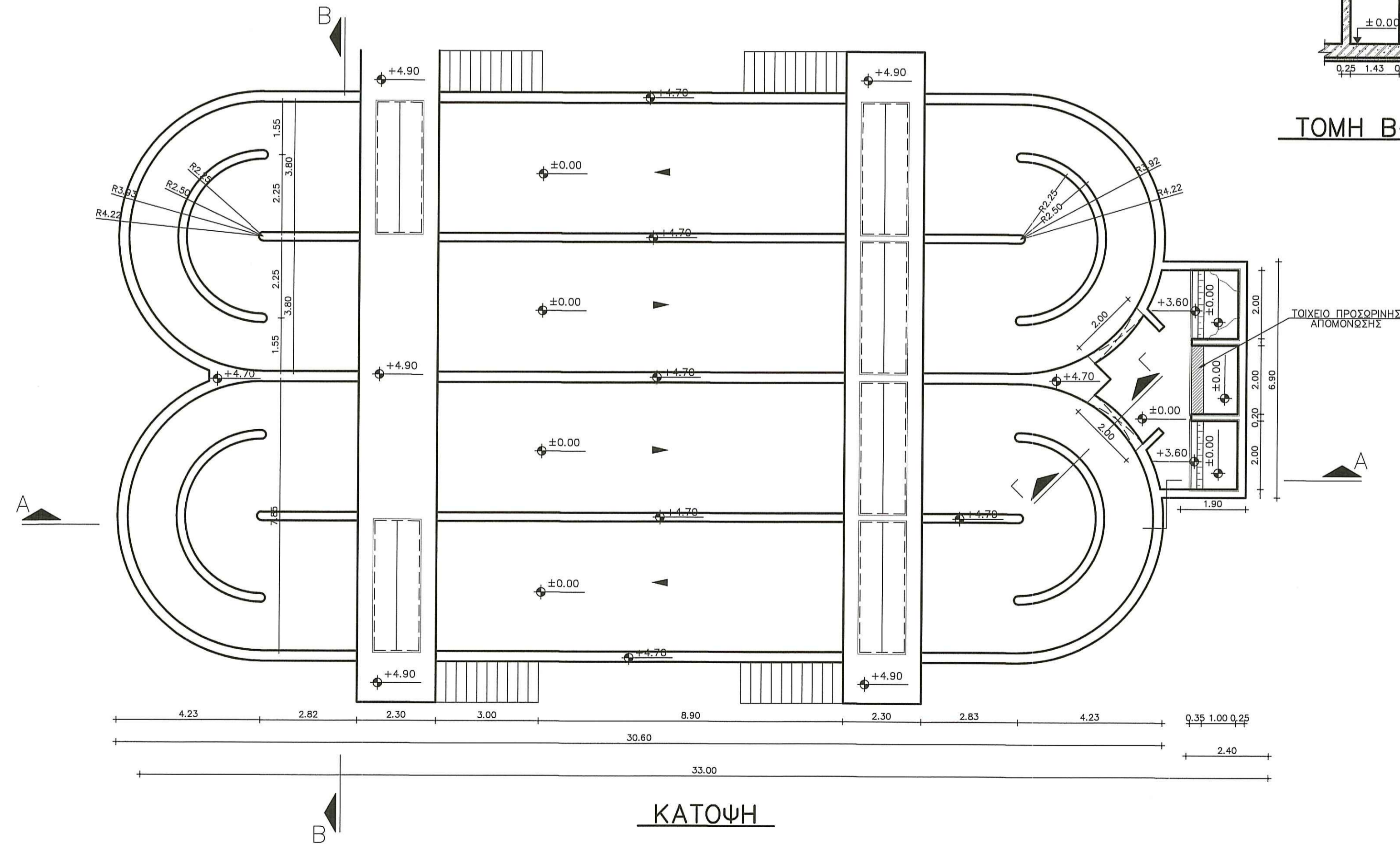
ΤΟΜΗ Α-Α



ΤΟΜΗ Β-Β



ΤΟΜΗ Β-Β



ΚΑΤΟΨΗ

ΕΛΛΗΝΙΚΗ ΔΗΜΟΚΡΑΤΙΑ
 ΠΕΡΙΦΕΡΕΙΑ ΒΟΡΕΙΟΥ ΑΙΓΑΙΟΥ
 ΔΗΜΟΣ ΛΕΣΒΟΥ

ΔΙΑΘΕΣΗ ΛΥΜΑΤΩΝ Δ. ΠΟΛΙΧΝΙΤΟΥ ΚΑΙ ΠΕΡΙΕ
 ΚΟΙΝΟΤΗΤΩΝ ΚΑΙ ΟΙΚΙΣΜΩΝ
 ΠΡΟΕΓΚΡΙΣΗ ΧΩΡΟΘΕΤΗΣΗΣ - Μ.Π.Ε

**ΠΡΟΜΕΛΕΤΗ ΕΕΛ ΟΜΑΔΑΣ Α ΠΟΛΙΧΝΙΤΟΥ &
 ΣΥΣΤΗΜΑ ΑΝΑΡΡΟΦΗΣΗΣ ΚΕΝΟΥ ΒΑΤΕΡΩΝ**

ΤΙΤΛΟΣ	Κλίμακα 1 : 100
Αρχιτεκτονικά Βιολογικός Αντιδραστήρας - Μεριατής Καθιζήσεων	Αρ. Σχεδίου A-3
ΜΥΤΙΛΗΝΗ, ΑΠΡΙΛΙΟΣ 2011	
ΑΝΑΔΟΧΟΙ ΜΕΛΕΤΗΣ	ΥΠΟΓΡΑΦΗ - ΣΦΡΑΓΙΔΑ
ΜΑΡΙΑ ΤΟΥΡΒΑΛΗ, Π.Μ. ΧΑΡΑΛΑΜΠΟΣ ΚΡΙΚΛΑΝΗΣ, Τ.Μ. ΠΑΝΑΓΙΩΤΗΣ ΜΟΥΤΖΟΥΡΗΣ, Χ.Μ. ΣΤΥΛΙΑΝΟΣ ΒΑΒΑΛΙΑΡΟΣ, Η.Μ. ΜΑΡΙΑ ΤΑΣΕΙΔΗ, ΓΕΩΛΟΓΟΣ ΒΑΣΙΛΙΚΗ ΟΙΚΟΝΟΜΟΥ, ΓΕΩΤΕΧΝΙΚΟΣ	ΜΑΡΙΑ ΤΟΥΡΒΑΛΗ ΠΡΟΛΟΓΟΣ ΜΗΧΑΝΙΚΟΣ Α.Π.Θ. ΜΕΛΟΣ ΓΕΩΛ. ΜΗΤΡΩΟΥ 24532 Τ.Ζ. ΑΡΙΣΤΑΡΧΟΥ 15 - ΜΥΤΙΛΗΝΗ ΤΗΛ.: FAX: 22610 - 46.465 ΑΦΜ 016456705 - ΔΟΥ ΜΥΤΙΛΗΝΗΣ

Ελέγχθηκε 9/5/2011

ΣΧΕΔΙΑΣΗ: ΙΩΑΝΝΑ ΤΖΑΝΝΗ

Stef
 ΜΑΡΙΑ ΠΑΛΛΕ
 ΠΟΛΙΤΙΚΟΣ ΜΗΧΑΝΙΚΟΣ

ΕΛΛΗΝΙΚΗ ΔΗΜΟΚΡΑΤΙΑ
 ΠΕΡΙΦΕΡΕΙΑ ΒΟΡΕΙΟΥ ΑΙΓΑΙΟΥ
 ΔΗΜΟΣ ΛΕΣΒΟΥ
 ΕΣΩΤΕΡΙΚΟ
 ΒΑΣΙΛΙΚΗ ΠΑΡΑΚΕΥΗ
 ΤΟΠΟΓΡΑΦΟΣ

9/5/2011