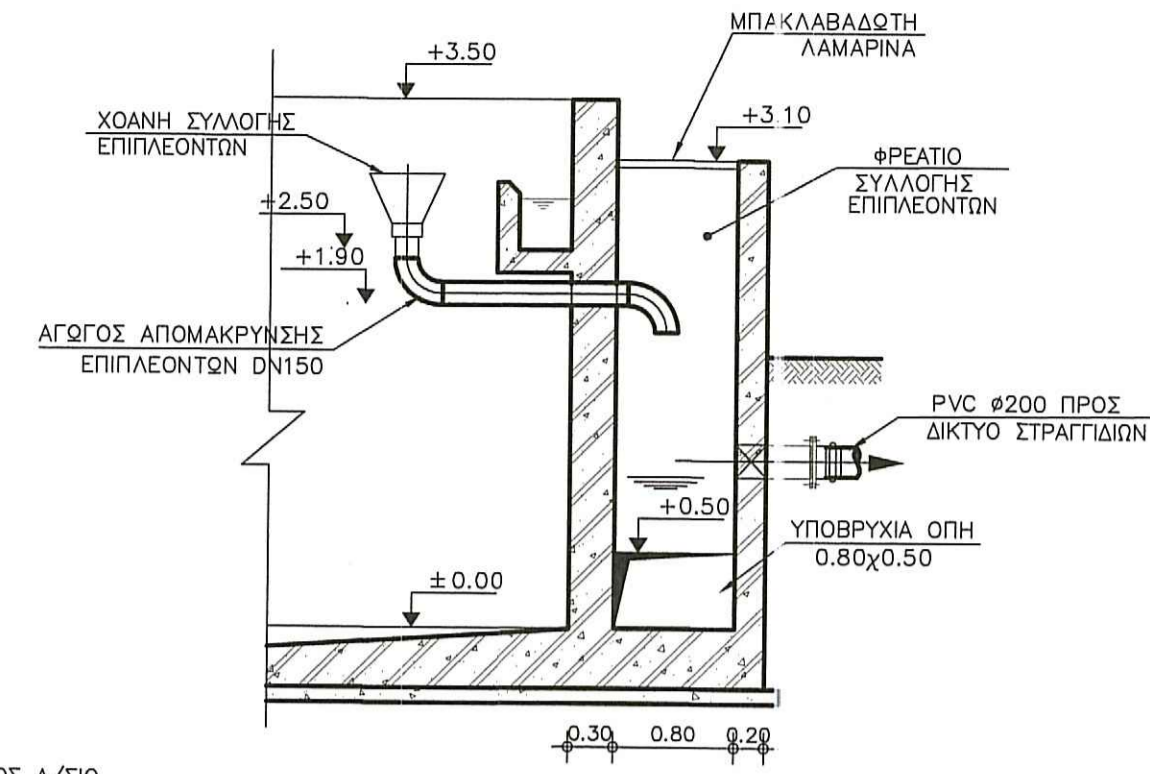
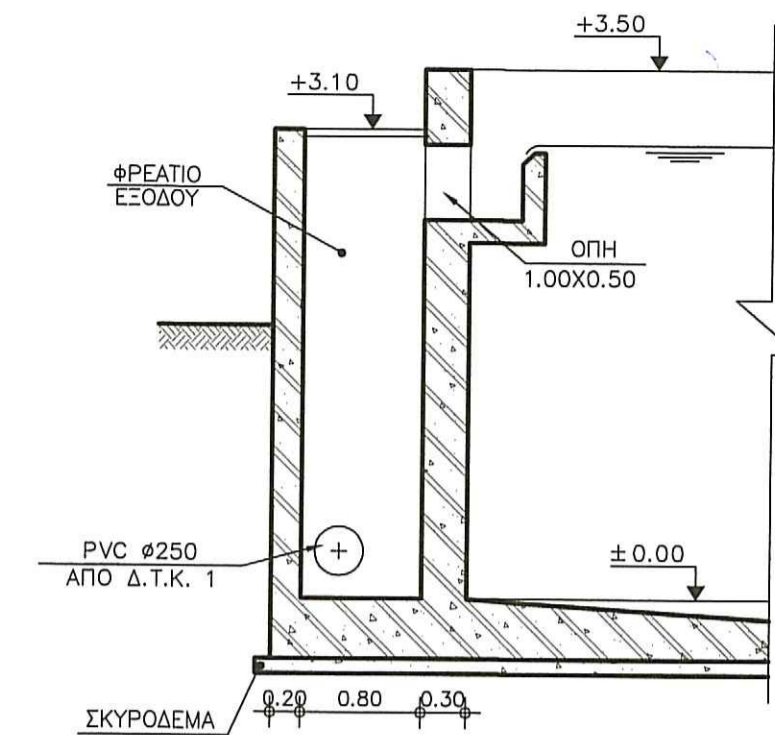


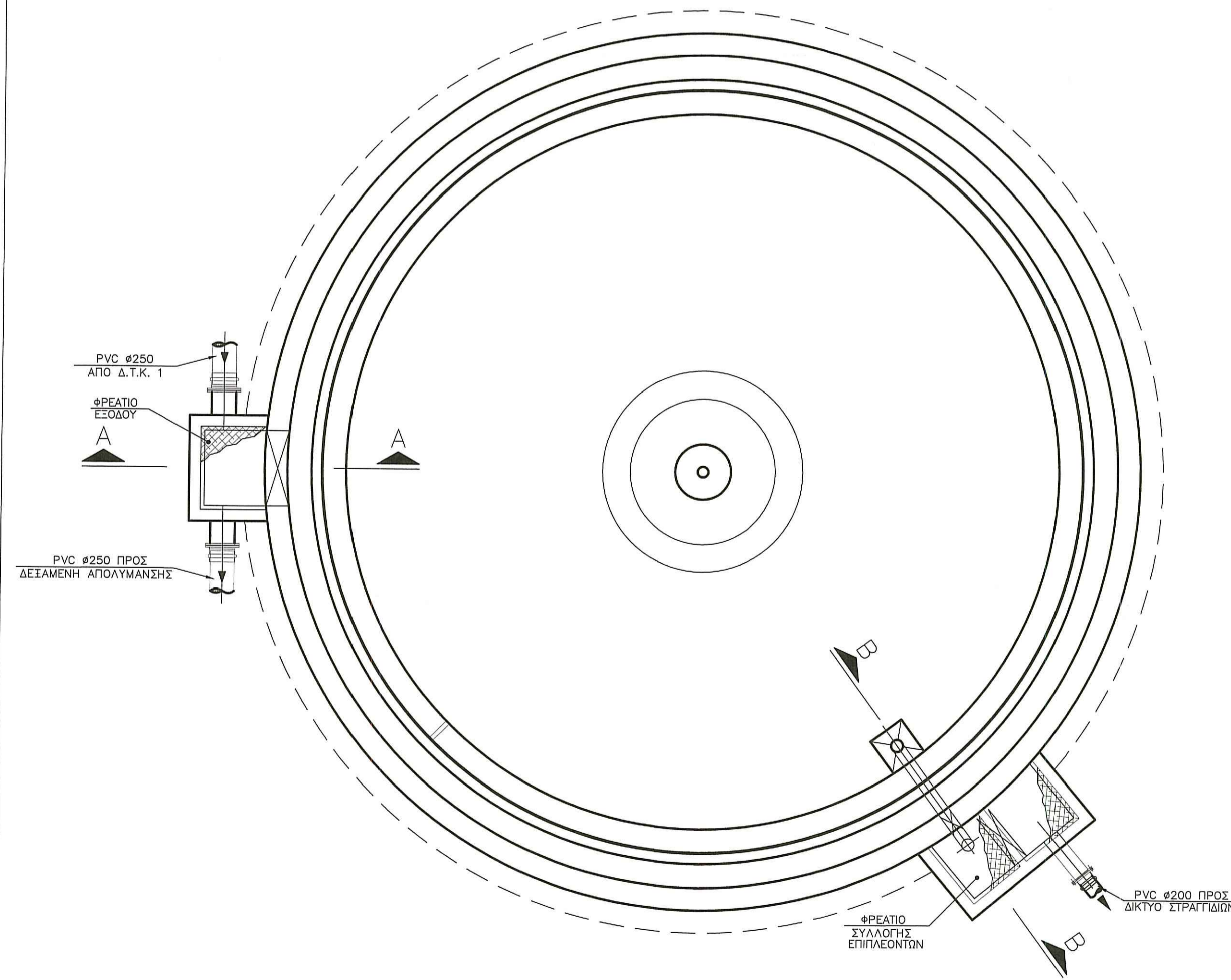
ΕΝΔΕΙΚΤΙΚΗ ΤΟΜΗ



ΤΟΜΗ Β-Β



ΤΟΜΗ Α-Α



ΚΑΤΟΨΗ

ΠΑΡΑΤΗΡΗΣΗ

Η ΣΤΑΘΜΗ ±0.00 ΑΝΤΙΣΤΟΙΧΕΙ ΣΕ ΎψΟΜΕΤΡΟ +10.80

ΕΛΛΗΝΙΚΗ ΔΗΜΟΚΡΑΤΙΑ ΠΕΡΙΦΕΡΕΙΑ ΒΟΡΕΙΟΥ ΑΙΓΑΙΟΥ ΔΗΜΟΣ ΛΕΣΒΟΥ	
ΔΙΑΘΕΣΗ ΛΥΜΑΤΩΝ Δ. ΠΟΛΙΧΝΙΤΟΥ ΚΑΙ ΠΕΡΙΕ ΚΟΙΝΟΤΗΤΩΝ ΚΑΙ ΟΙΚΙΣΜΩΝ ΠΡΟΕΓΚΡΙΣΗ ΧΩΡΟΘΕΤΗΣΗΣ - Μ.Π.Ε	
ΠΡΟΜΕΛΕΤΗ ΕΕΛ ΟΜΑΔΑΣ Α ΠΟΛΙΧΝΙΤΟΥ & ΣΥΣΤΗΜΑ ΑΝΑΡΡΟΦΗΣΗΣ ΚΕΝΟΥ ΒΑΤΕΡΩΝ	
ΤΙΤΛΟΣ	Κλίμακα 1 : 50
Αρχιτεκτονικά Δεξαμενή Καθίζησης	Αρ. Σχεδίου A-4
ΜΥΤΙΛΗΝΗ, ΑΠΡΙΛΙΟΣ 2011	
ΑΝΑΔΟΧΟΙ ΜΕΛΕΤΗΣ	ΥΠΟΓΡΑΦΗ - ΣΦΡΑΓΙΔΑ
ΜΑΡΙΑ ΤΟΥΡΒΑΛΗ, Π.Μ. ΧΑΡΑΛΑΜΠΟΣ ΚΡΙΚΛΑΝΗΣ, Τ.Μ. ΠΑΝΑΓΙΩΤΗΣ ΜΟΥΤΖΟΥΡΗΣ, Χ.Μ. ΣΤΥΛΙΑΝΟΣ ΒΑΒΑΛΙΑΡΟΣ, Η.Μ. ΜΑΡΙΑ ΤΑΞΕΙΔΗ, ΓΕΩΛΟΓΟΣ ΒΑΣΙΛΙΚΗ ΟΙΚΟΝΟΜΟΥ, ΓΕΩΤΕΧΝΙΚΟΣ	ΜΑΡΙΑ ΤΟΥΡΒΑΛΗ ΠΟΛΙΤΙΚΟΣ ΜΗΧΑΝΙΚΟΣ Α.Π.Θ. ΜΕΛΟΣ Ε.Ε. ΜΗΤΡΩΟΥ 24832 Τ.Σ. ΑΡΙΣΤΟΤΕΛΟΥΣ 15 - ΜΥΤΙΛΗΝΗ ΤΗΛ: FAX: 22510 - 46.465 ΑΦΜ 016436705 - ΔΟΥ ΜΥΤΙΛΗΝΗΣ

Ελέγχθηκε 9/5/2011

ΣΧΕΔΙΑΣΗ: ΙΩΑΝΝΑ ΤΖΑΝΗ

ΜΥΤΙΛΗΝΗ
ΠΟΛΙΤΙΚΟΣ ΜΗΧΑΝΙΚΟΣ

Θεσπίστηκε, 9/5/2011
ΒΑΣΙΛΕΥΣ ΠΑΡΑΣΚΥΗΣ
ΤΟΠΟΓΡΑΦΟΣ