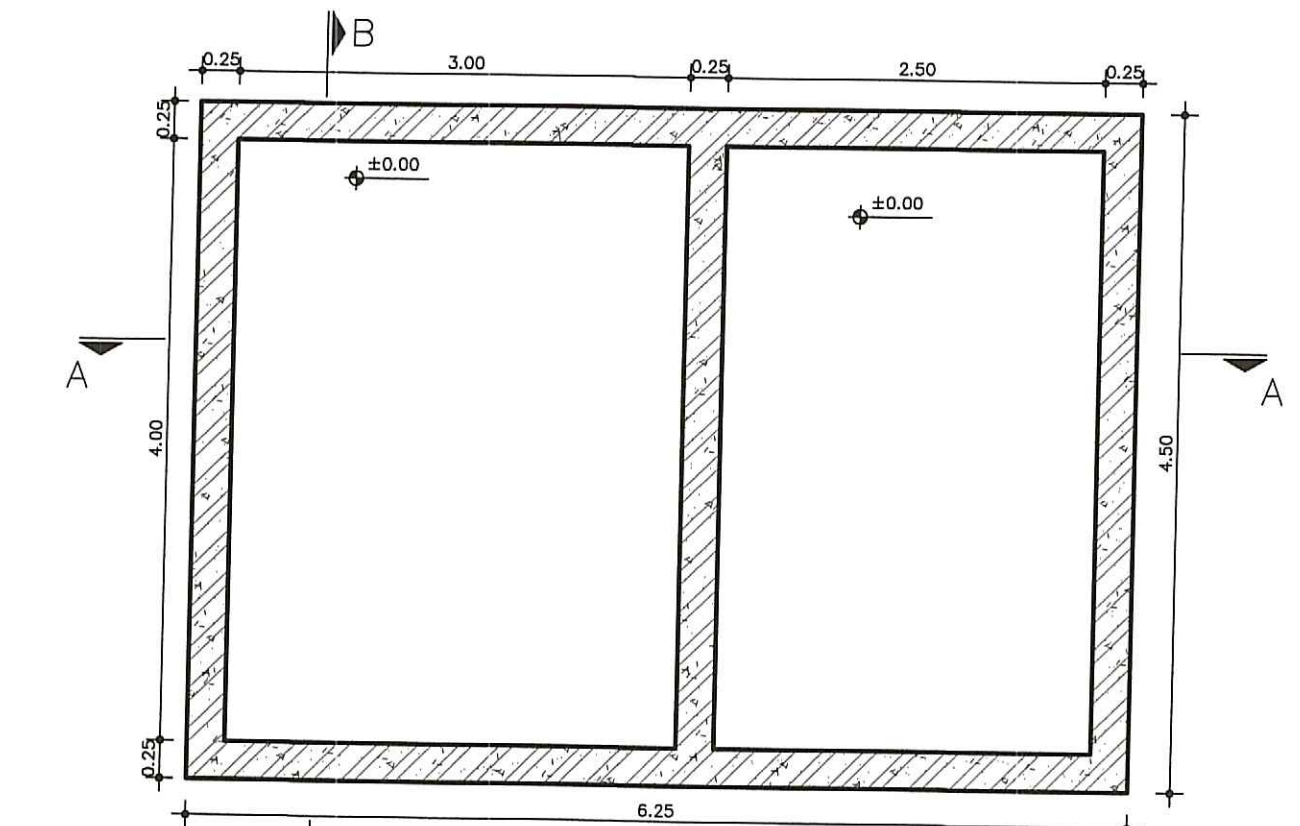
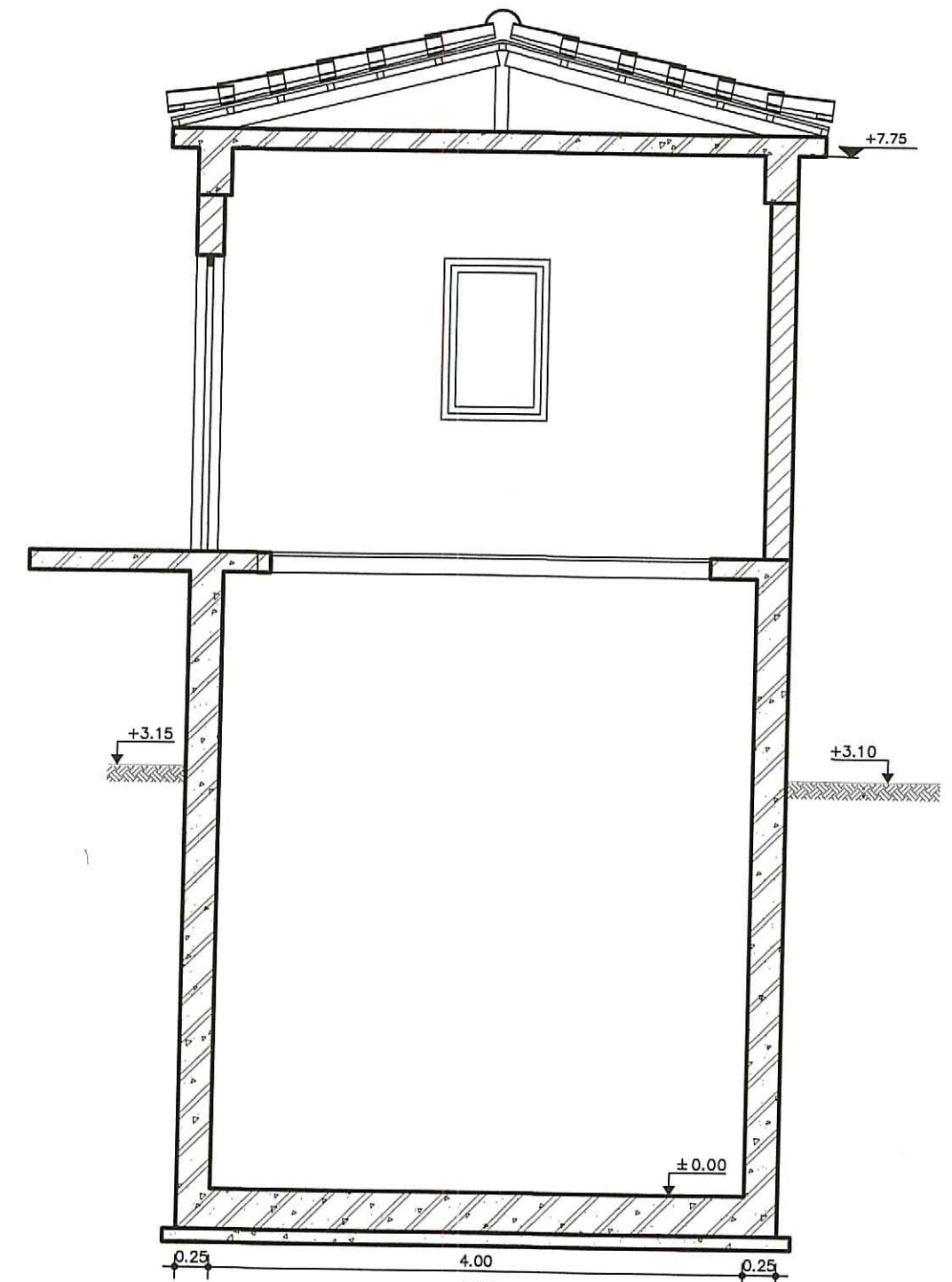


ΚΑΤΟΨΗ

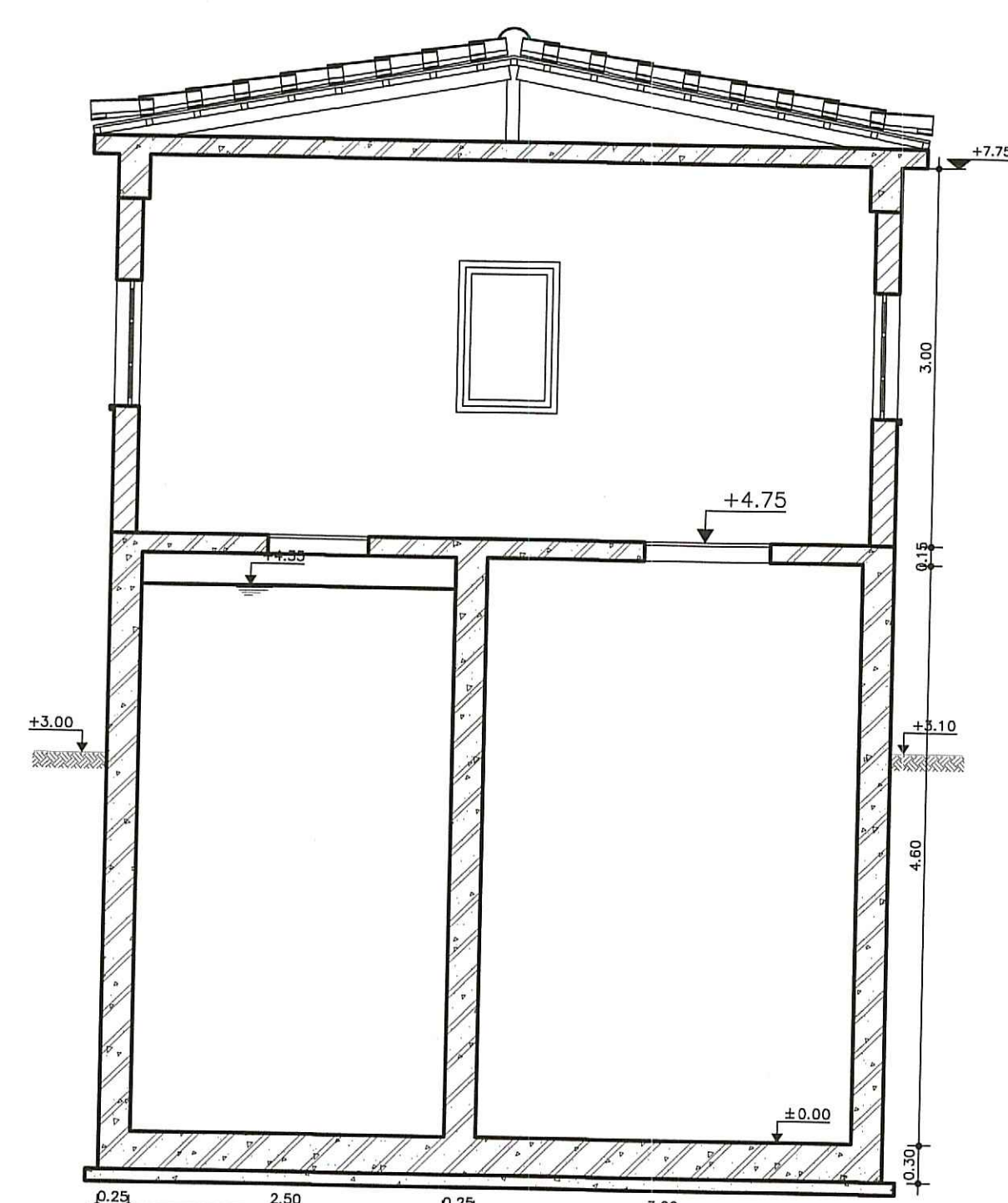


ΟΡΙΖ. ΤΟΜΗ

ΑΝΤΛΙΟΣΤΑΣΙΟ ΑΝΑΚΥΚΛΟΦΟΡΙΑΣ ΚΑΙ ΠΕΡΙΣΣΕΙΑΣ ΙΛΥΟΣ



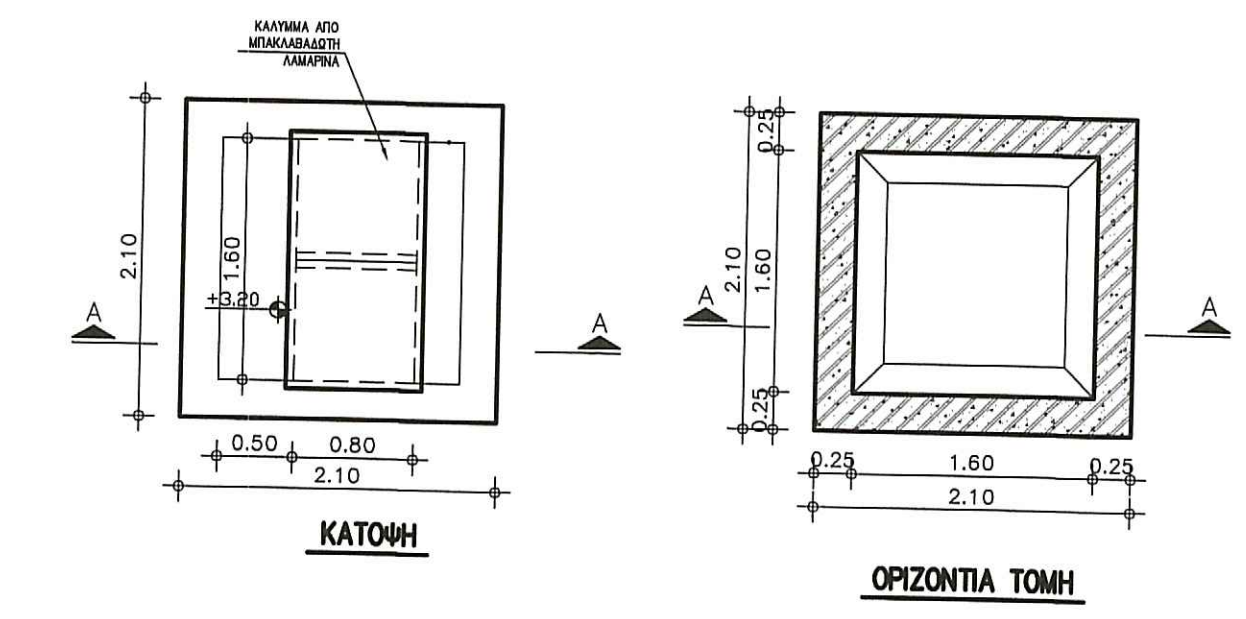
ΤΟΜΗ Β-Β



ΤΟΜΗ Α-Α

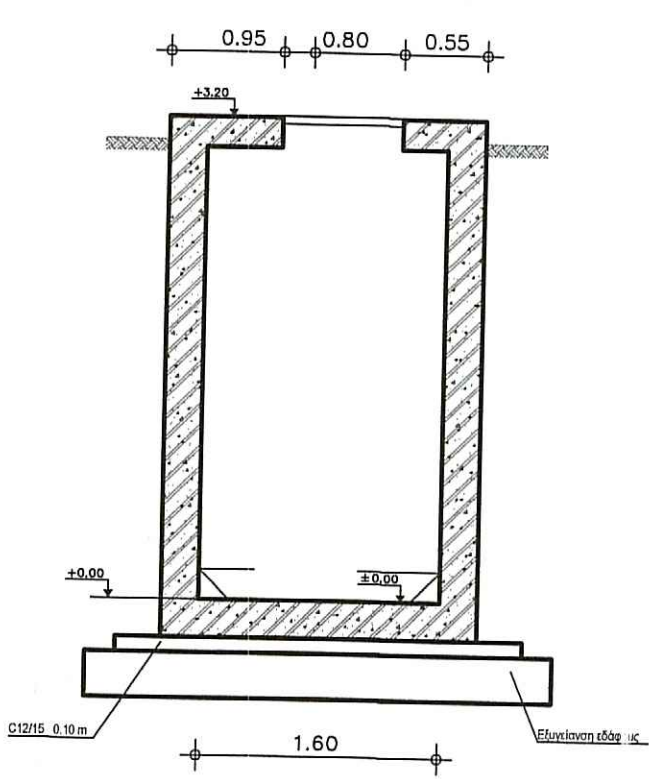
ΚΙΜΕΩΣΗ  
ΤΟ ΣΧΕΔΙΟ ΥΨΟΜΕΤΡΟ +0.00 ΑΝΤΙΣΤΟΙΧΕΙ  
ΣΤΟ ΑΡΧΑΙΟ ΤΥΧΟΜΕΤΡΟ +0.45

ΑΝΤΛΙΟΣΤΑΣΙΟ ΣΤΡΑΓΓΙΔΙΩΝ



ΚΑΤΟΨΗ

ΟΡΙΖΟΝΤΙΑ ΤΟΜΗ



ΤΟΜΗ Α-Α

ΚΙΜΕΩΣΗ  
ΤΟ ΥΨΟΜΕΤΡΟ +0.00 ΑΝΤΙΣΤΟΙΧΕΙ  
ΣΤΟ ΣΧΕΤΙΚΟ ΥΨΟΜΕΤΡΟ +10.00

ΕΛΛΗΝΙΚΗ ΔΗΜΟΚΡΑΤΙΑ  
ΠΕΡΙΦΕΡΕΙΑ ΒΟΡΕΙΟΥ ΑΙΓΑΙΟΥ  
ΔΗΜΟΣ ΛΕΣΒΟΥ

ΔΙΑΘΕΣΗ ΛΥΜΑΤΩΝ Δ. ΠΟΛΙΧΝΙΤΟΥ ΚΑΙ ΠΕΡΙΕ  
ΚΟΙΝΟΤΗΤΩΝ ΚΑΙ ΟΙΚΙΣΜΩΝ  
ΠΡΟΕΓΚΡΙΣΗ ΧΩΡΟΘΕΤΗΣΗΣ - Μ.Π.Ε

**ΠΡΟΜΕΛΕΤΗ ΕΕΛ ΟΜΑΔΑΣ Α ΠΟΛΙΧΝΙΤΟΥ &  
ΣΥΣΤΗΜΑ ΑΝΑΡΡΟΦΗΣΗΣ ΚΕΝΟΥ ΒΑΤΕΡΩΝ**

ΤΙΤΛΟΣ	Κλίμακα 1 : 50
Αρχιτεκτονικά Αντλιοστάσια (Ανακυκλοφορίας και Περίσσειας Ιλύος - Στραγγιδίων)	Αρ. Σχεδίου <b>A-5</b>
ΜΥΤΙΛΗΝΗ, ΑΠΡΙΛΙΟΣ 2011	
ΑΝΑΔΟΧΟΙ ΜΕΛΕΤΗΣ	ΥΠΟΓΡΑΦΗ - ΣΦΡΑΓΙΔΑ
ΜΑΡΙΑ ΤΟΥΡΒΑΛΗ, Π.Μ. ΧΑΡΑΛΑΜΠΟΣ ΚΡΙΚΛΑΝΗΣ, Τ.Μ. ΠΑΝΑΓΙΩΤΗΣ ΜΟΥΤΖΟΥΡΗΣ, Χ.Μ. ΣΤΥΛΙΑΝΟΣ ΒΑΒΑΛΙΑΡΟΣ, Η.Μ. ΜΑΡΙΑ ΤΑΞΕΙΔΗ, ΓΕΩΛΟΓΟΣ ΒΑΣΙΛΙΚΗ ΟΙΚΟΝΟΜΟΥ, ΓΕΩΤΕΧΝΙΚΟΣ	<b>ΜΑΡΙΑ ΤΟΥΡΒΑΛΗ</b> ΠΟΛΙΤΙΚΟΣ ΜΗΧΑΝΙΚΟΣ Α.Π.Θ. ΜΕΛΟΣ Τ.Ε.Ε. - ΑΡ. ΠΡΩΤΟΚΟΛΛΟΥ 24532 Τ.Σ. ΑΡΙΣΤΑΡΧΟΥ 15 - ΜΥΤΙΛΗΝΗ ΤΗΛ./ΦΑΧ: 22510 - 45.465 ΑΦΜ 016436705 / ΔΟΥ ΜΥΤΙΛΗΝΗΣ

Ελέγχθηκε 9/5/2011

ΜΑΡΙΑ ΤΑΞΕΙΔΗ  
ΓΕΩΛΟΓΟΣ

ΣΧΕΔΙΑΣΗ: ΙΩΑΝΝΑ ΤΖΑΝΝΗ

ΕΛΛΗΝΙΚΗ ΔΗΜΟΚΡΑΤΙΑ  
ΠΕΡΙΦΕΡΕΙΑ ΒΟΡΕΙΟΥ ΑΙΓΑΙΟΥ  
ΔΗΜΟΣ ΛΕΣΒΟΥ

ΒΑΣΙΛΕΥΣ ΠΑΡΑΣΚΕΥΑΣ  
ΤΟΙΣ ΓΡΑΦΟΣ

9/5/2011