

ΕΛΛΗΝΙΚΗ ΔΗΜΟΚΡΑΤΙΑ
ΠΕΡΙΦΕΡΕΙΑ ΒΟΡΕΙΟΥ ΑΙΓΑΙΟΥ
ΔΗΜΟΣ ΛΕΣΒΟΥ

ΔΙΑΘΕΣΗ ΛΥΜΑΤΩΝ Δ. ΠΟΛΙΧΝΙΤΟΥ ΚΑΙ ΠΕΡΙΕ
ΚΟΙΝΟΤΗΤΩΝ ΚΑΙ ΟΙΚΙΣΜΩΝ
ΠΡΟΕΓΚΡΙΣΗ ΧΩΡΟΘΕΤΗΣΗΣ - Μ.Π.Ε

**ΠΡΟΜΕΛΕΤΗ ΕΕΛ ΟΜΑΔΑΣ Α ΠΟΛΙΧΝΙΤΟΥ &
ΣΥΣΤΗΜΑ ΑΝΑΡΡΟΦΗΣΗΣ ΚΕΝΟΥ ΒΑΤΕΡΩΝ**

ΤΙΤΛΟΣ	Κλίμακα 1 : 50
Αρχιτεκτονικά Φρεάτια αντλιοστασίων (Πολιχνίτου - Βρίσας)	Αρ. Σχεδίου A-9

ΜΥΤΙΛΗΝΗ, ΑΠΡΙΛΙΟΣ 2011

ΑΝΑΔΟΧΟΙ ΜΕΛΕΤΗΣ

ΥΠΟΓΡΑΦΗ - ΣΦΡΑΓΙΔΑ

ΜΑΡΙΑ ΤΟΥΡΒΑΛΗ, Π.Μ.
ΧΑΡΑΛΑΜΠΟΣ ΚΡΙΚΛΑΝΗΣ, Τ.Μ.
ΠΑΝΑΓΙΩΤΗΣ ΜΟΥΤΖΟΥΡΗΣ, Χ.Μ
ΣΤΥΛΙΑΝΟΣ ΒΑΒΑΛΙΑΡΟΣ, Η.Μ.
ΜΑΡΙΑ ΤΑΞΕΙΔΗ, ΓΕΩΛΟΓΟΣ
ΒΑΣΙΛΙΚΗ ΟΙΚΟΝΟΜΟΥ, ΓΕΩΤΕΧΝΙΚΟΣ

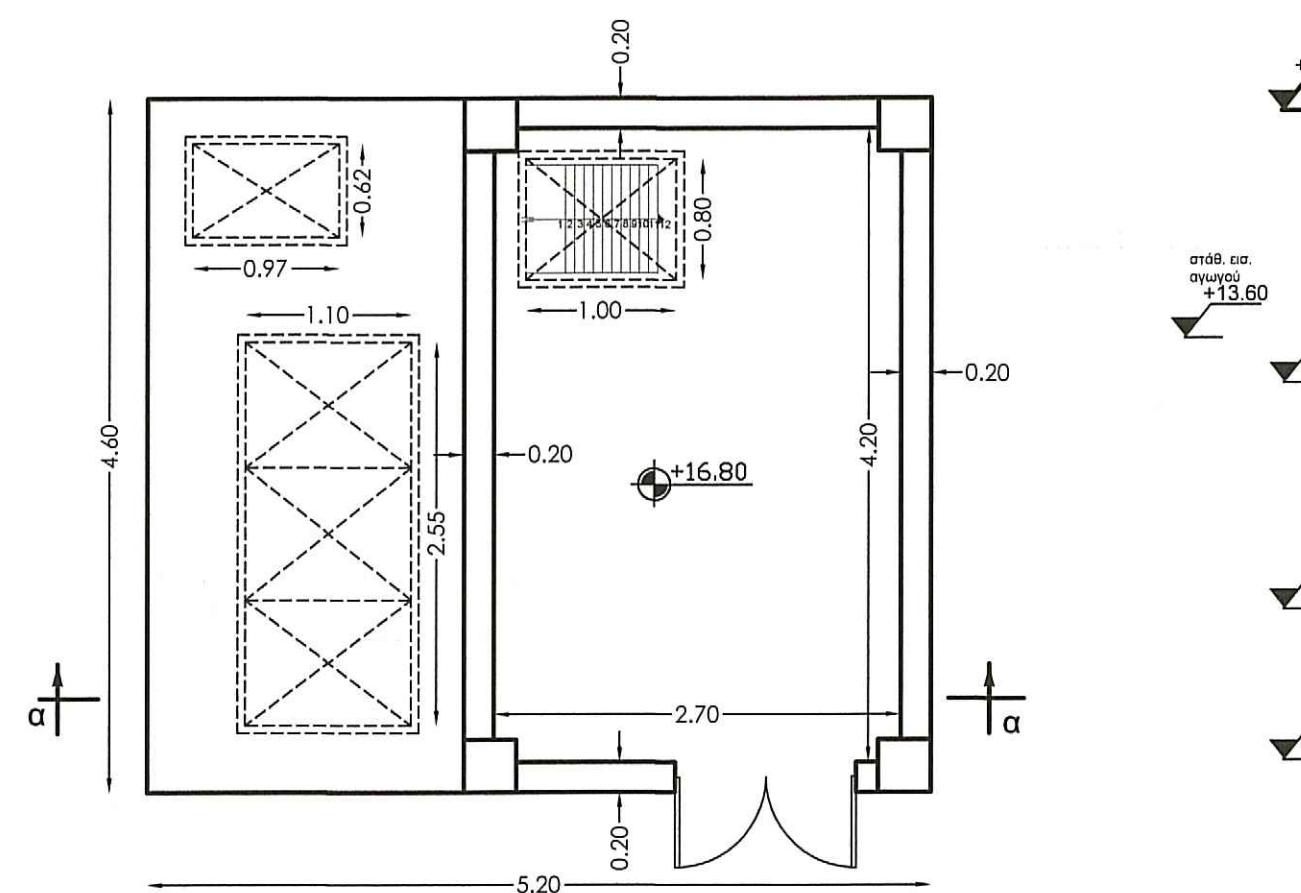
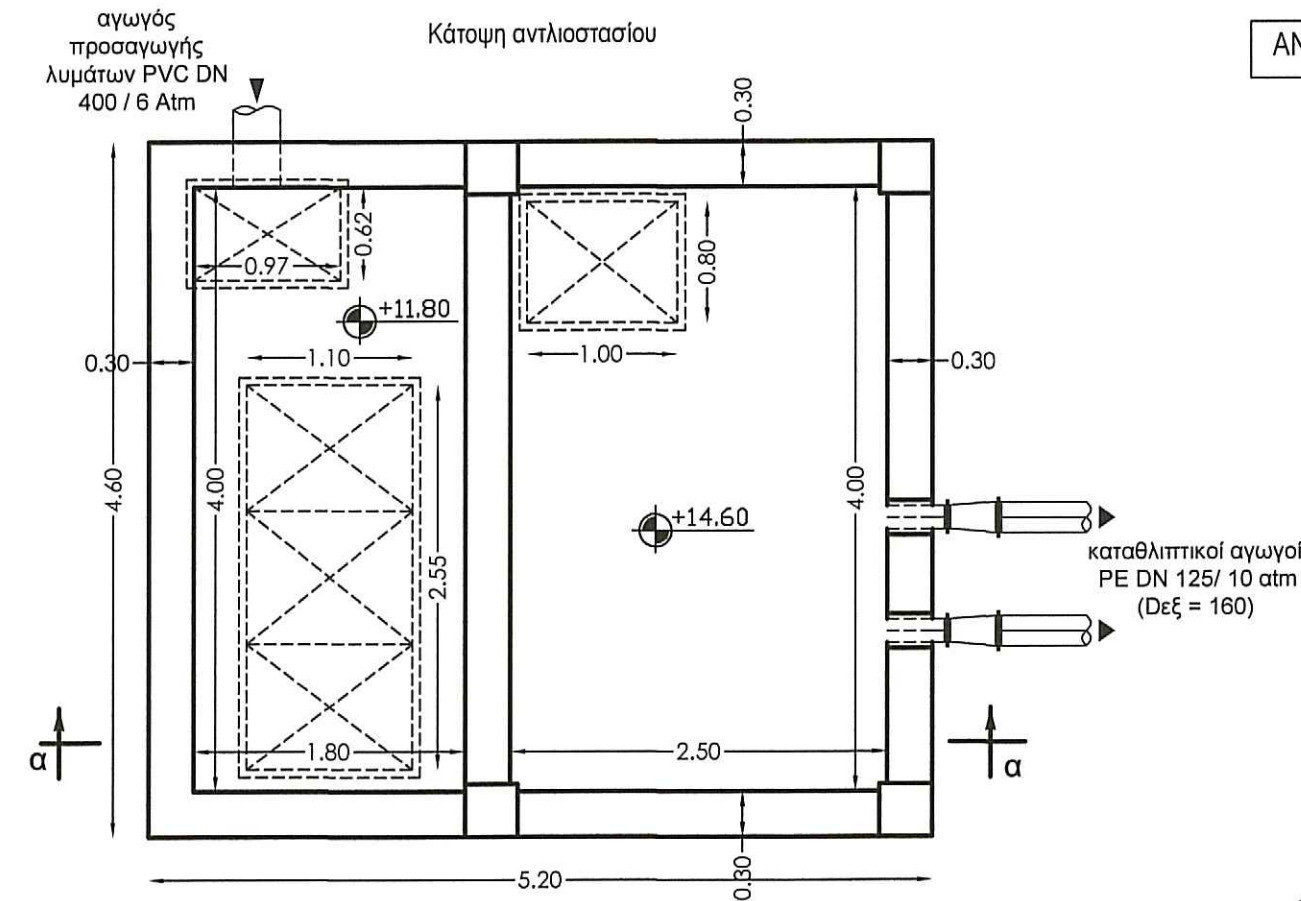
ΜΑΡΙΑ ΤΟΥΡΒΑΛΗ
ΠΟΛΙΤΙΚΟΣ ΜΗΧΑΝΙΚΟΣ - Α.Π.Θ.
ΜΕΛΟΣ ΤΕΕ ΑΡ. ΜΗΤΡΩΟΥ 24532
Σ. ΑΡΙΣΤΑΡΧΟΥ 15 - ΜΥΤΙΛΗΝΗ
ΤΗΛ. 22510 - 46.465
ΑΦΜ 016436705 - ΔΟΥ ΜΥΤΙΛΗΝΗΣ

ΣΧΕΔΙΑΣΗ: ΙΩΑΝΝΑ ΤΖΑΝΝΗ

Ελέγχθηκε, 9/5/2011

ΕΛΕΓΧΕΝΤΕΣ
ΙΩΑΝΝΑ ΤΖΑΝΝΗ
ΑΡΧΙΤΕΚΤΟΝΙΚΟΣ

ΘΕΩΡΗΘΗΚΕ, 9/5/2011
ΒΑΣΙΛΕΥΣ ΠΑΡΑΣΚΕΥΑΣ
ΤΟΠΟΓΡΑΦΟΣ



ΑΝΤΛΙΟΣΤΑΣΙΟ Φ.Α(Π)

καταθλιπτικοί αγωγοί
PE DN 125/ 10 atm
(Deξ = 160)

στάθ. εφ. κ.α
+15.10

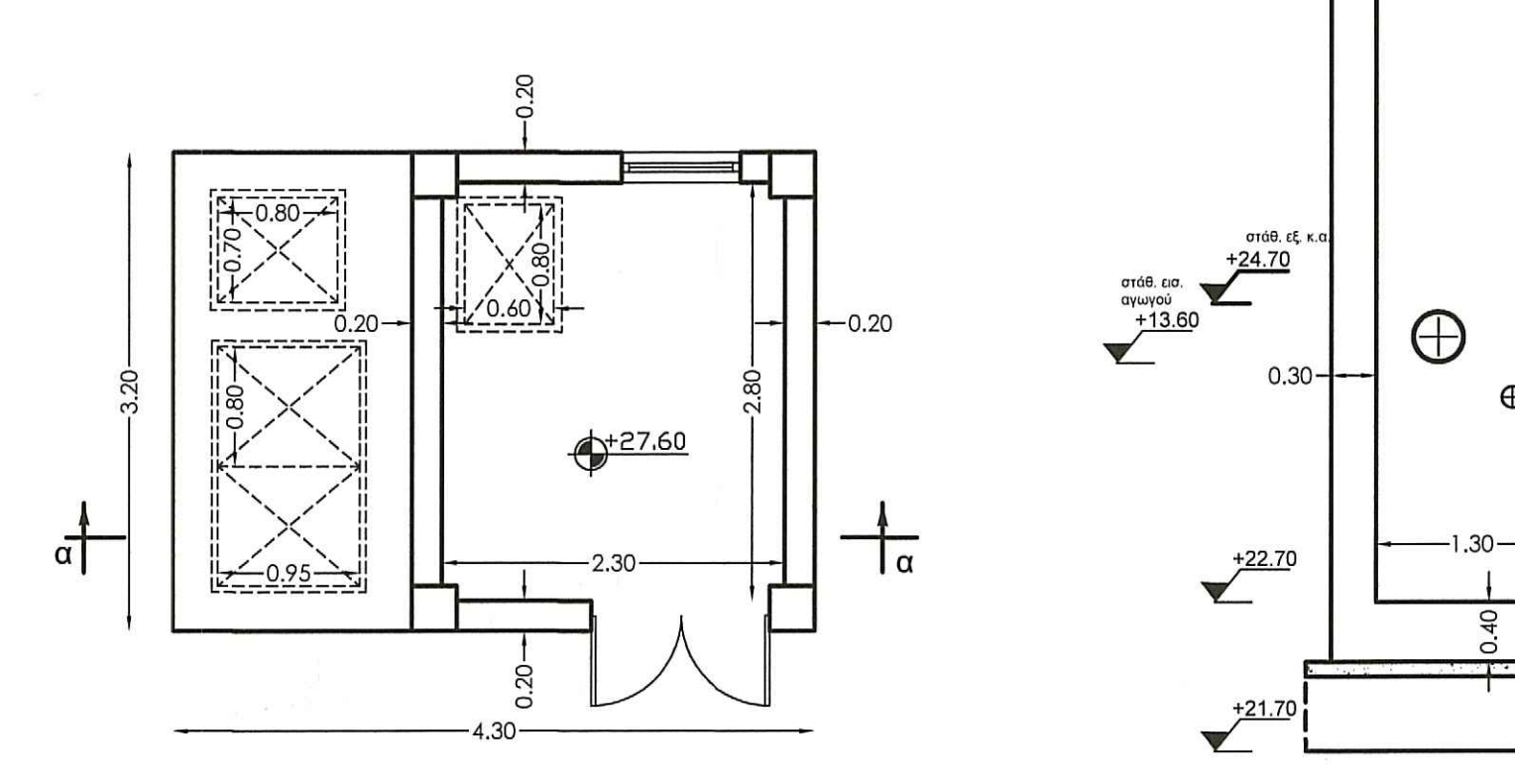
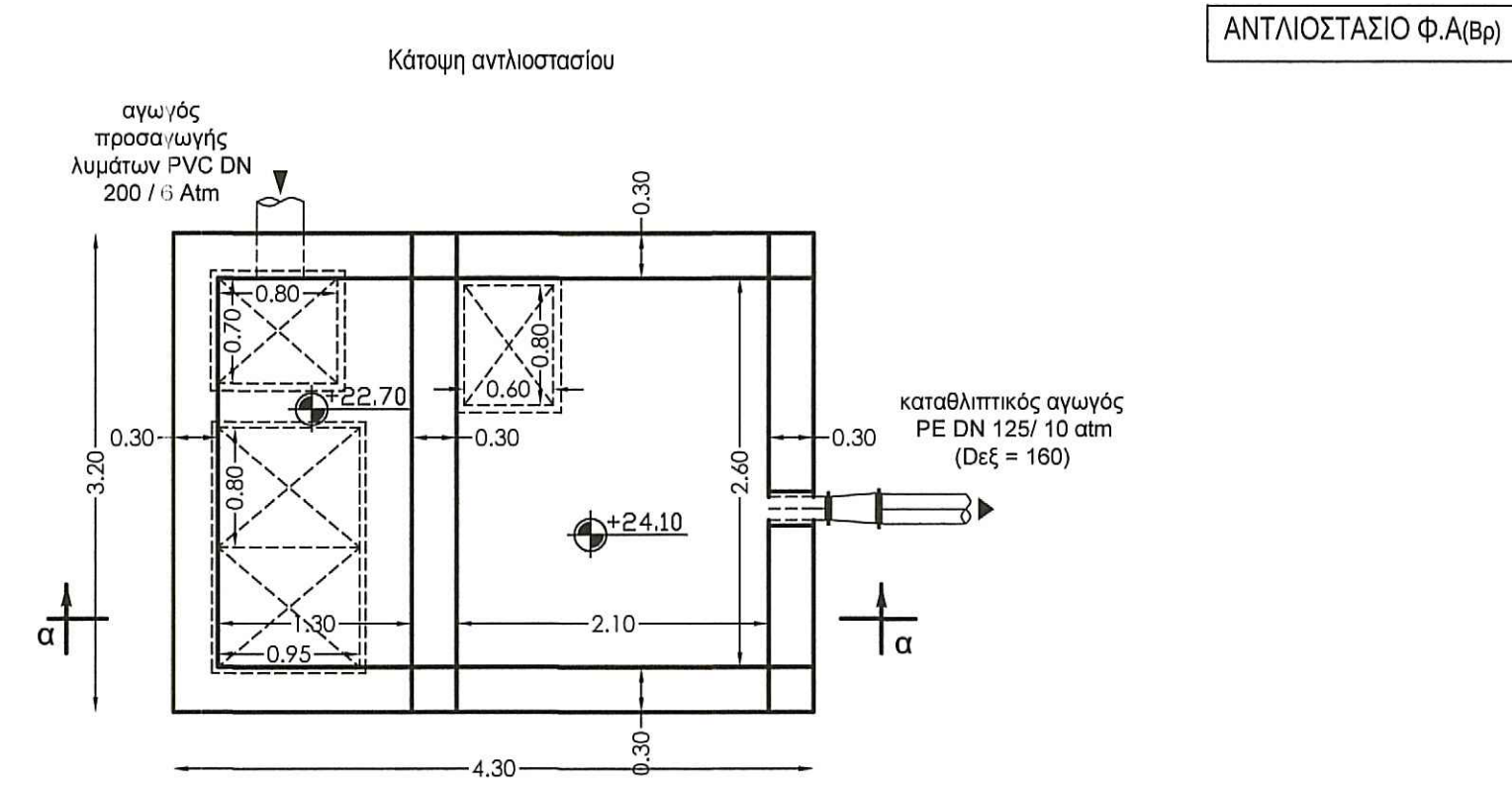
στάθ. εισ.
αγωγού
+13.80

στάθ. αγωγού
υπερχειλήσης
+13.30

+11.80

+10.80

Τομή α - α



ΑΝΤΛΙΟΣΤΑΣΙΟ Φ.Α(Βρ)

στάθ. εισ.
αγωγού
+13.80

στάθ. εφ. κ.α
+24.70

+27.40

+22.70

+21.70

Τομή α - α