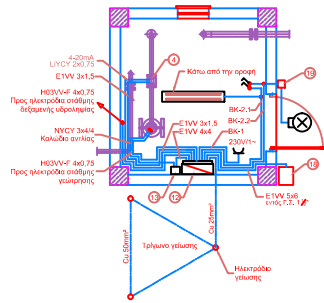


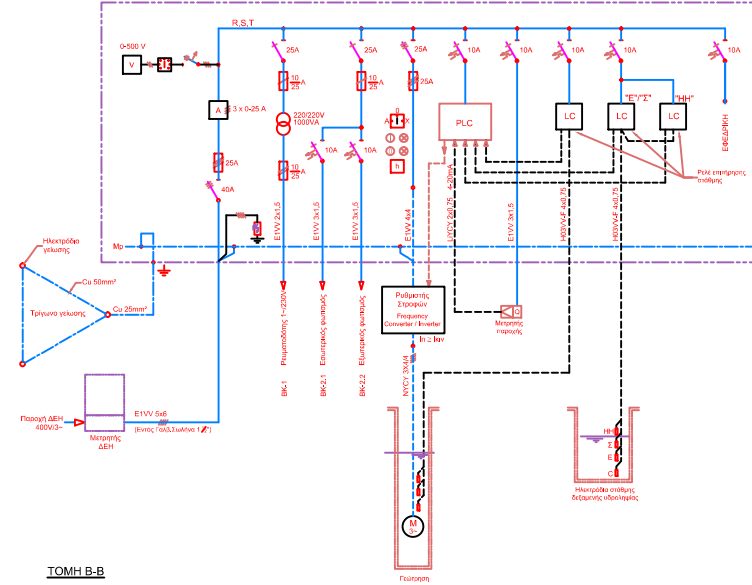
### ΗΛΕΚΤΡΙΚΗ ΕΓΚΑΤΑΣΤΑΣΗ



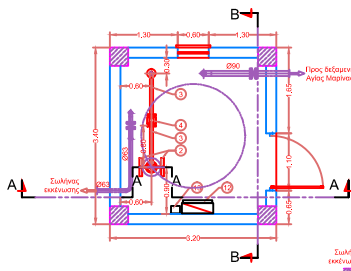
### ΥΠΟΜΝΗΜΑ ΦΩΤΙΣΤΙΚΩΝ ΣΩΜΑΤΩΝ

Σύμβολο	Περιγραφή
	Φωτιστικό σώμα φθορισμού διατεταγμένου τύπου, οροφής, ενεργειακό γάμο, 230V, 2x20W
	Φωτιστικό σώμα σπινθι υδραργύρου, επίστευ, οροφής, 230V, 1x125W

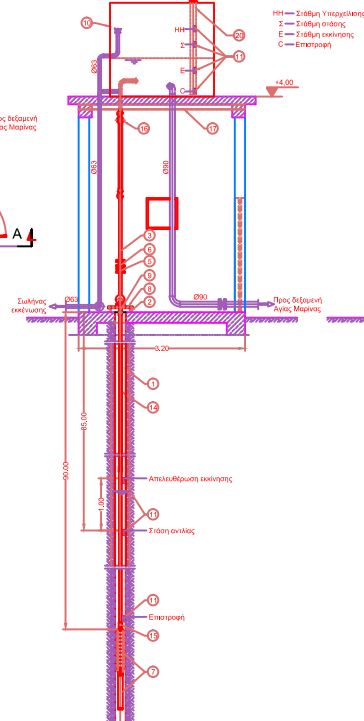
### ΜΟΝΟΓΡΑΦΙΚΟ ΔΙΑΓΡΑΜΜΑ ΗΛΕΚΤΡΙΚΟΥ ΠΙΝΑΚΑ ΔΙΑΝΟΜΗΣ ΚΑΙ ΑΥΤΟΜΑΤΙΣΜΟΥ



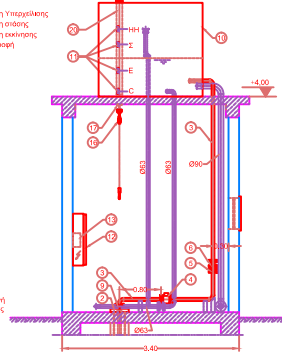
### ΚΑΤΟΨΗ ΙΣΟΓΕΙΟΥ



### ΤΟΜΗ Α-Α



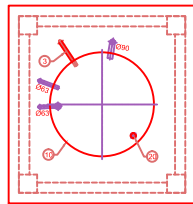
### ΤΟΜΗ Β-Β



### ΥΠΟΜΝΗΜΑ

Α.Α.	ΠΕΡΙΓΡΑΦΗ
1	Γεώμετρο 8"
2	Δοκίο ανάρτησης οπτικού συγκροτήματος
3	Γαλβανισμένο λαμβάνικο σωλήνας άνω ροφής Ø90, 3x3,6
4	Ηλεκτρομαγνητικό μετρητής παροχής DN 50, PN16
5	Τυλίγμα κέλυφους DN 50, PN16
6	Συμπιερωτή βαλβίδα κλαστικής διαρρύθξης DN 50, PN16
7	Υποβόθρο οπλισμένο σκυρόδεμα Q=12 m <sup>3</sup> , H=90cm, n=2000 rpm
8	Σφαιρικός συγκροτήσιμος
9	Πάγκο τμήμα σύνδεσης με χαλμίδωσιμια
10	Διέγερση υδραυλικής 5,000 λίτρων
11	Κατασπίλι ηλεκτροδίων συγκροτήσιμος
12	Ηλεκτρικός πίνακας, δεκαεπί και αυτοπροστασία
13	Ρελέ αγωγής σπινθριών 400V, 3x40A
14	Σωλήνας ανάρτησης 100x20, 2", PN16
15	Σύνοδο υδραυλική σύνδεση με σπινθρι
16	Παλινκαταμάχης, 200kg
17	Αναίσι (P125) ανάρτησης παλινκα
18	Μετρητής ΔΕΗ
19	Φωτοκύτταρο
20	Σωλήνας PVC Ø90 προστασίας ηλεκτροδίων-σπίλης εντός δεξαμενής

### ΚΑΤΟΨΗ ΣΤΕΓΗΣ



Δ Η Μ Ο Σ Λ Ε Σ Β Ο Υ

ΕΡΓΟ : ΣΥΜΠΛΗΡΩΜΑΤΙΚΗ ΥΔΡΟΔΟΤΗΣΗ ΟΙΚΙΣΜΟΥ ΑΓΙΑΣ ΜΑΡΙΝΑΣ ΑΠΟ ΝΕΑ ΓΕΩΤΡΗΣΗ

Ηλεκτρομηχανολογικός Εξοπλισμός

Μάιος 2017  
Ο ΣΥΝΤΑΚΤΗΣ

ΚΑΙΜΑΚΑ : 1 : 50

ΑΡΘ. ΣΧΕΔΙΟΥ : HM-1