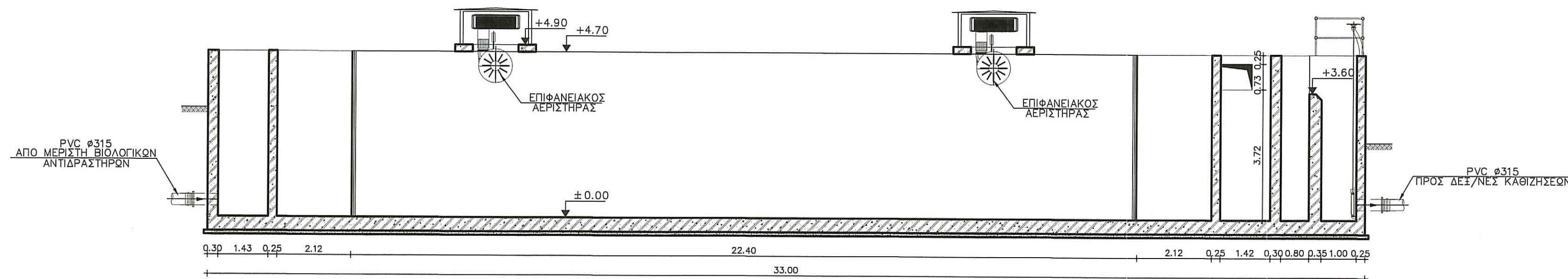
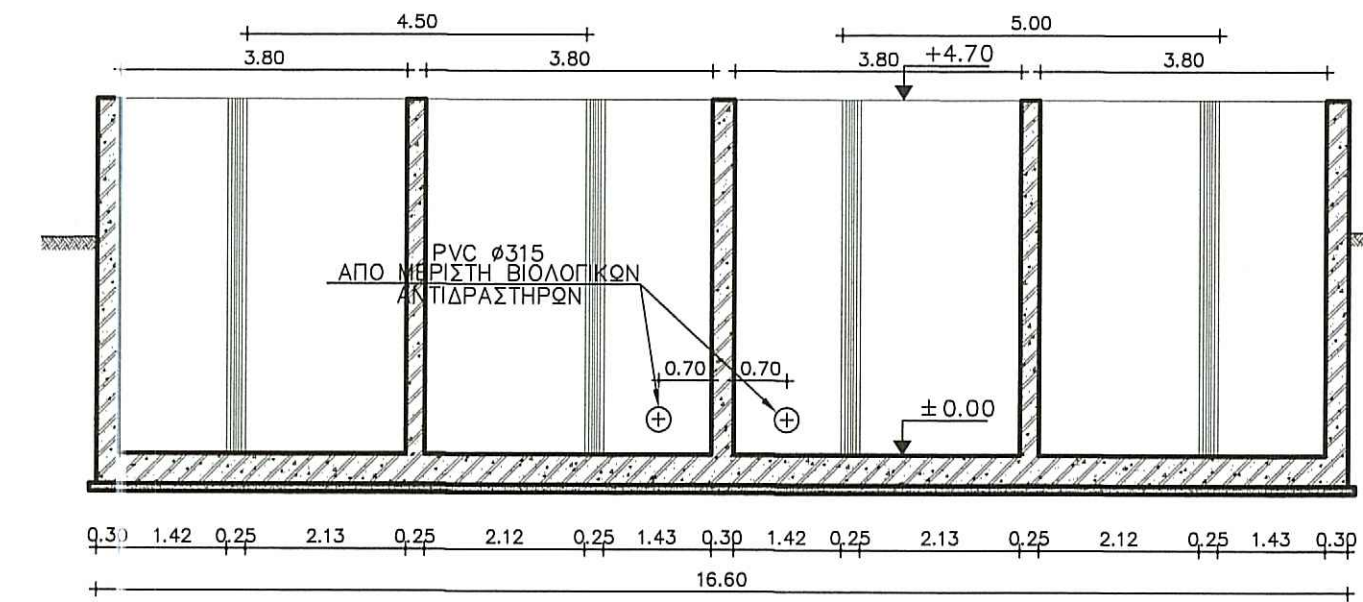


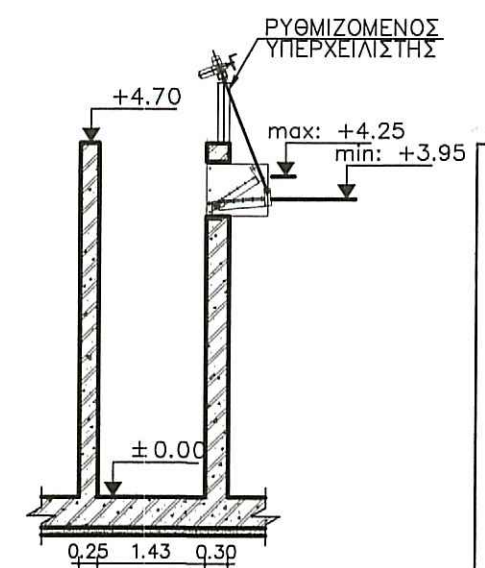
ΠΑΡΑΤΗΡΗΣΗ
 Η ΣΤΑΘΜΗ ±0.00 ΑΝΤΙΣΤΟΙΧΕΙ ΣΕ ΎΨΟΜΕΤΡΟ +10.50



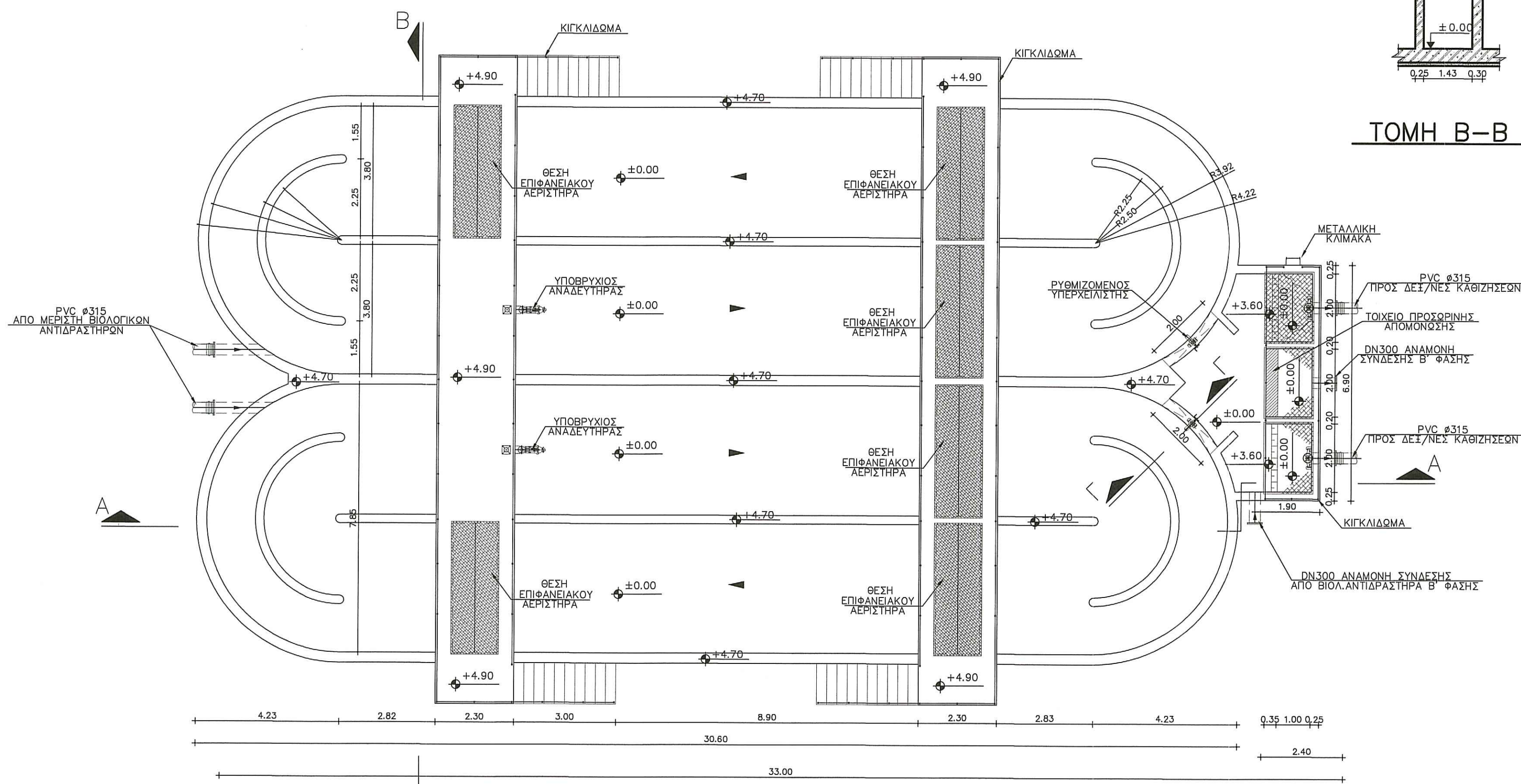
ΤΟΜΗ Α-Α



ΤΟΜΗ Β-Β



ΤΟΜΗ Β-Β



ΚΑΤΟΨΗ

ΕΛΛΗΝΙΚΗ ΔΗΜΟΚΡΑΤΙΑ
 ΠΕΡΙΦΕΡΕΙΑ ΒΟΡΕΙΟΥ ΑΙΓΑΙΟΥ
 ΔΗΜΟΣ ΛΕΣΒΟΥ

ΔΙΑΘΕΣΗ ΛΥΜΑΤΩΝ Δ. ΠΟΛΙΧΝΙΤΟΥ ΚΑΙ ΠΕΡΙΕ
 ΚΟΙΝΟΤΗΤΩΝ ΚΑΙ ΟΙΚΙΣΜΩΝ
 ΠΡΟΕΓΚΡΙΣΗ ΧΩΡΟΘΕΤΗΣΗΣ - Μ.Π.Ε

**ΠΡΟΜΕΛΕΤΗ ΕΕΛ ΟΜΑΔΑΣ Α ΠΟΛΙΧΝΙΤΟΥ &
 ΣΥΣΤΗΜΑ ΑΝΑΡΡΟΦΗΣΗΣ ΚΕΝΟΥ ΒΑΤΕΡΩΝ**

ΤΙΤΛΟΣ	Κλίμακα 1 : 100
Η/Μ Εγκαταστάσεις Βιολογικός Αντιδραστήρας - Μεριστής Καθίζησης	Αρ. Σχεδίου HM-3
ΜΥΤΙΛΗΝΗ, ΑΠΡΙΛΙΟΣ 2011	
ΑΝΑΔΟΧΟΙ ΜΕΛΕΤΗΣ	ΥΠΟΓΡΑΦΗ - ΣΦΡΑΓΙΔΑ
ΜΑΡΙΑ ΤΟΥΡΒΑΛΗ, Π.Μ. ΧΑΡΑΛΑΜΠΟΣ ΚΡΙΚΛΑΝΗΣ, Τ.Μ. ΠΑΝΑΓΙΩΤΗΣ ΜΟΥΤΖΟΥΡΗΣ, Χ.Μ. ΣΤΥΛΙΑΝΟΣ ΒΑΒΑΛΙΑΡΟΣ, Η.Μ. ΜΑΡΙΑ ΤΑΞΕΙΔΗ, ΓΕΩΛΟΓΟΣ ΒΑΣΙΛΙΚΗ ΟΙΚΟΝΟΜΟΥ, ΓΕΩΤΕΧΝΙΚΟΣ	

Ελέγχθηκε, 9/5/2011

ΣΧΕΔΙΑΣΗ: ΙΟΑΝΝΑ ΤΖΑΝΝΗ

ΚΑΤΑΛΟΓΟΣ
 ΜΗΧΑΝΙΚΟΣ

Θεωρήθηκε, 9/5/2011

ΒΑΣΙΛΙΚΗ ΟΙΚΟΝΟΜΟΥ
 ΤΟΠΟΓΡΑΦΟΣ