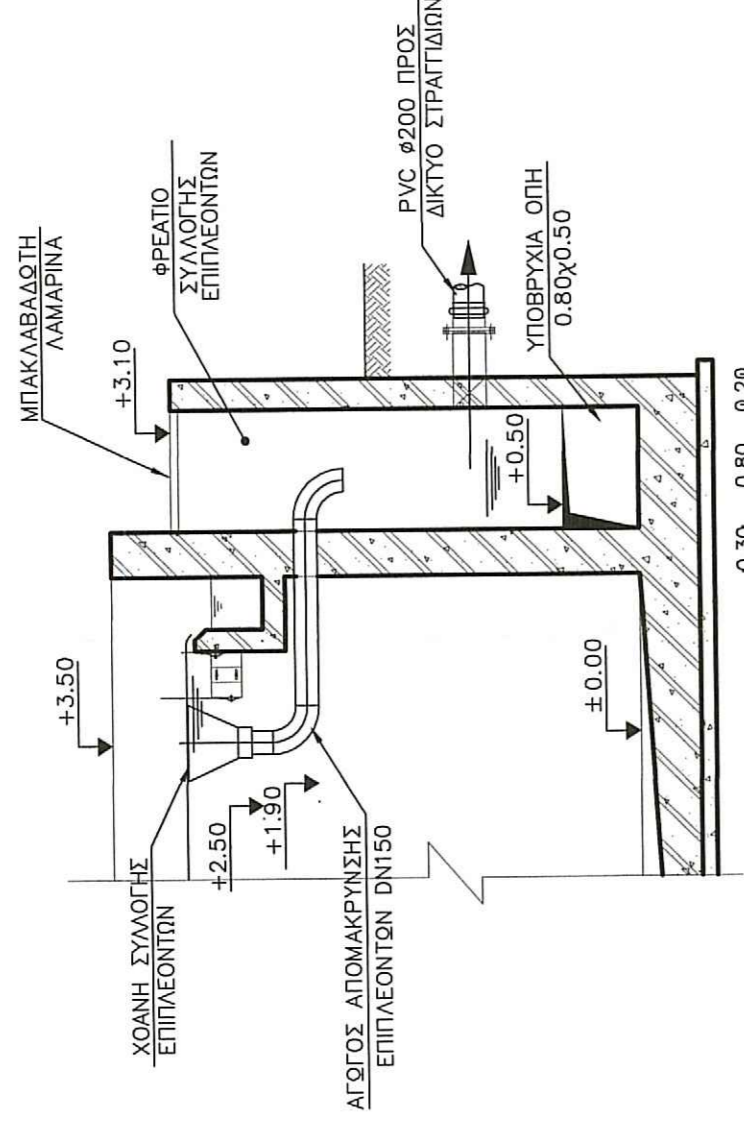
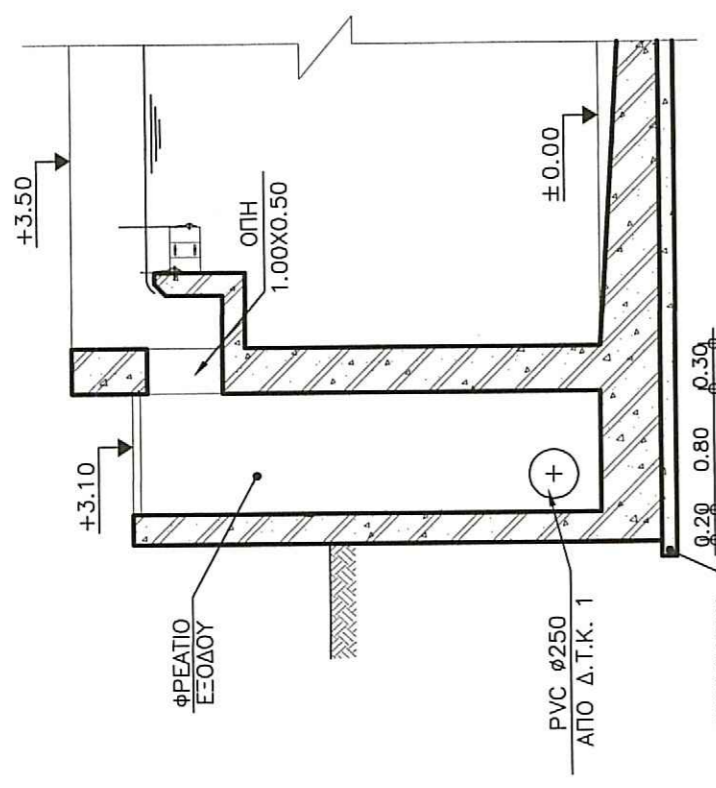


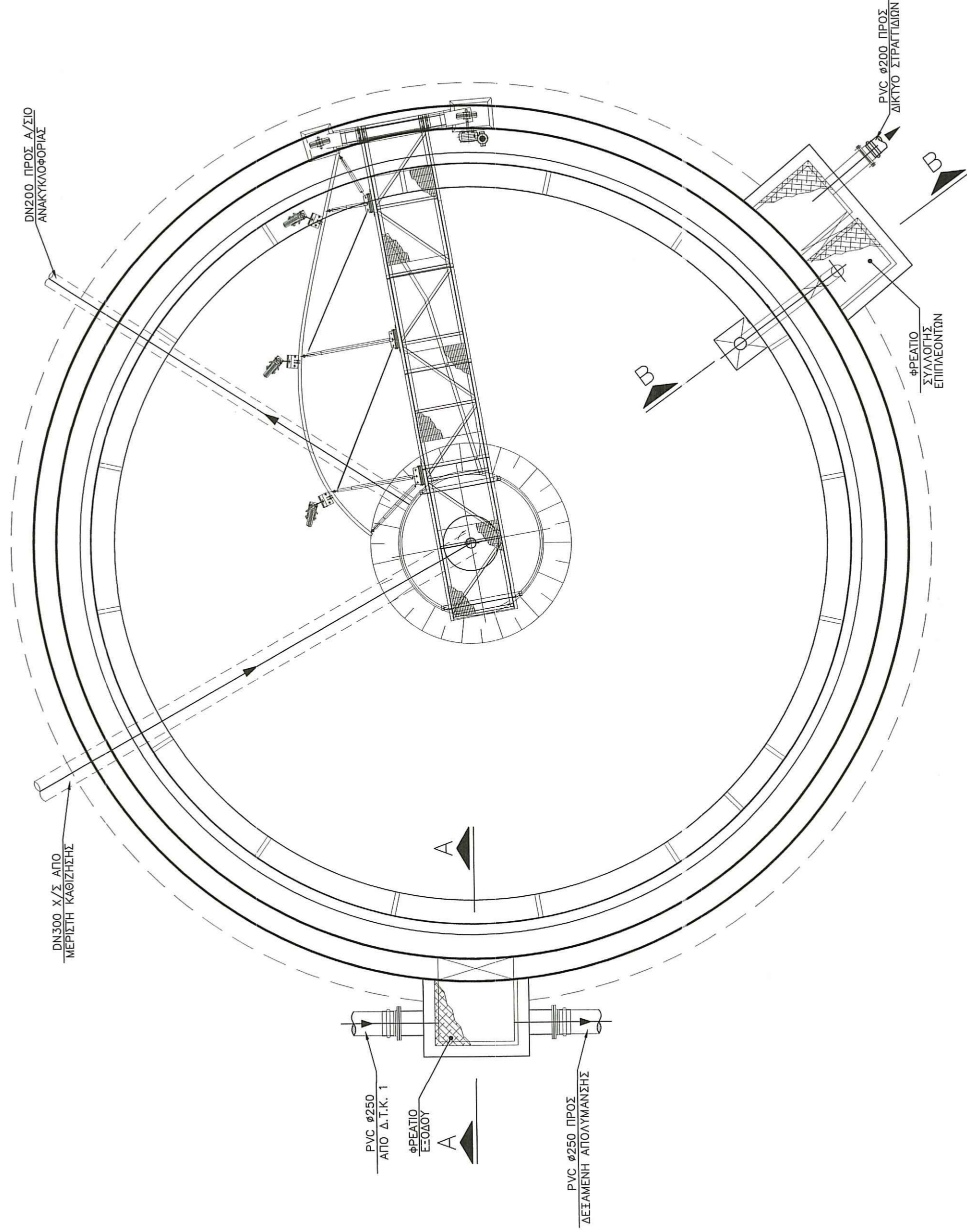
ΕΝΔΕΙΚΤΙΚΗ ΤΟΜΗ



ΤΟΜΗ Β-Β



ΤΟΜΗ Α-Α



ΚΑΤΩΨΗ

ΕΛΛΗΝΙΚΗ ΔΗΜΟΚΡΑΤΙΑ  
ΠΕΡΙΦΕΡΕΙΑ ΒΟΡΕΙΟΥ ΑΙΓΑΙΟΥ  
ΔΗΜΟΣ ΛΕΣΒΟΥ

ΔΙΑΘΕΣΗ ΛΥΜΑΤΩΝ Δ. ΠΟΛΙΧΝΙΤΟΥ ΚΑΙ ΠΕΡΙΕ  
ΚΟΙΝΟΤΗΤΩΝ ΚΑΙ ΟΙΚΙΣΜΩΝ  
ΠΡΟΕΓΚΡΙΣΗ ΧΩΡΟΘΕΤΗΣΗΣ - Μ.Π.Ε

**ΠΡΟΜΕΛΕΤΗ ΕΕΛ ΟΜΑΔΑΣ Α ΠΟΛΙΧΝΙΤΟΥ &  
ΣΥΣΤΗΜΑ ΑΝΑΡΡΟΦΗΣΗΣ ΚΕΝΟΥ ΒΑΤΕΡΩΝ**

ΤΙΤΛΟΣ	Κλίμακα 1 : 50
Η/Μ Εγκαιροτάσεις Δεξαμενή Καθίζησης	Αρ. Σχεδίου <b>ΗΜ-4</b>
ΜΥΤΙΛΗΝΗ, ΑΠΡΙΛΙΟΣ 2011	
ΑΝΔΡΟΣΧΟΙ ΜΕΛΕΤΗΣ	ΥΠΟΓΡΑΦΗ - ΣΦΡΑΓΙΔΑ
ΜΑΡΙΑ ΤΟΥΡΒΑΛΗ, Π.Μ. ΧΑΡΑΛΑΜΠΟΣ ΚΡΙΚΑΛΛΗΣ, Τ.Μ. ΠΑΝΑΓΙΩΤΗΣ ΜΟΥΤΣΟΥΡΗΣ, Χ.Μ. ΣΥΛΛΑΝΟΣ ΒΑΒΑΛΙΑΡΟΣ, Η.Μ. ΜΑΡΙΑ ΤΑΣΣΕΙΔΗ, ΓΕΩΔΟΤΟΣ ΒΑΣΙΛΙΚΗ ΟΙΚΟΝΟΜΟΥ, ΓΕΩΤΕΧΝΙΚΟΣ	ΣΤΕΛΙΟΣ Γ. ΒΑΒΑΛΙΑΡΟΣ ΔΗΛ. ΜΗΛΙΤΟΣ - ΗΛΓΟΣ Ε.Μ.Π. Α.Μ. Τ.Ε.Ε. 81548 Π. ΒΟΣΙΛΙΝΗ 14 - ΜΥΤΙΛΗΝΗ Σ. 21674 ΑΦΜ: 026741869

Ελέγχθηκε, 9/5/2011

ΣΧΕΔΙΑΣΤΗ: ΙΩΑΝΝΑ ΤΖΑΝΗ



ΠΑΡΑΤΗΡΗΣΗ

Η ΣΤΑΘΜΗ ±0.00 ΑΝΤΙΣΤΟΙΧΕΙ ΣΕ ΥΨΟΜΕΤΡΟ +10.80