

ΕΣΩΤΕΡΙΚΑ ΔΙΚΤΥΑ ΥΔΡΕΥΣΗΣ ΟΙΚΙΣΜΩΝ ΜΑΝΤΑΜΑΔΟΥ,  
ΚΑΠΗΣ, ΚΛΕΙΟΥΣ, ΠΕΛΟΠΗΣ Δ.Δ ΜΑΝΤΑΜΑΔΟΥ

**ΟΙΚΟΝΟΜΙΚΗ ΕΠΙΚΑΙΡΟΠΟΙΗΣΗ ΚΑΙ  
ΣΥΝΤΑΞΗ ΤΕΥΧΩΝ ΔΗΜΟΠΡΑΤΗΣΗΣ**

ΤΙΤΛΟΣ	Κλίμακα 1 : 20
Κατασκευαστικά Σχέδια Τυπικές Διατομές Ορυγμάτων	Αρ. Σχεδίου <b>3.2</b>

ΜΥΤΙΛΗΝΗ ΣΕΠΤΕΜΒΡΙΟΣ 2017

ΑΝΑΔΟΧΟΣ ΜΕΛΕΤΗΣ

ΥΠΟΓΡΑΦΗ - ΣΦΡΑΓΙΔΑ

ΜΑΡΙΑ ΤΟΥΡΒΑΛΗ  
ΠΟΛΙΤΙΚΟΣ ΜΗΧΑΝΙΚΟΣ

ΣΧΕΔΙΑΣΗ : ΙΩΑΝΝΑ ΤΖΑΝΝΗ

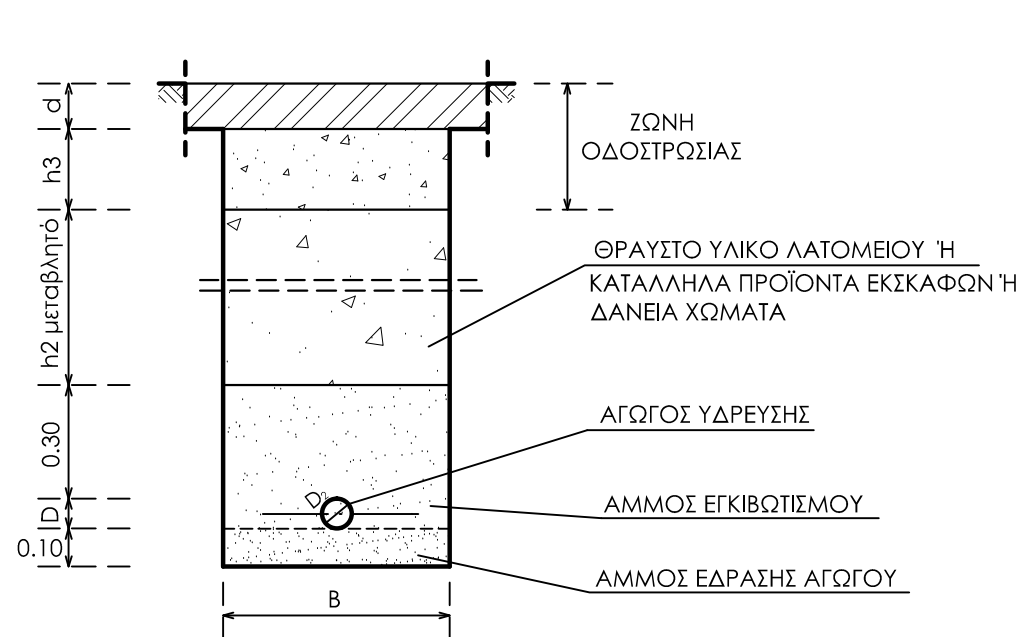
ΕΛΕΓΧΘΗΚΕ

ΘΕΩΡΗΘΗΚΕ, 30/03/2018  
Ο ΔΙΕΥΘΥΝΤΗΣ Τ.Υ. ΔΕΥΑΛ

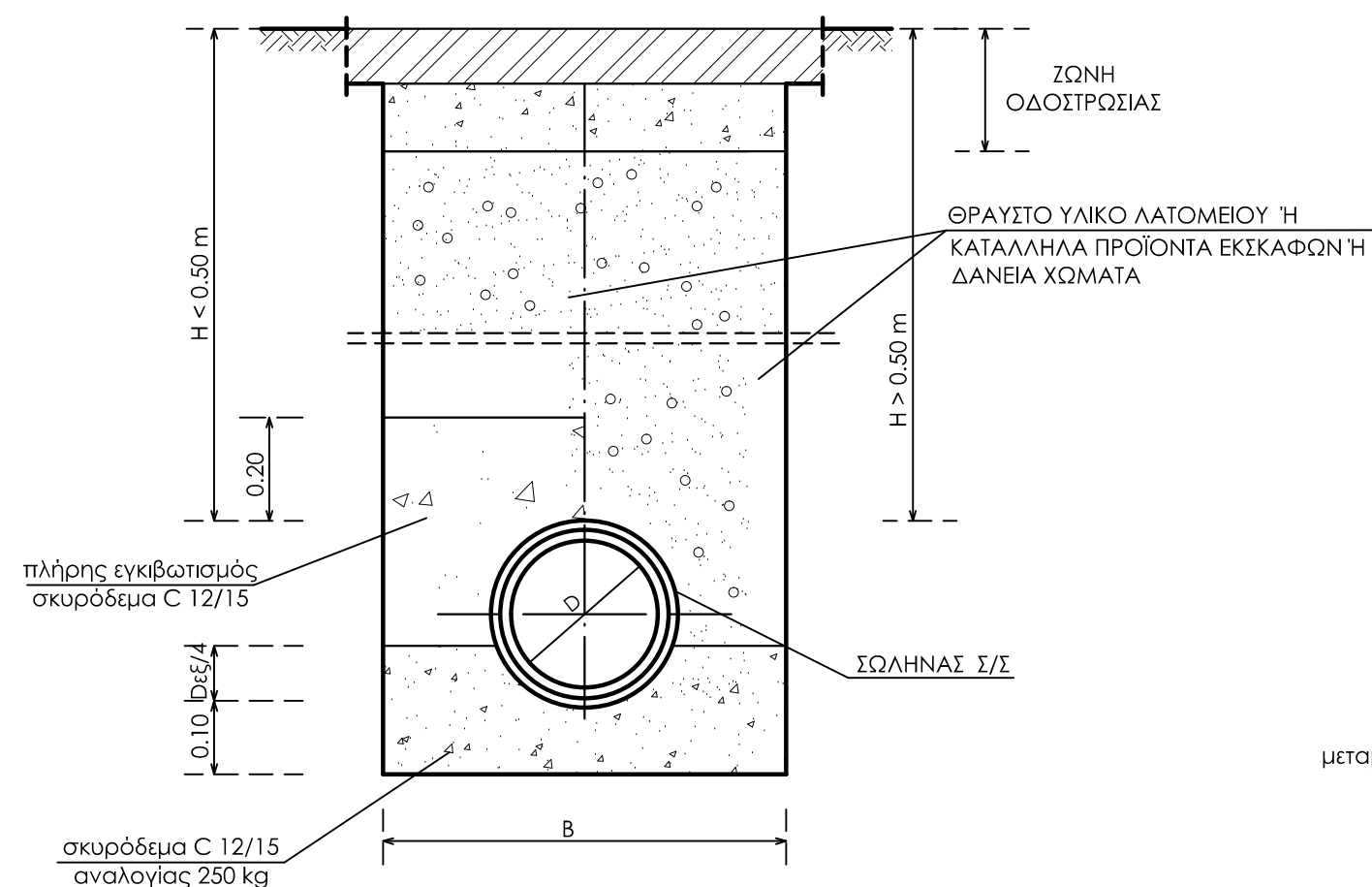
ΝΙΚΟΣ ΑΝΑΣΤΑΣΙΟΥ  
ΠΟΛΙΤΙΚΟΣ ΜΗΧΑΝΙΚΟΣ Π.Ε.

ΠΑΡΑΣΚΕΥΑΣ ΦΙΝΔΑΝΗΣ  
ΠΟΛΙΤΙΚΟΣ ΜΗΧΑΝΙΚΟΣ Τ.Ε.

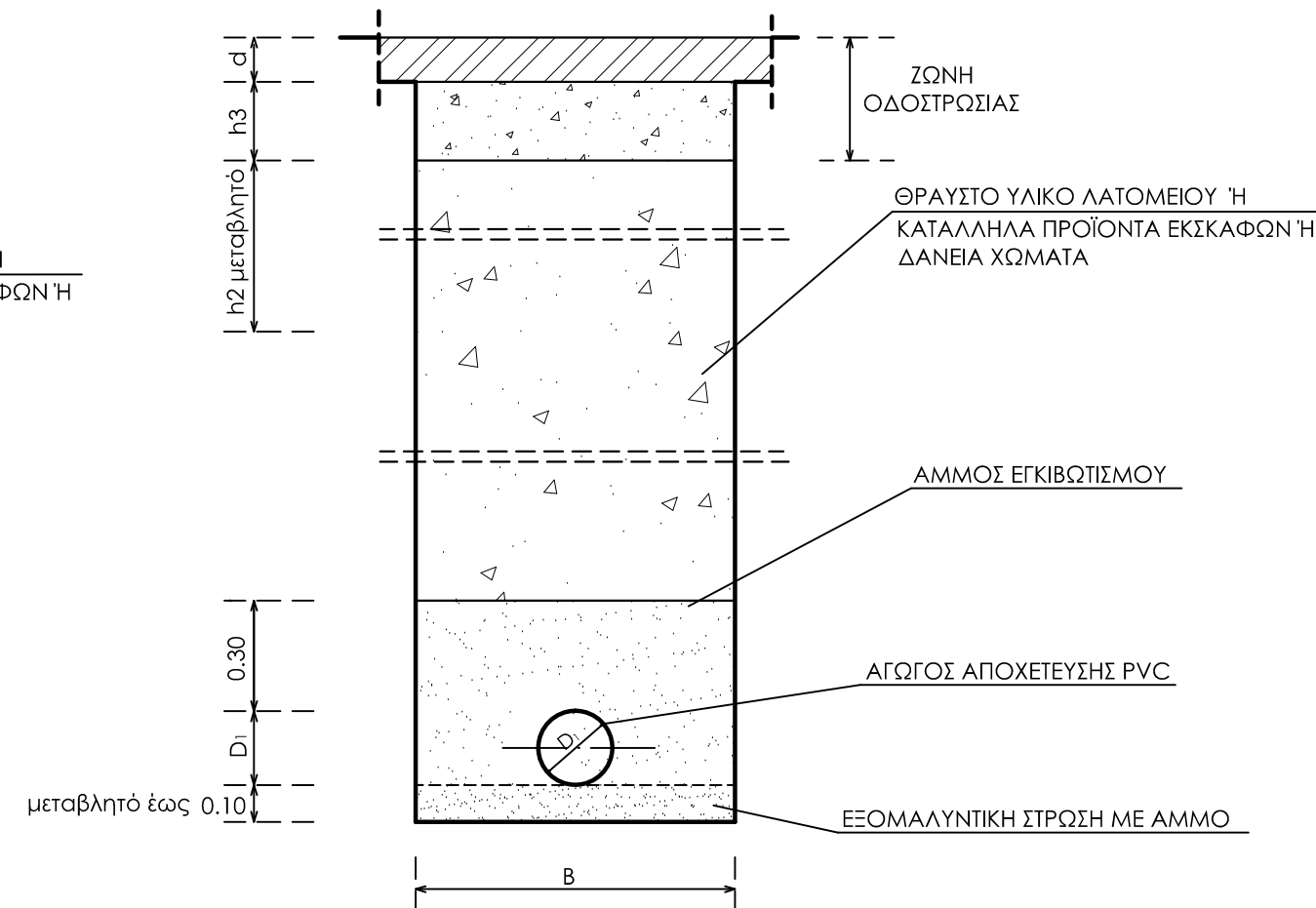
① **ΑΓΩΓΟΣ ΥΔΡΕΥΣΗΣ**



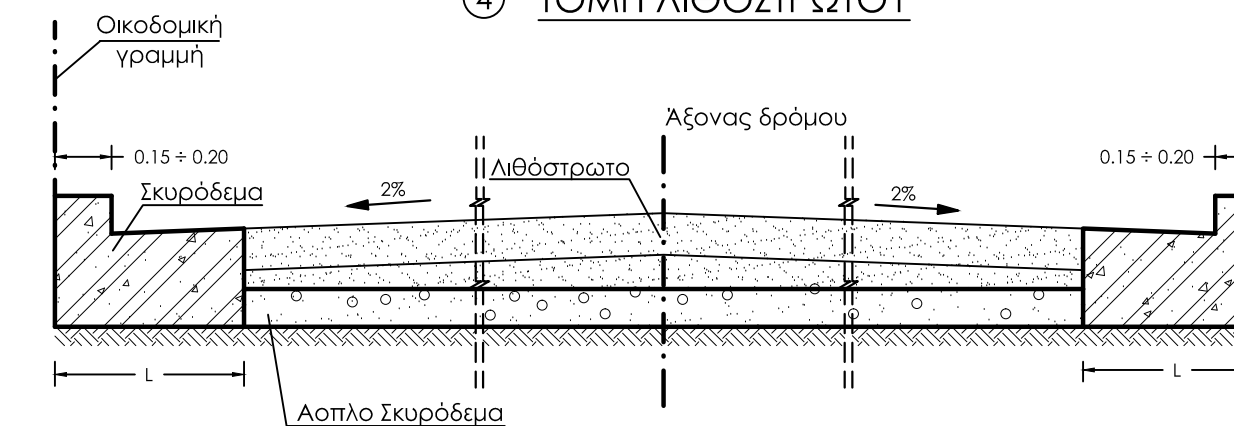
② **ΑΓΩΓΟΣ ΑΠΟΧΕΤΕΥΣΗΣ ΑΠΟ Σ/Σ**



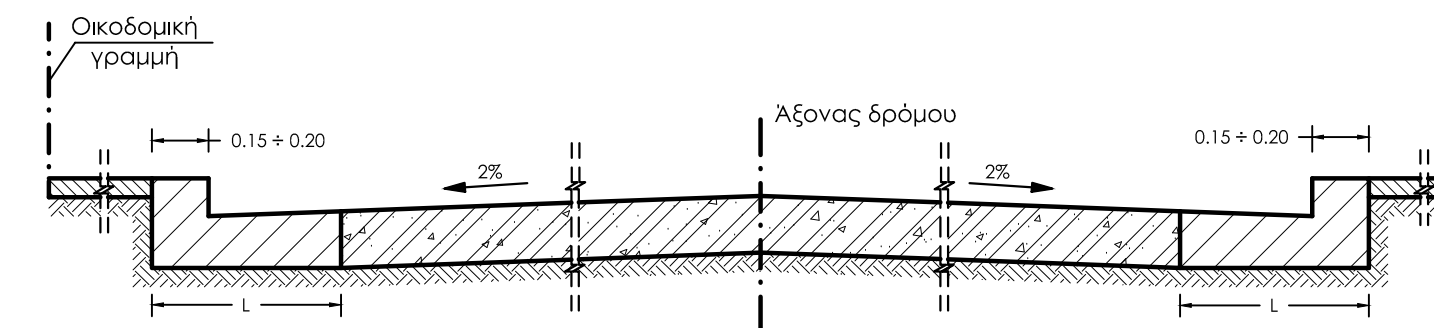
③ **ΑΓΩΓΟΣ ΑΠΟΧΕΤΕΥΣΗΣ ΑΠΟ PVC**



④ **ΤΟΜΗ ΛΙΘΟΣΤΡΩΤΟΥ**



⑤ **ΤΟΜΗ ΟΔΟΣΤΡΩΜΑΤΟΣ ΑΠΟ ΣΚΥΡΟΔΕΜΑ**



**ΠΑΡΑΤΗΡΗΣΕΙΣ**

**ΖΩΝΗ ΟΔΟΣΤΡΩΣΙΑΣ**

- Στους ασφαλτοστρωμένους δρόμους μετά την επίκωση, δεδομένου ότι απαιτείται άδεια τομής ασφάλτου από τη Δ.Τ.Υ. Περιφέρειας Β. Αιγαίου, η αποκατάσταση θα γίνει σύμφωνα με τη διατομή που θα δοθεί από την Δ.Τ.Υ.
- Σε τιμμεντοστρωμένους δρόμους μετά την επίκωση κατασκευάζεται οδόστρωμα ως εξής:
  - α) h3 = 0.10 m (μία στρώση εξυγείανσης βάσης - υπόβασης)
  - β) d = 0.15 m σκυρόδεμα οδοστρώσας C 16/20
- Σε δρόμους από λιθόστρωτο μετά την επίκωση κατασκευάζεται οδόστρωμα ως εξής:
  - α) h3 = 0.20 m μία στρώση εξυγείανσης βάσης - υπόβασης πάχους 0,10m μία εξομαλυντική στρώση με σκυρόδεμα C 12/15 πάχους 0,10 m
  - β) d = πάχος λιθόστρωτου

**ΣΥΜΒΑΤΙΚΗ ΔΙΑΤΟΜΗ ΣΚΑΜΜΑΤΟΣ**

Η επιμέτρηση και πληρωμή των χωματουργικών εργασιών θα γίνει σύμφωνα με τα πλάτη που ορίζονται στην ΕΤΕΠ, ΕΛΟΤ 1501-08-01-03-01:2009.