

**ΣΥΝΔΕΣΗ ΝΕΑΣ ΓΕΩΤΡΗΣΗΣ ΑΓ. ΜΑΡΙΝΑΣ ΜΕ  
ΕΞΩΤΕΡΙΚΟ ΔΙΚΤΥΟ ΑΓ. ΜΑΡΙΝΑΣ - ΤΑΞΙΑΡΧΩΝ  
ΠΟΛΗΣ ΜΥΤΙΛΗΝΗΣ**

ΤΙΤΛΟΣ		Κλίμακα 1 : 20
Κατασκευαστικά Σχέδια Σώματα αγκύρωσης σωληνώσεων		Αρ. Σχεδίου <b>3.5</b>
ΜΥΤΙΛΗΝΗ, ΙΑΝΟΥΑΡΙΟΣ 2017		
ΑΝΑΔΟΧΟΣ ΜΕΛΕΤΗΣ	ΥΠΟΓΡΑΦΗ - ΣΦΡΑΓΙΔΑ	
ΙΩΑΝΝΗΣ ΚΑΛΟΓΕΡΟΓΙΑΝΝΗΣ, ΠΟΛΙΤΙΚΟΣ ΜΗΧΑΝΙΚΟΣ - ΜΗΧΑΝΙΚΟΣ ΠΕΡΙΒΑΛΛΟΝΤΟΣ		

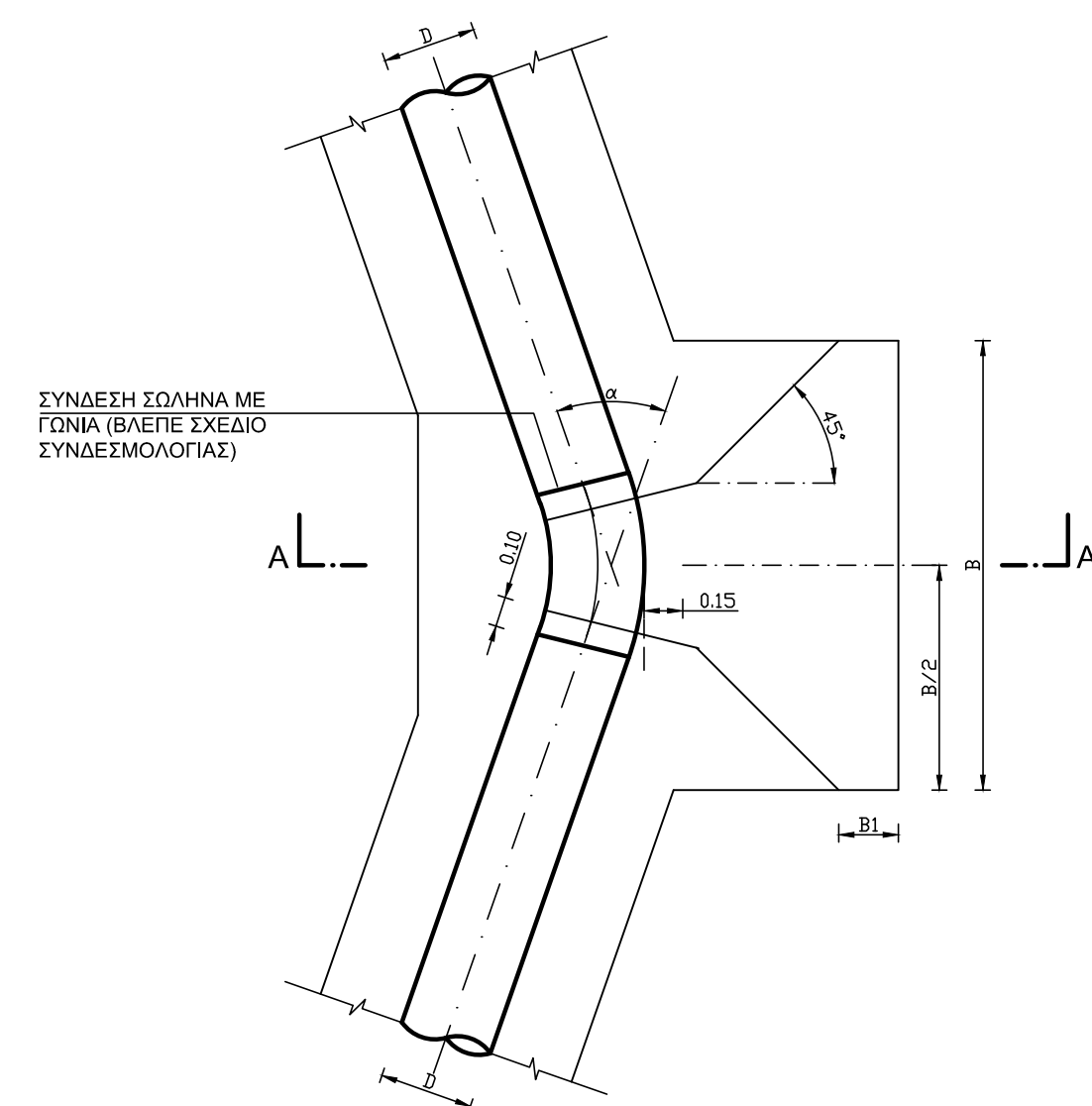
ΣΧΕΔΙΑΣΗ : ΙΩΑΝΝΑ ΤΖΑΝΝΗ

ΕΛΕΓΧΘΗΚΕ

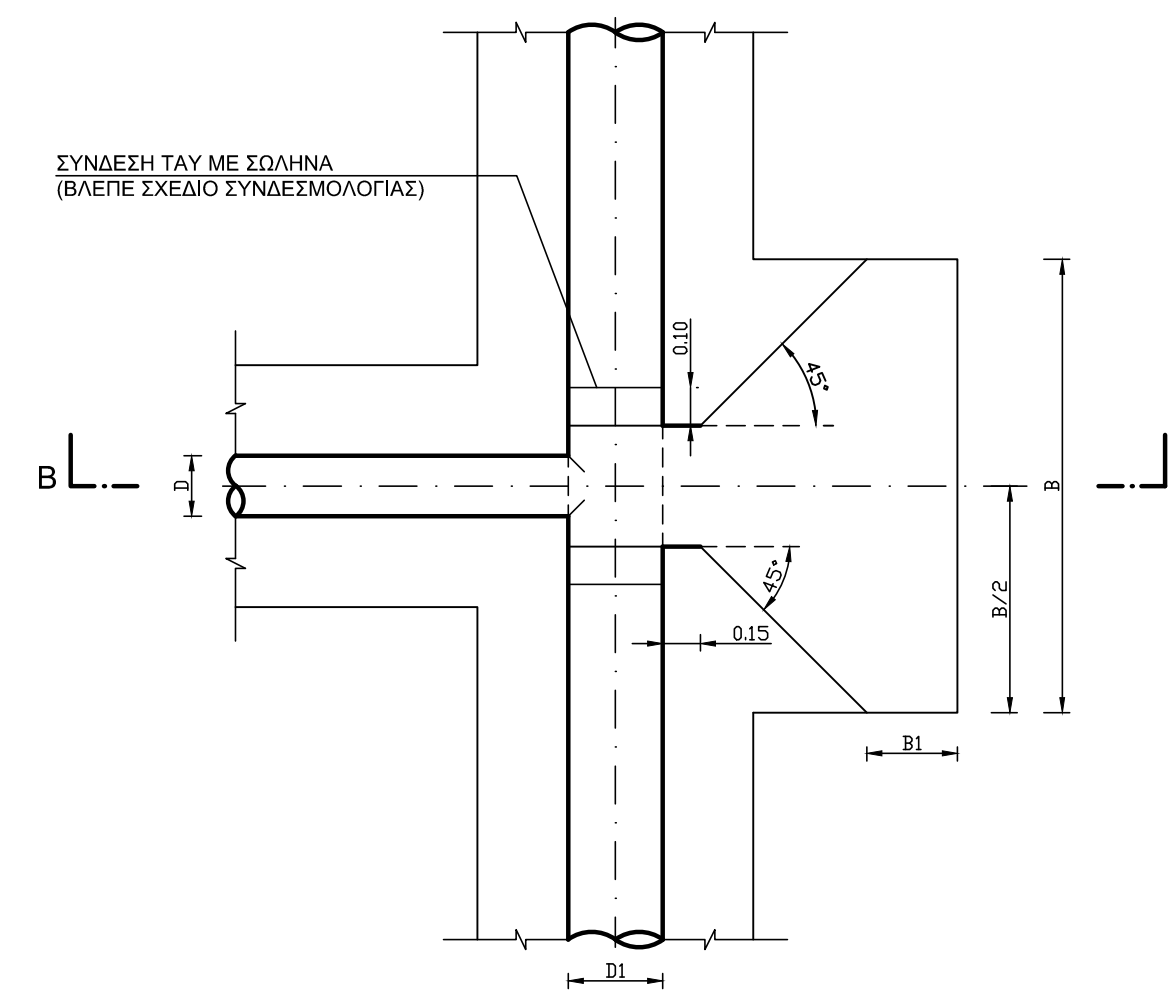
ΝΙΚΟΣ ΑΝΑΣΤΑΣΙΟΥ  
ΠΟΛΙΤΙΚΟΣ ΜΗΧΑΝΙΚΟΣ Π.Ε.

ΘΕΩΡΗΘΗΚΕ  
Ο ΔΙΕΥΘΥΝΤΗΣ Τ.Υ. ΔΕΥΑΛ

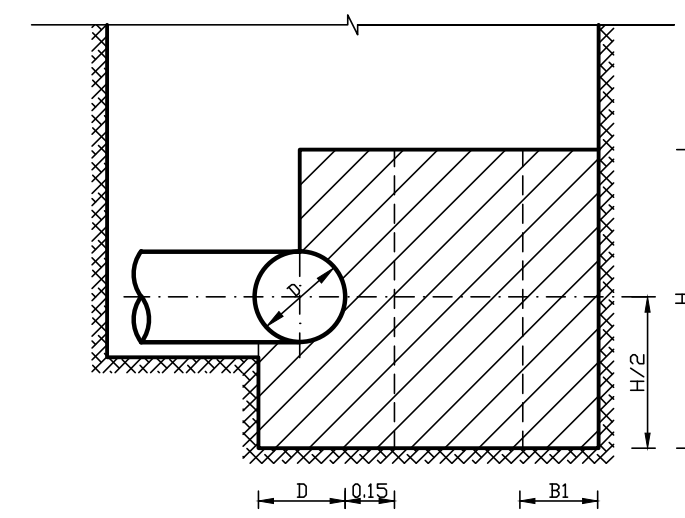
ΠΑΡΑΣΚΕΥΑΣ ΦΙΝΔΑΝΗΣ  
ΠΟΛΙΤΙΚΟΣ ΜΗΧΑΝΙΚΟΣ Τ.Ε.



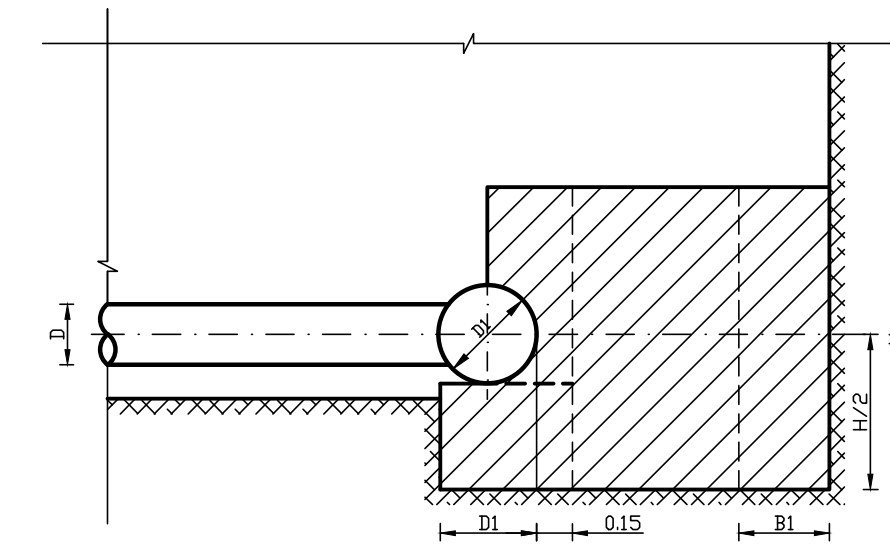
ΚΑΤΟΨΗ



ΚΑΤΟΨΗ



ΤΟΜΗ Α-Α



ΤΟΜΗ Β-Β

1 ΑΓΚΥΡΩΣΗ ΓΩΝΙΩΝ

2 ΑΓΚΥΡΩΣΗ ΤΑΥ

**ΔΥΝΑΜΕΙΣ ΣΤΑ ΣΩΜΑΤΑ ΑΓΚΥΡΩΣΗΣ (t) ΣΥΣΤΟΛΩΝ  
ΓΙΑ ΣΩΛΗΝΕΣ PVC - 10 atm (Μέγιστη Πίεση Δοκιμής 15 atm)**

D1 (mm)	D2 (mm)									
	63	90	110	125	140	160	200	225	250	280
90	0,28									
110		0,37								
125			0,41							
140			0,88	0,47						
160			1,59	1,18	0,71					
200			3,28	2,87	2,40	1,96				
225			4,53	4,12	3,65	2,94	1,25			
250					5,05	4,34	2,65	1,40		
280							4,53	3,28	1,88	
315								5,73	4,33	2,45

Σ1

Σ2

**ΔΥΝΑΜΕΙΣ ΣΤΑ ΣΩΜΑΤΑ ΑΓΚΥΡΩΣΗΣ (t) ΓΩΝΙΩΝ ΚΑΙ ΤΑΥ  
ΓΙΑ ΣΩΛΗΝΕΣ PVC - 10 atm (Μέγιστη Πίεση Δοκιμής 15 atm)**

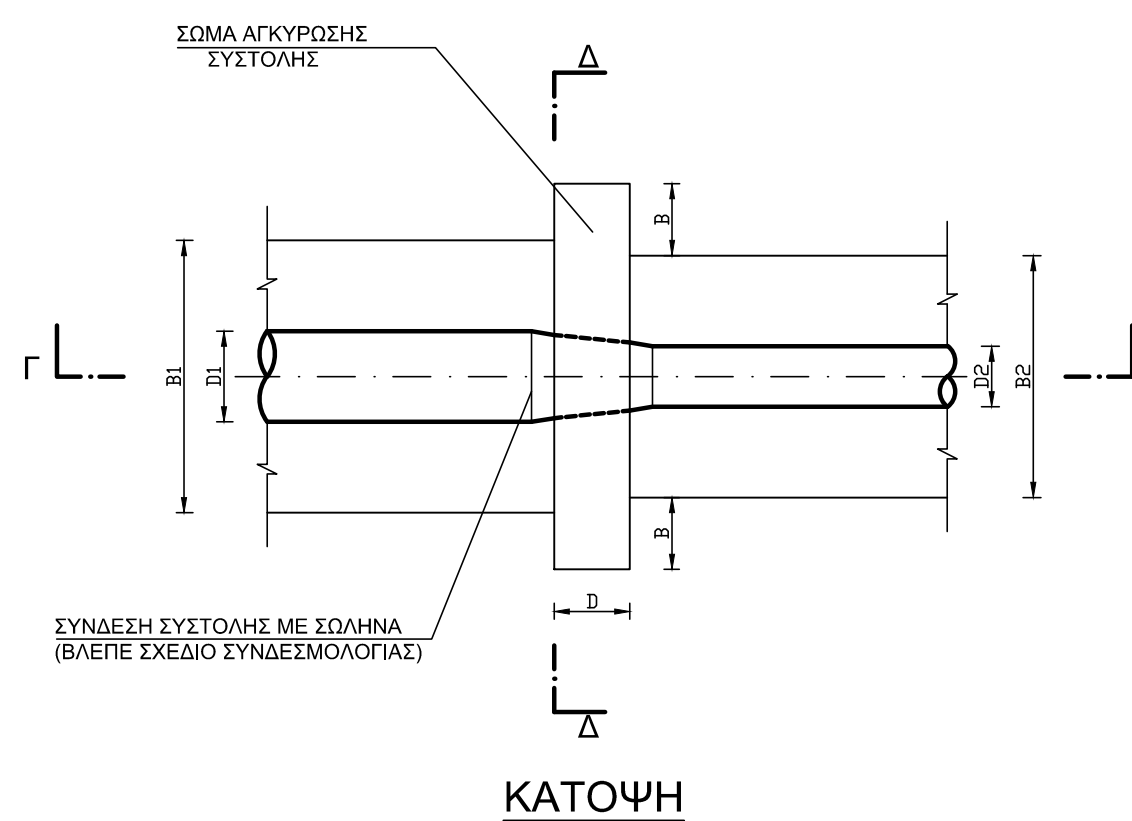
D (mm)	Γωνία Κομπύλης (μοίρες)										Ταύ & Πλώμα
	11	22	30	45	52	60	67	75	82	90	
63	0,19	0,39	0,53	0,78	0,90	1,03	1,13	1,25	1,35	1,45	1,03
90	0,22	0,43	0,59	0,87	1,00	1,14	1,26	1,39	1,50	1,62	1,14
110	0,27	0,54	0,74	1,09	1,25	1,43	1,57	1,74	1,87	2,02	1,43
125	0,35	0,70	0,95	1,41	1,61	1,84	2,03	2,24	2,42	2,60	1,84
140	0,44	0,88	1,20	1,77	2,02	2,31	2,55	2,81	3,03	3,27	2,31
160	0,58	1,15	1,56	2,31	2,64	3,02	3,33	3,67	3,96	4,27	3,02
200	0,90	1,80	2,44	3,61	4,13	4,71	5,20	5,74	6,18	6,67	4,71
225	1,14	2,28	3,09	4,56	5,23	5,96	6,58	7,26	7,83	8,43	5,96
250	1,41	2,81	3,81	5,64	6,46	7,36	8,13	8,96	9,66	10,41	7,36
280	1,77	3,52	4,76	7,07	8,10	9,24	10,20	11,25			9,24
315	2,24	4,46	6,05	8,95	10,25	11,69					11,69

K1

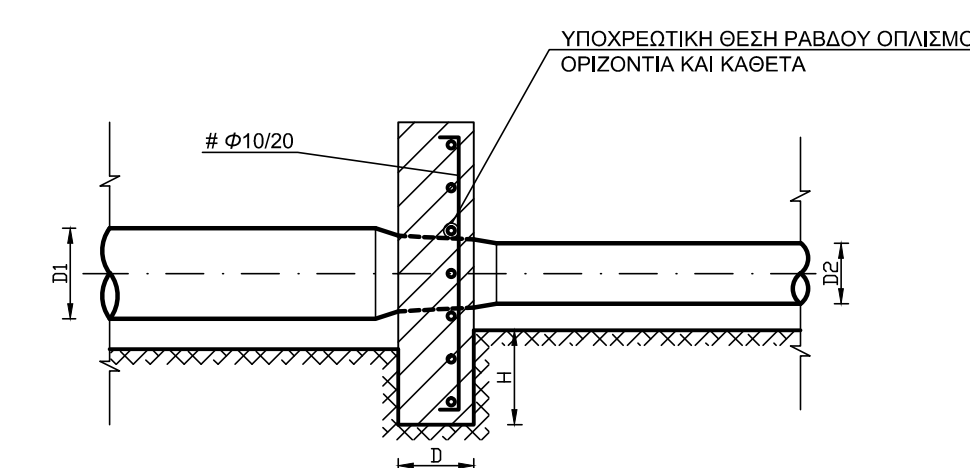
K2

K3

K4

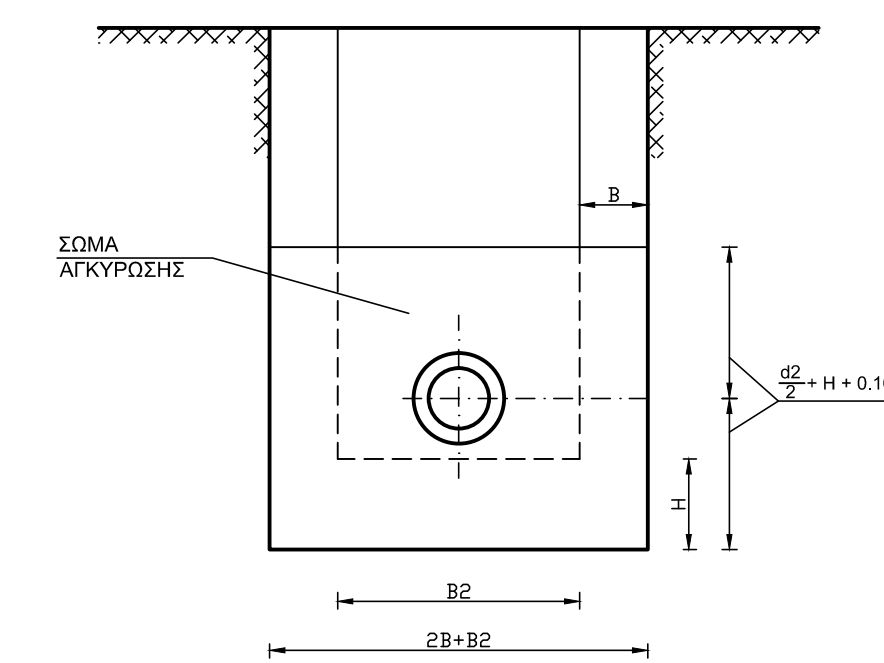


ΚΑΤΟΨΗ



ΤΟΜΗ Γ-Γ

3 ΑΓΚΥΡΩΣΗ ΣΥΣΤΟΛΩΝ



ΤΟΜΗ Δ-Δ

**ΔΙΑΣΤΑΣΕΙΣ ΣΩΜΑΤΩΝ ΑΓΚΥΡΩΣΗΣ  
ΓΙΑ ΣΥΣΤΟΛΕΣ**

Τύπος Σώματος	Ωθήση (t)	Διαστάσεις (μ)		
		H	B	D
Σ1	3,00	0,25	0,20	0,20
Σ2	6,00	0,30	0,25	0,25

Επιτρεπόμενη τάση εδάφους ≥ 1kg/cm<sup>2</sup>

**ΔΙΑΣΤΑΣΕΙΣ ΣΩΜΑΤΩΝ ΑΓΚΥΡΩΣΗΣ  
ΓΙΑ ΓΩΝΙΕΣ ΚΑΙ ΤΑΥ**

Τύπος Σώματος	Ωθήση (t)	Διαστάσεις (μ)		
		B	H	B1
K1	2,50	0,60	0,60	0,15
K2	5,00	0,90	0,70	0,20
K3	8,00	1,25	0,80	0,20
K4	12,00	1,50	1,00	0,25

Επιτρεπόμενη τάση εδάφους ≥ 1kg/cm<sup>2</sup>