

ΔΙΑΘΕΣΗ ΛΥΜΑΤΩΝ Δ. ΠΟΛΙΧΝΙΤΟΥ ΚΑΙ ΠΕΡΙΕ
ΚΟΙΝΟΤΗΤΩΝ ΚΑΙ ΟΙΚΙΣΜΩΝ
ΠΡΟΕΓΚΡΙΣΗ ΧΩΡΟΘΕΤΗΣΗΣ - Μ.Π.Ε

**ΠΡΟΜΕΛΕΤΗ ΕΞΕΛ ΟΜΑΔΑΣ Α ΠΟΛΙΧΝΙΤΟΥ &
ΣΥΣΤΗΜΑ ΑΝΑΡΡΟΦΗΣΗΣ ΚΕΝΟΥ ΒΑΤΕΡΩΝ**

Κλίμακα
1 : 50

Η/Μ Εγκαιροτάσεις
Αντιστάσια (Ανακυκλοφορίας και Περισεσίας Ιλύος - Στραγγιγίων)

Αρ. Σχεδίου
HM-5

ΜΥΤΙΛΗΝΗ, ΑΠΡΙΛΙΟΣ 2011

ΑΝΔΡΑΧΟΙ ΜΕΛΕΤΗΣ

ΜΑΡΙΑ ΤΟΥΡΒΑΛΗ, Π.Μ.
ΧΑΡΑΛΑΜΠΟΣ ΚΡΙΚΛΑΝΗΣ, Τ.Μ.
ΠΑΝΑΓΙΩΤΗΣ ΜΟΥΤΖΟΥΡΗΣ, Χ.Μ
ΣΤΥΛΙΑΝΟΣ ΒΑΒΑΛΙΑΡΟΣ, Η.Μ.
ΜΑΡΙΑ ΤΑΞΕΙΔΗ, ΓΕΩΛΟΓΟΣ
ΒΑΣΙΛΙΚΗ ΟΙΚΟΝΟΜΟΥ, ΓΕΩΤΕΧΝΙΚΟΣ

ΥΠΟΓΡΑΦΗ - ΣΦΡΑΓΙΔΑ

ΣΤΕΛΙΟΣ Γ. ΒΑΒΑΛΙΑΡΟΣ
ΔΙΠΛ. ΗΛΕΚΤΡΟΣ - ΗΛΩΤΟΣ Ε. Μ. Π.
Α. Μ. Τ. Ε. Ε. 31543
Π. ΒΟΣΤΑΝΗ 14 - ΜΥΤΙΛΗΝΗ
☎ 21574 ΑΦΜ 025741365

Ελέγχθηκε, 9/5/2011

ΣΧΕΜΑΤΗ: ΙΩΑΝΝΑ ΤΖΑΝΝΗ

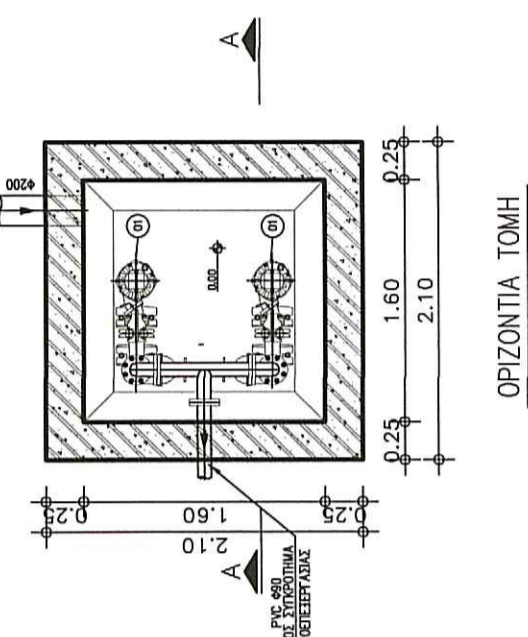
ΚΑΛΑΜΑΡΑ
ΜΗΧΑΝΙΚΟΣ



9/5/2011

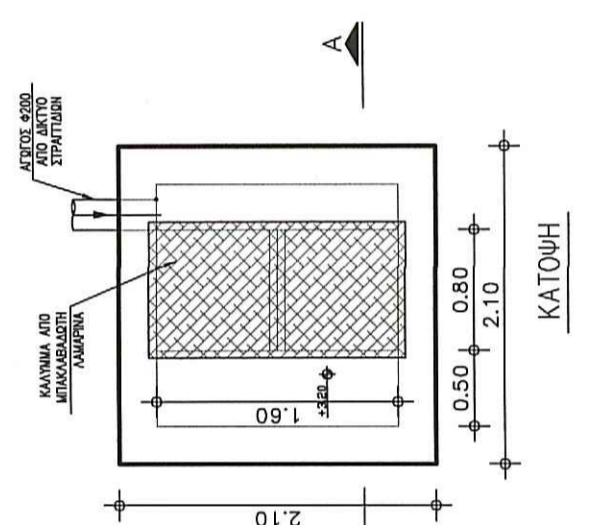
ΒΑΣΙΛΕΥΣΗΣ ΠΑΡΕΚΤΥΣ
ΤΟΙΧΟΓΡΑΦΟΣ

03	ΔΙΚΕΔΑ ΑΝΤΙΣΤΡΩΦΗΣ ΤΥΠΟΥ ΣΦΑΡΑΣ DN80	2
02	ΣΥΓΓΡΑΦΗ ΔΙΚΕΔΑ (ΠΙΛΑΚΕ) DN80	2
01	ΑΝΤΙΑ ΣΤΡΑΓΓΙΩΝ	1H1
#	ΠΕΤΡΑΧΗ	TEM

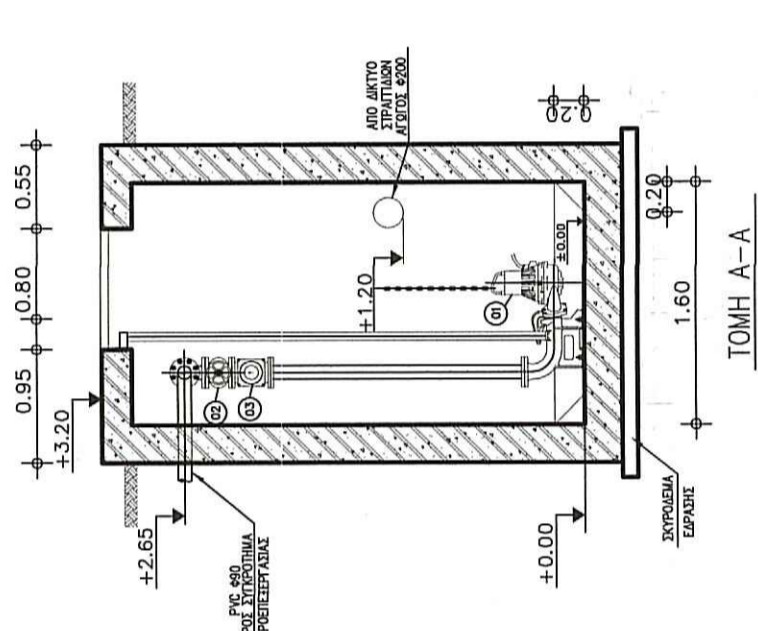


ΟΡΙΖΟΝΤΙΑ ΤΟΜΗ

ΑΝΤΙΣΤΑΣΙΟ ΣΤΡΑΓΓΙΔΙΩΝ



ΚΑΤΩΦΗ

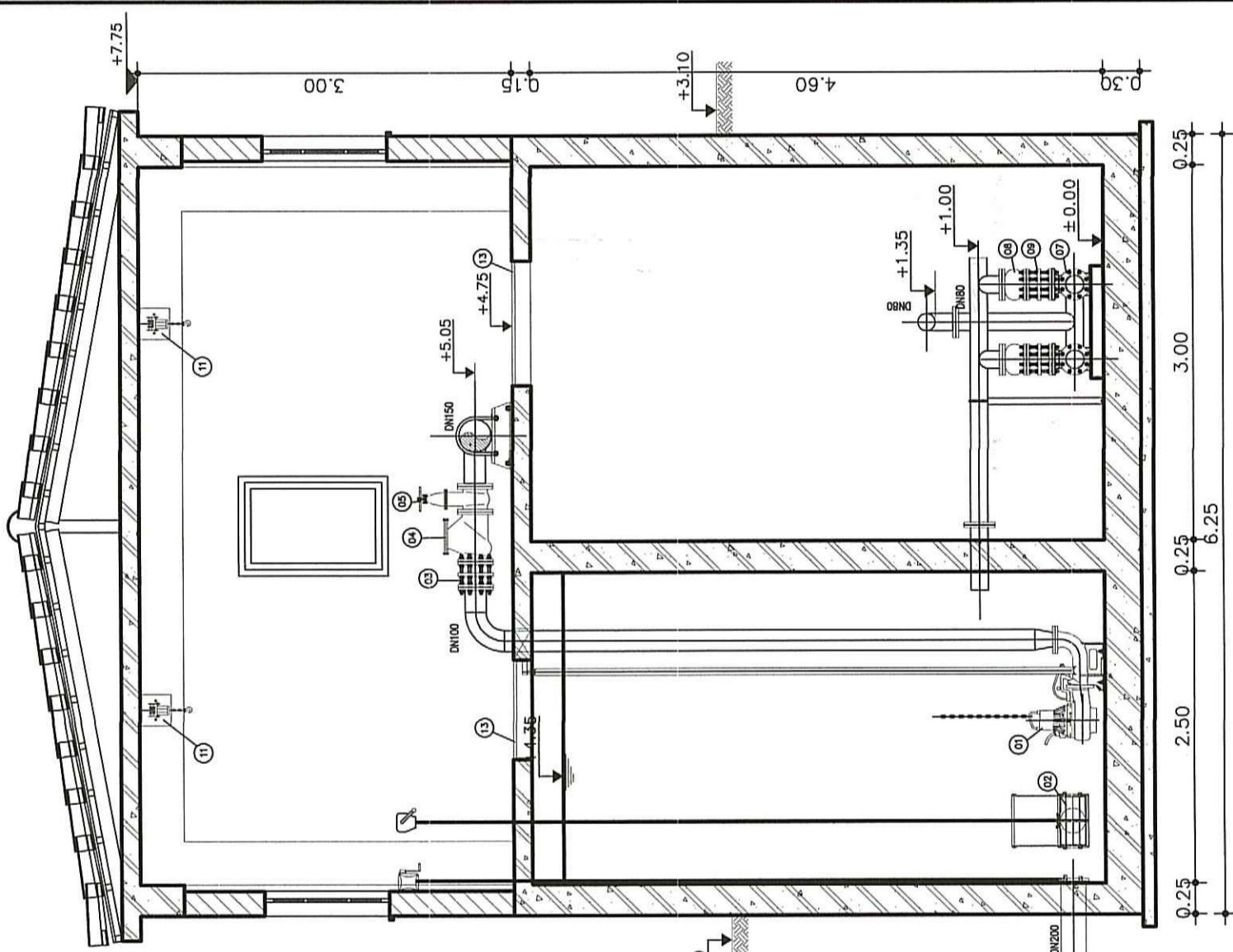


ΤΟΜΗ Α-Α

ΣΗΜΕΙΩΣΗ
ΤΟ ΥΨΟΜΕΤΡΟ +0.00 ΑΝΤΙΣΤΑΣΙ
ΕΙΣΤΟ ΣΧΕΔΙΟ ΥΨΟΜΕΤΡΟ +10.00

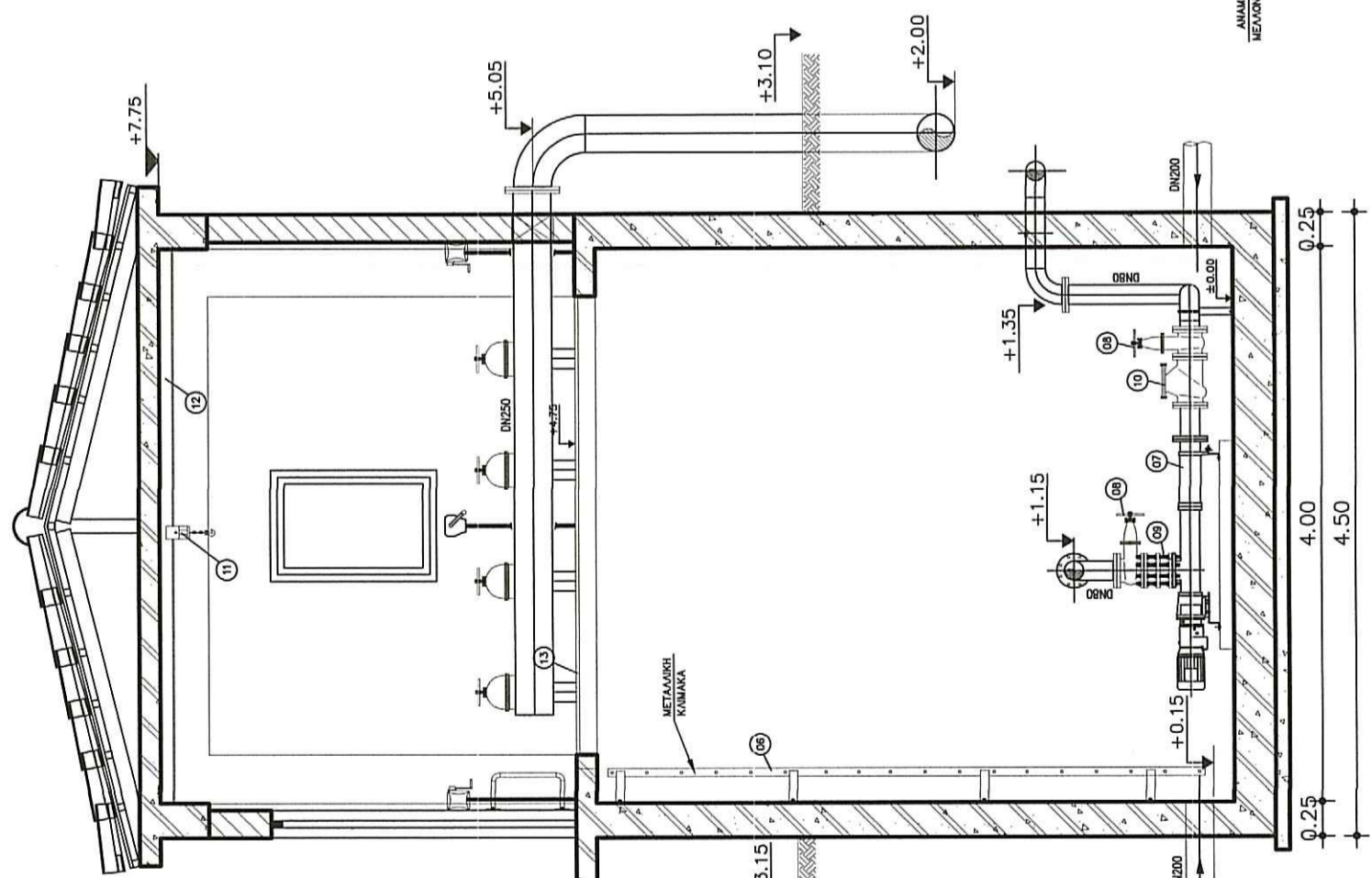
13	ΜΠΑΚΑΒΑΛΟΤΗ ΛΑΜΑΡΙΝΑ	-
12	ΠΕΡΑΝΟΛΟΣ	2
11	ΑΝΦΩΤΟΣ ΜΗΧΑΝΙΣΜΟΣ	2
10	ΔΙΚΕΔΑ ΑΝΤΙΣΤΡΩΦΗΣ ΤΥΠΟΥ ΣΦΑΡΑΣ DN80	2
09	ΕΞΑΡΧΩΤΙΚΟ DN80	2
08	ΔΙΚΕΔΑ ΑΠΟΚΟΝΩΣΗΣ ΤΥΠΟΥ GATE DN80	4
07	ΑΝΤΙΑ ΠΕΡΙΣΣΕΙΑΣ ΙΛΥΟΣ ΤΥΠΟΥ ΜΟΝΟ	2
06	ΜΕΤΑΛΛΙΚΗ ΚΛΙΜΑΚΑ	3-1
05	ΔΙΚΕΔΑ ΑΠΟΚΟΝΩΣΗΣ ΤΥΠΟΥ GATE DN100	3-1
04	ΔΙΚΕΔΑ ΑΝΤΙΣΤΡΩΦΗΣ ΤΥΠΟΥ ΣΦΑΡΑΣ DN100	3-1
03	ΕΞΑΡΧΩΤΙΚΟ DN100	2-1
02	ΦΡΟΦΟΡΙΑΚΑ Φ200	2-1
01	ΑΝΤΙΑ ΑΝΑΚΥΚΛΟΦΟΡΙΑΣ	3-1
#	ΠΕΤΡΑΧΗ	ΤΕΜΑΧΙΑ

ΣΗΜΕΙΩΣΗ:
ΤΟ ΣΧΕΔΙΟ ΥΨΟΜΕΤΡΟ ΕΙΣΤΟ ΑΝΤΙΣΤΑΣΙ
ΕΙΣΤΟ ΣΧΕΔΙΟ ΥΨΟΜΕΤΡΟ +9.45

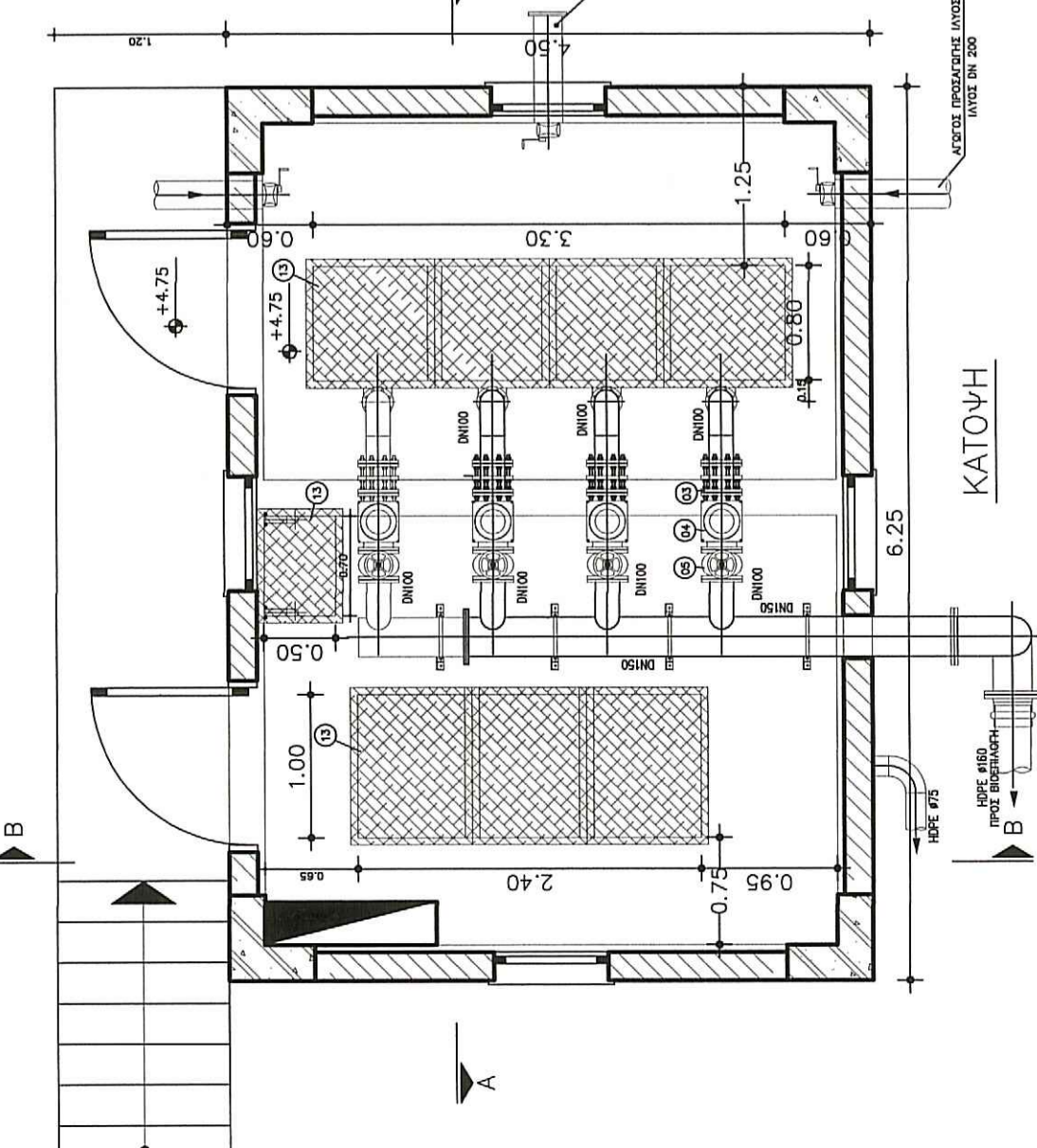


ΤΟΜΗ Α-Α

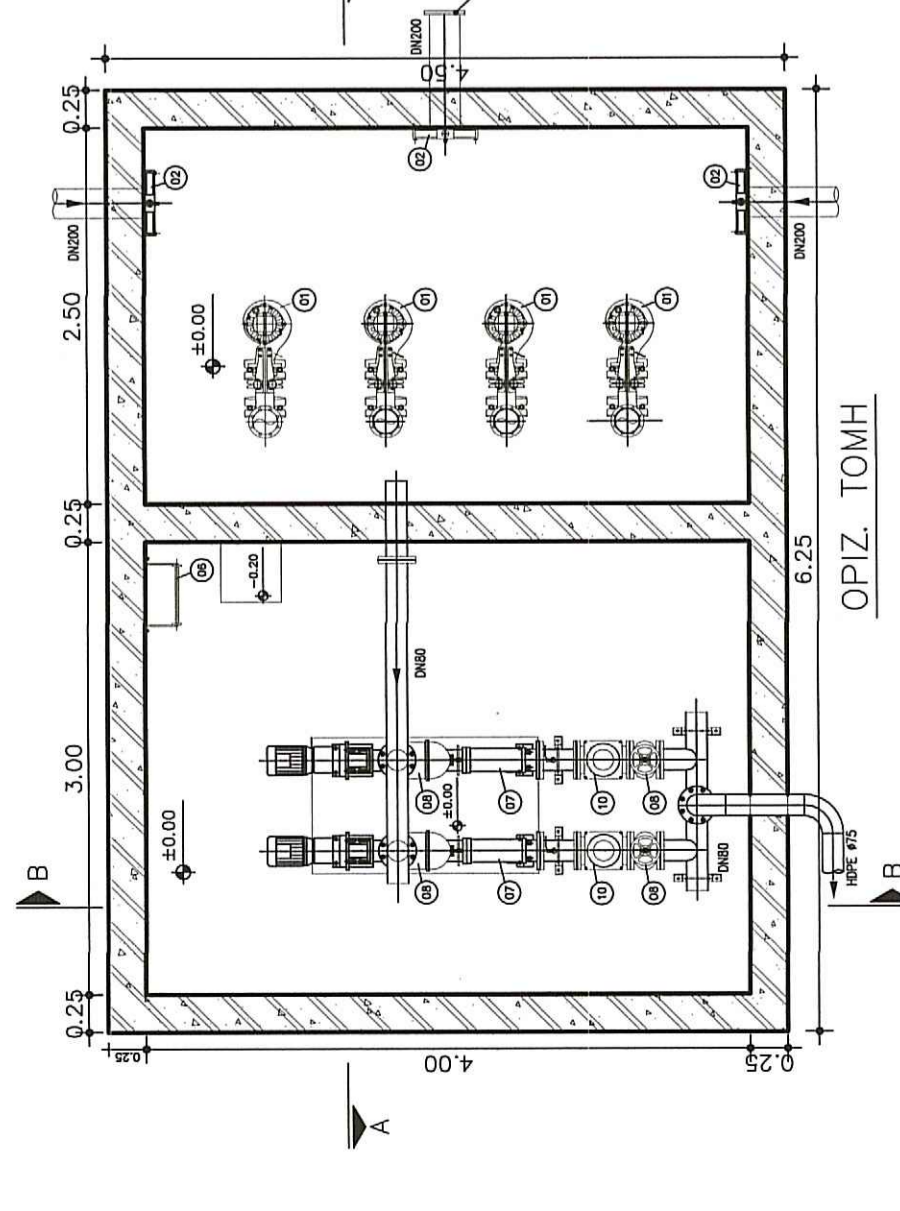
ΑΝΤΙΣΤΑΣΙΟ ΑΝΑΚΥΚΛΟΦΟΡΙΑΣ ΚΑΙ ΠΕΡΙΣΣΕΙΑΣ ΙΛΥΟΣ



ΤΟΜΗ Β-Β



ΚΑΤΩΦΗ



ΟΡΙΖ. ΤΟΜΗ