

ΕΣΩΤΕΡΙΚΑ ΔΙΚΤΥΑ ΥΔΡΕΥΣΗΣ ΟΙΚΙΣΜΩΝ ΜΑΝΤΑΜΑΔΟΥ,
ΚΑΠΗΣ, ΚΛΕΙΟΥΣ, ΠΕΛΟΠΗΣ Δ.Δ ΜΑΝΤΑΜΑΔΟΥ

**ΟΙΚΟΝΟΜΙΚΗ ΕΠΙΚΑΙΡΟΠΟΙΗΣΗ ΚΑΙ
ΣΥΝΤΑΞΗ ΤΕΥΧΩΝ ΔΗΜΟΠΡΑΤΗΣΗΣ**

| | |
|---|---------------------------|
| ΤΙΤΛΟΣ | Κλίμακα 1 : 20 |
| Κατασκευαστικά Σχέδια Φρεάτια συσκευών ελέγχου και ασφαλείας | Αρ. Σχεδίου 3.3 |
| ΜΥΤΙΛΗΝΗ ΣΕΠΤΕΜΒΡΙΟΣ 2017 | |
| ΑΝΑΔΟΧΟΣ ΜΕΛΕΤΗΣ | ΥΠΟΓΡΑΦΗ - ΣΦΡΑΓΙΔΑ |
| ΜΑΡΙΑ ΤΟΥΡΒΑΛΗ ΠΟΛΙΤΙΚΟΣ ΜΗΧΑΝΙΚΟΣ | |

ΣΧΕΔΙΑΣΤΗ : ΙΩΑΝΝΑ ΤΖΑΝΝΗ

ΕΛΕΓΧΘΗΚΕ

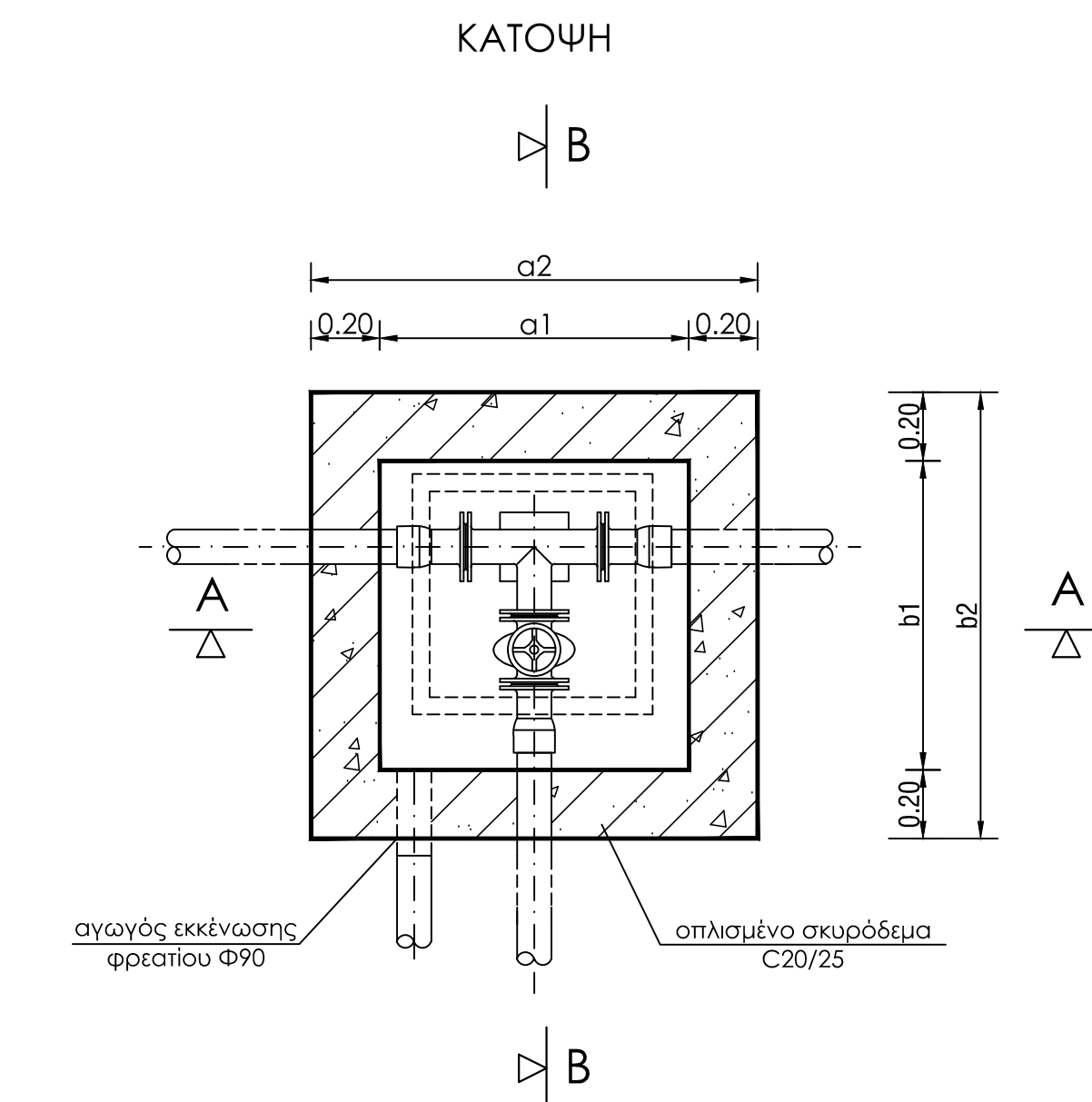
ΘΕΩΡΗΘΗΚΕ, 30/03/2018
Ο ΔΙΕΥΘΥΝΤΗΣ Τ.Υ. ΔΕΥΑΛ

ΝΙΚΟΣ ΑΝΑΣΤΑΣΙΟΥ
ΠΟΛΙΤΙΚΟΣ ΜΗΧΑΝΙΚΟΣ Π.Ε.

ΠΑΡΑΣΚΕΥΑΣ ΦΙΝΔΑΝΗΣ
ΠΟΛΙΤΙΚΟΣ ΜΗΧΑΝΙΚΟΣ Τ.Ε.

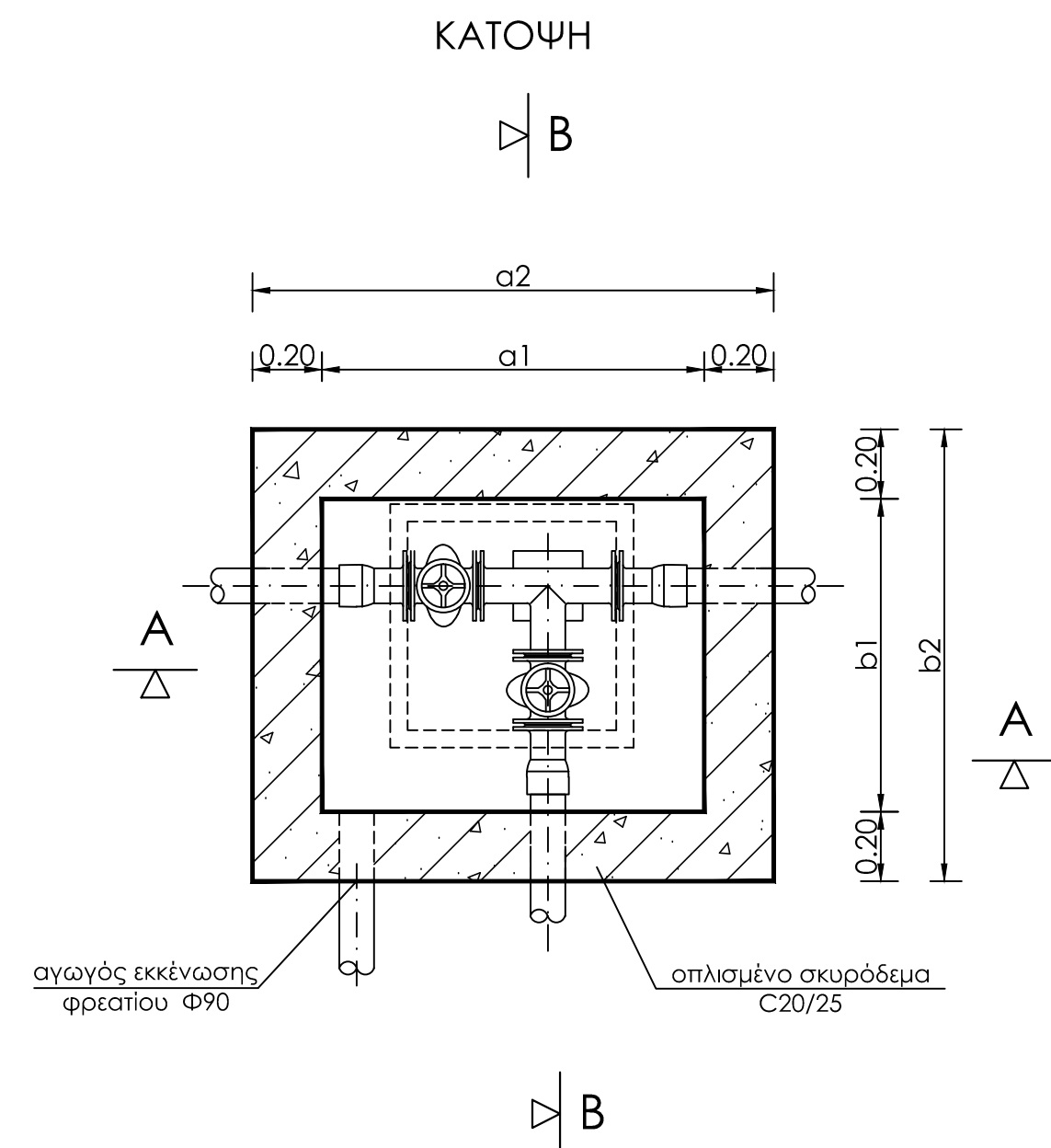
ΦΡΕΑΤΙΟ ΜΙΑΣ ΔΙΚΛΕΙΔΑΣ - ΕΚΚΕΝΩΣΗΣ - ΑΕΡΕΞΑΓΩΓΟΥ

ΤΥΠΟΣ Α και Β



ΦΡΕΑΤΙΟ ΔΥΟ ΔΙΚΛΕΙΔΩΝ

ΤΥΠΟΣ Α και Β



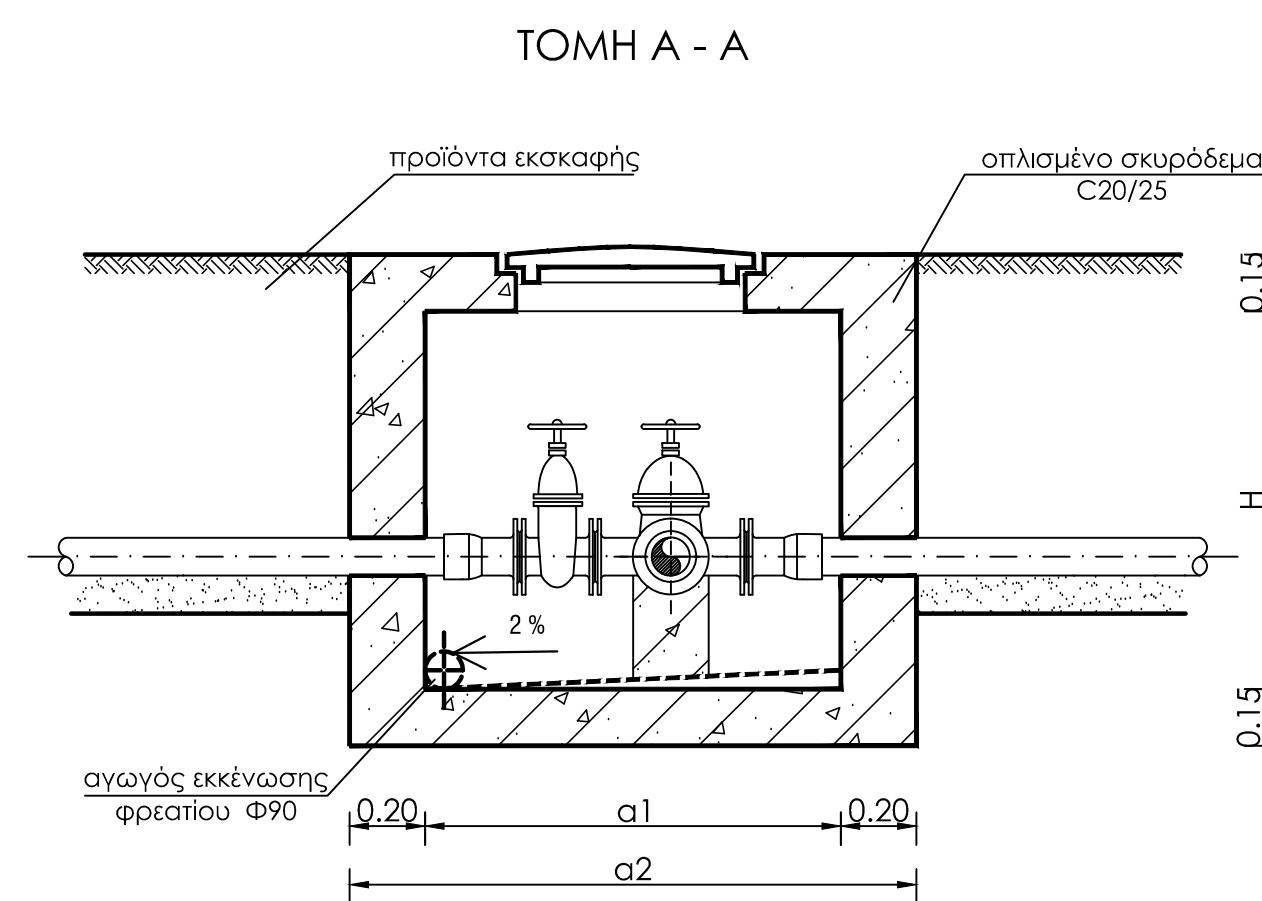
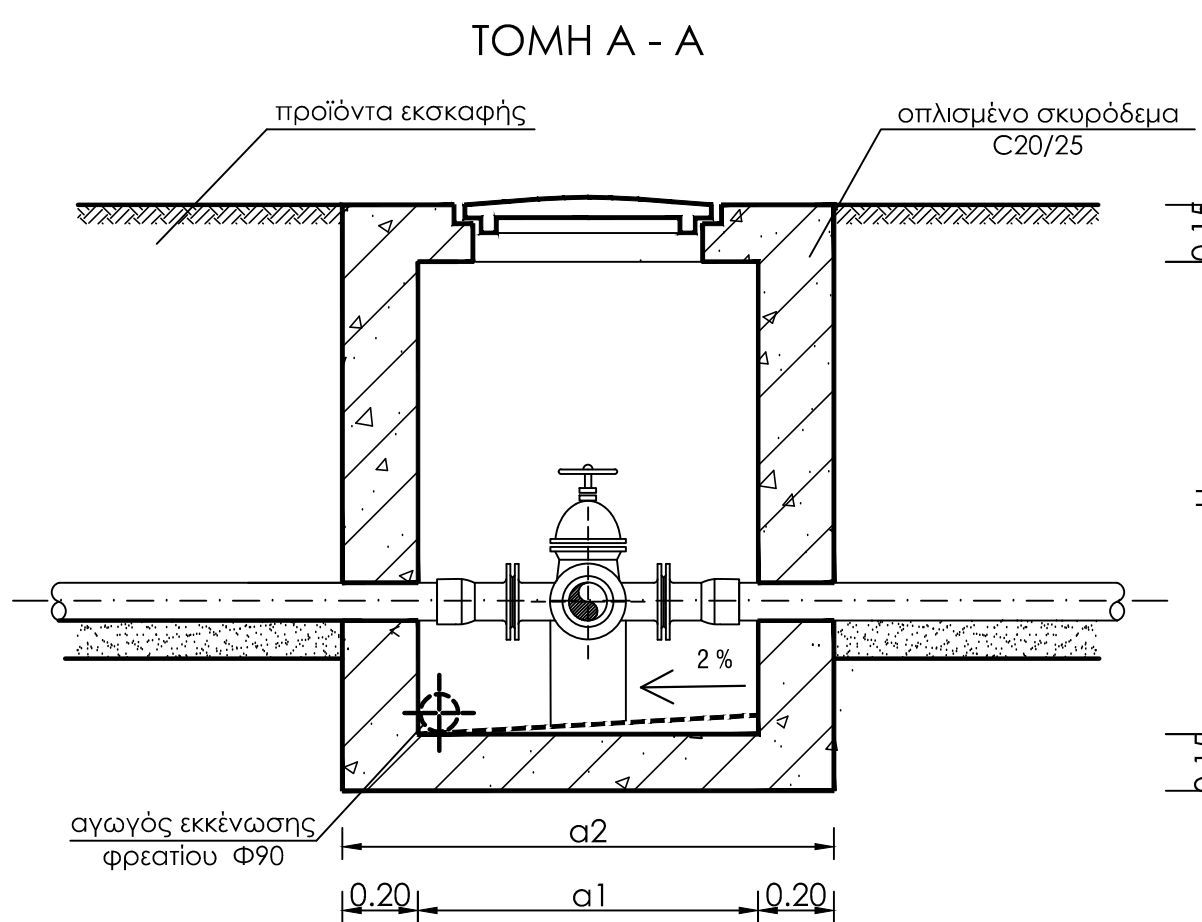
ΕΣΩΤΕΡΙΚΕΣ ΔΙΑΣΤΑΣΕΙΣ ΚΑΤΟΨΩΝ ΦΡΕΑΤΙΩΝ

| Φρεάτιο | Τύπος Φρεατίου | a1 | b1 |
|----------------|----------------|------|------|
| Μίας δικλείδας | A | 0.90 | 0.90 |
| | B | 1.30 | 1.30 |
| Δύο δικλείδων | A | 1.10 | 0.90 |
| | B | 1.50 | 1.30 |

Τύπος Α για αγωγούς διαμέτρων $\leq \Phi 160$
Τύπος Β για αγωγούς διαμέτρων $> \Phi 160$

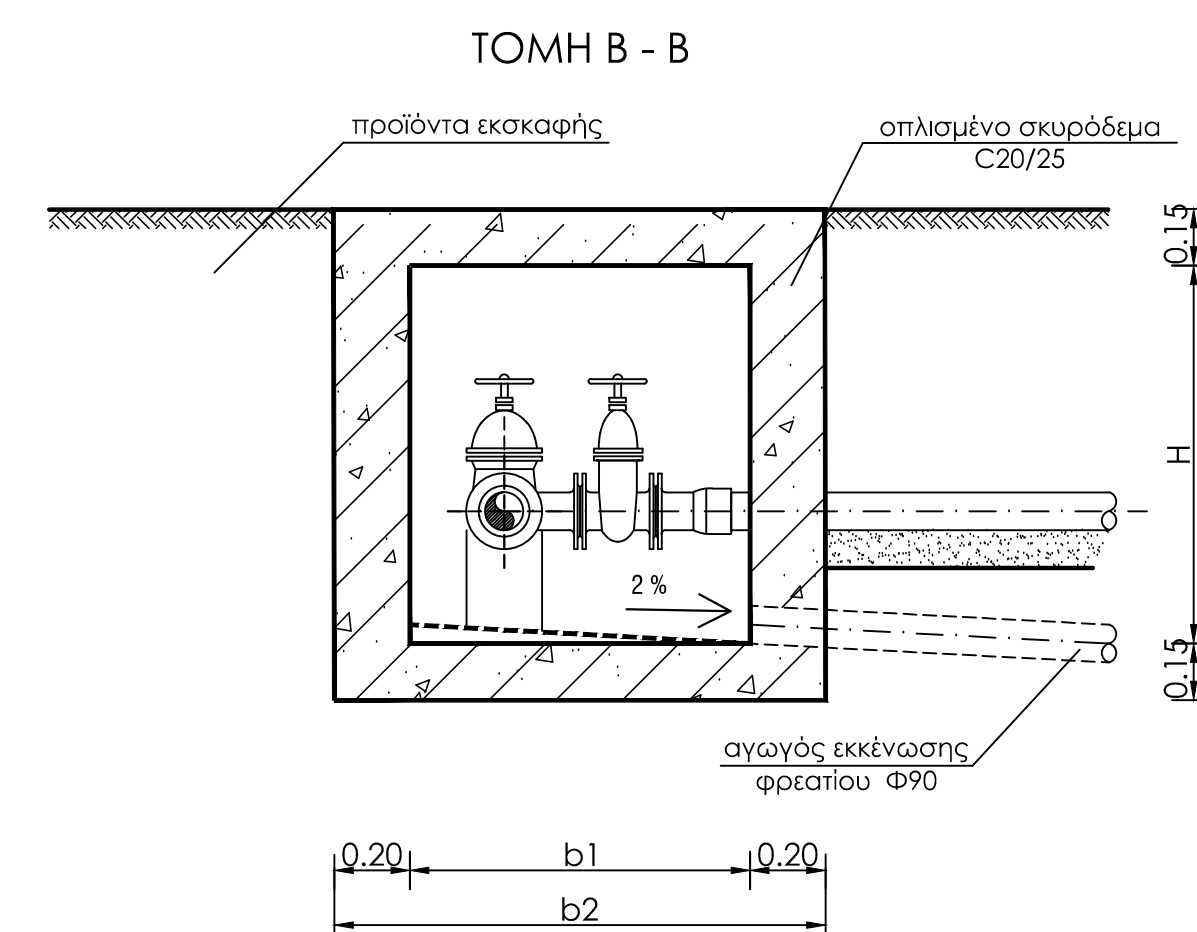
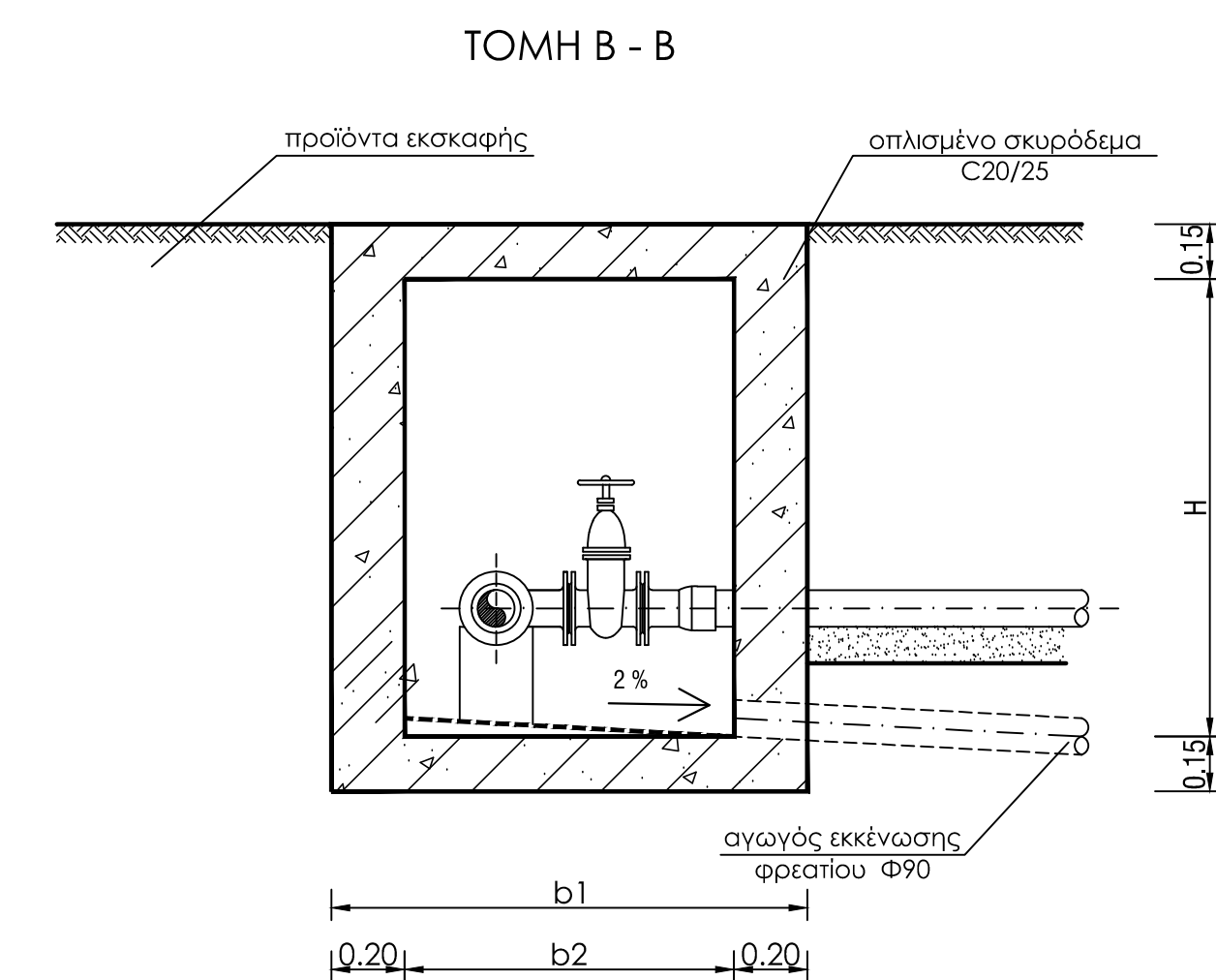
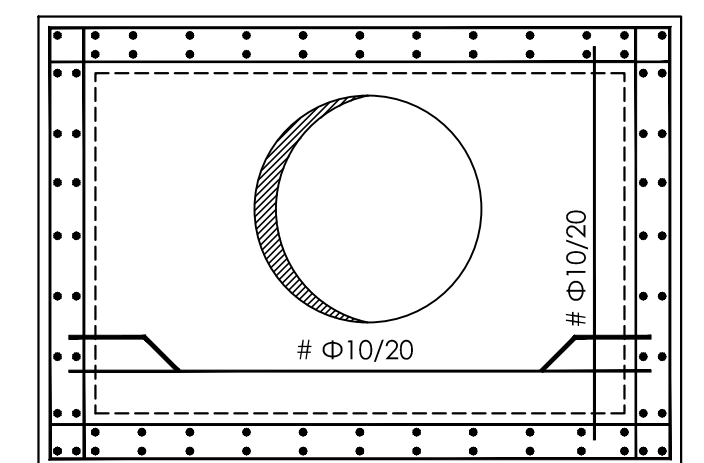
Μπορεί, με σύμφωνη γνώμη του επιβλέποντος, τα φρεάτια να κατασκευαστούν με μικρότερες διαστάσεις, στην περίπτωση που θα υπάρχει στενότητα χώρου, πάντοτε όμως υπό την προϋπόθεση ότι εξασφαλίζεται σ'αυτά η τοποθέτηση των δικλείδων και των ειδικών τεμαχίων.

Παρατήρηση: Για αγωγούς από ΡΕ οι συνδέσεις γίνονται με ηλεκτροσυγκόλληση



ΛΕΠΤΟΜΕΡΕΙΑ ΟΠΛΙΣΜΟΥ

ΚΑΤΟΨΗ



ΤΟΜΗ Α - Α

