

ΕΣΩΤΕΡΙΚΑ ΔΙΚΤΥΑ ΥΔΡΕΥΣΗΣ ΟΙΚΙΣΜΩΝ ΜΑΝΤΑΜΑΔΟΥ,
ΚΑΠΗΣ, ΚΛΕΙΟΥΣ, ΠΕΛΟΠΗΣ Δ.Δ ΜΑΝΤΑΜΑΔΟΥ

**ΟΙΚΟΝΟΜΙΚΗ ΕΠΙΚΑΙΡΟΠΟΙΗΣΗ ΚΑΙ
ΣΥΝΤΑΞΗ ΤΕΥΧΩΝ ΔΗΜΟΠΡΑΤΗΣΗΣ**

Τίτλος	Κλίμακα 1 : 20
Κατασκευαστικά Σχέδια Φρεάτια αποχέτευσης	Αρ. Σχεδίου 3.4

ΜΥΤΙΛΗΝΗ ΣΕΠΤΕΜΒΡΙΟΣ 2017

ΑΝΑΔΟΧΟΣ ΜΕΛΕΤΗΣ ΥΠΟΓΡΑΦΗ - ΣΦΡΑΓΙΔΑ

ΜΑΡΙΑ ΤΟΥΡΒΑΛΗ
ΠΟΛΙΤΙΚΟΣ ΜΗΧΑΝΙΚΟΣ

ΣΧΕΔΙΑΣΗ : ΙΩΑΝΝΑ ΤΖΑΝΝΗ

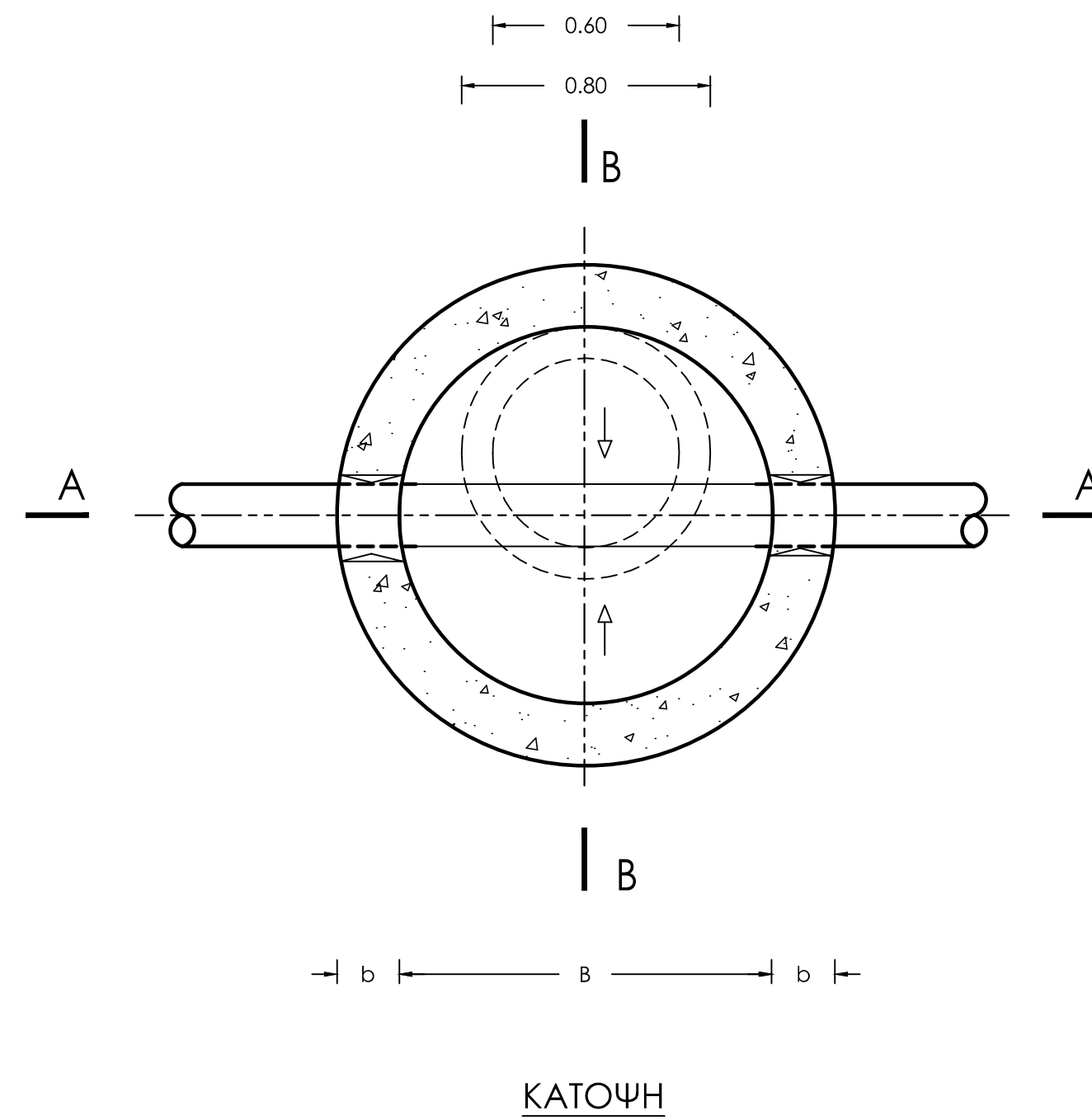
ΕΛΕΓΧΘΗΚΕ

ΘΕΩΡΗΘΗΚΕ, 30/03/2018
Ο ΔΙΕΥΘΥΝΤΗΣ Τ.Υ. ΔΕΥΑΛ

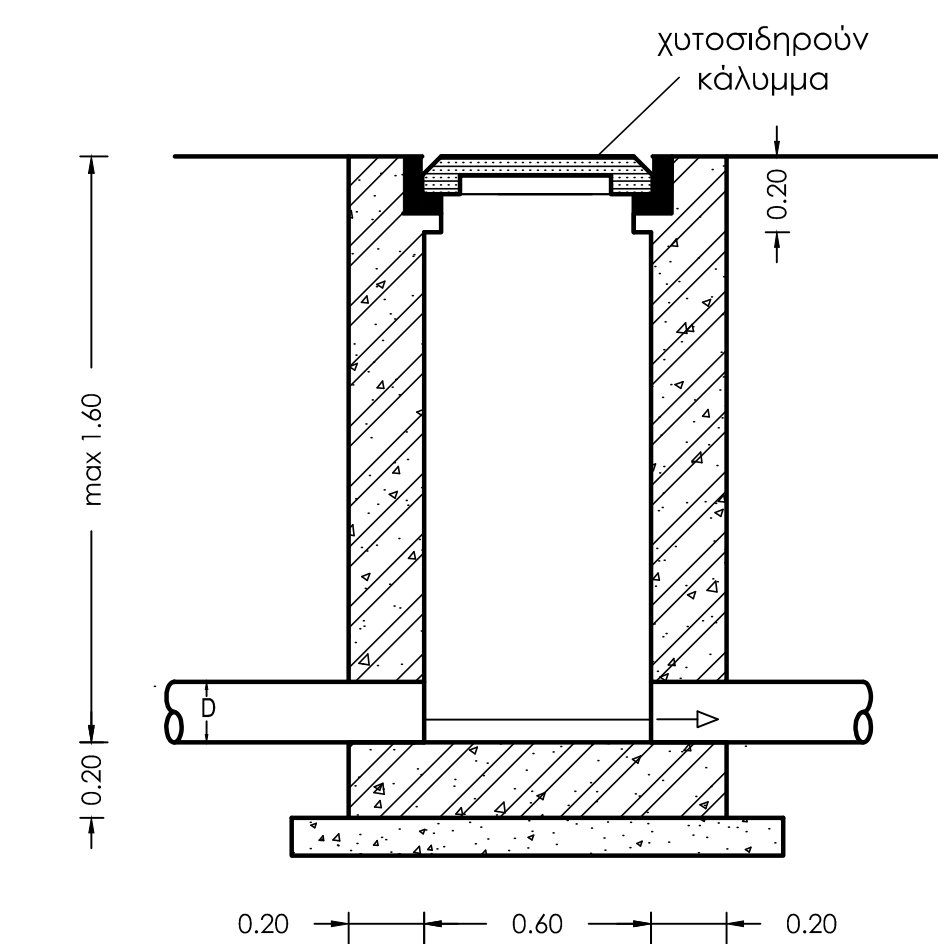
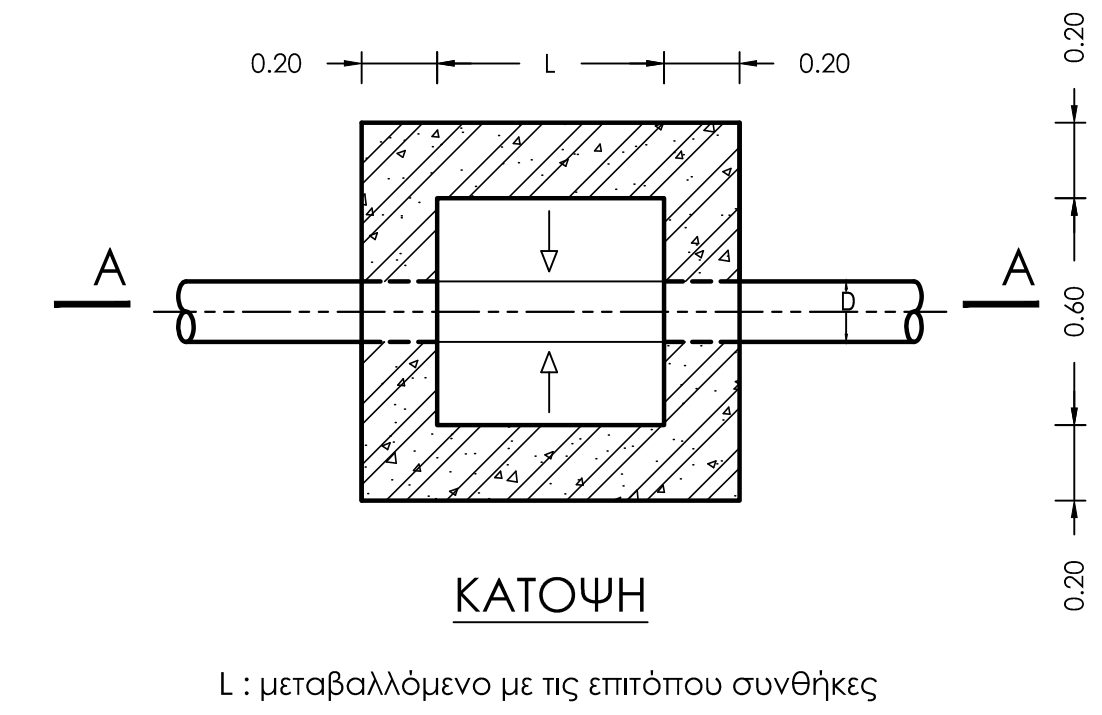
ΝΙΚΟΣ ΑΝΑΣΤΑΣΙΟΥ
ΠΟΛΙΤΙΚΟΣ ΜΗΧΑΝΙΚΟΣ Π.Ε.

ΠΑΡΑΣΚΕΥΑΣ ΦΙΝΔΑΝΗΣ
ΠΟΛΙΤΙΚΟΣ ΜΗΧΑΝΙΚΟΣ Τ.Ε.

**ΦΡΕΑΤΙΟ ΕΠΙΣΚΕΨΗΣ ΚΥΚΛΙΚΟ
ΤΥΠΟΥ Α , Β & Γ**

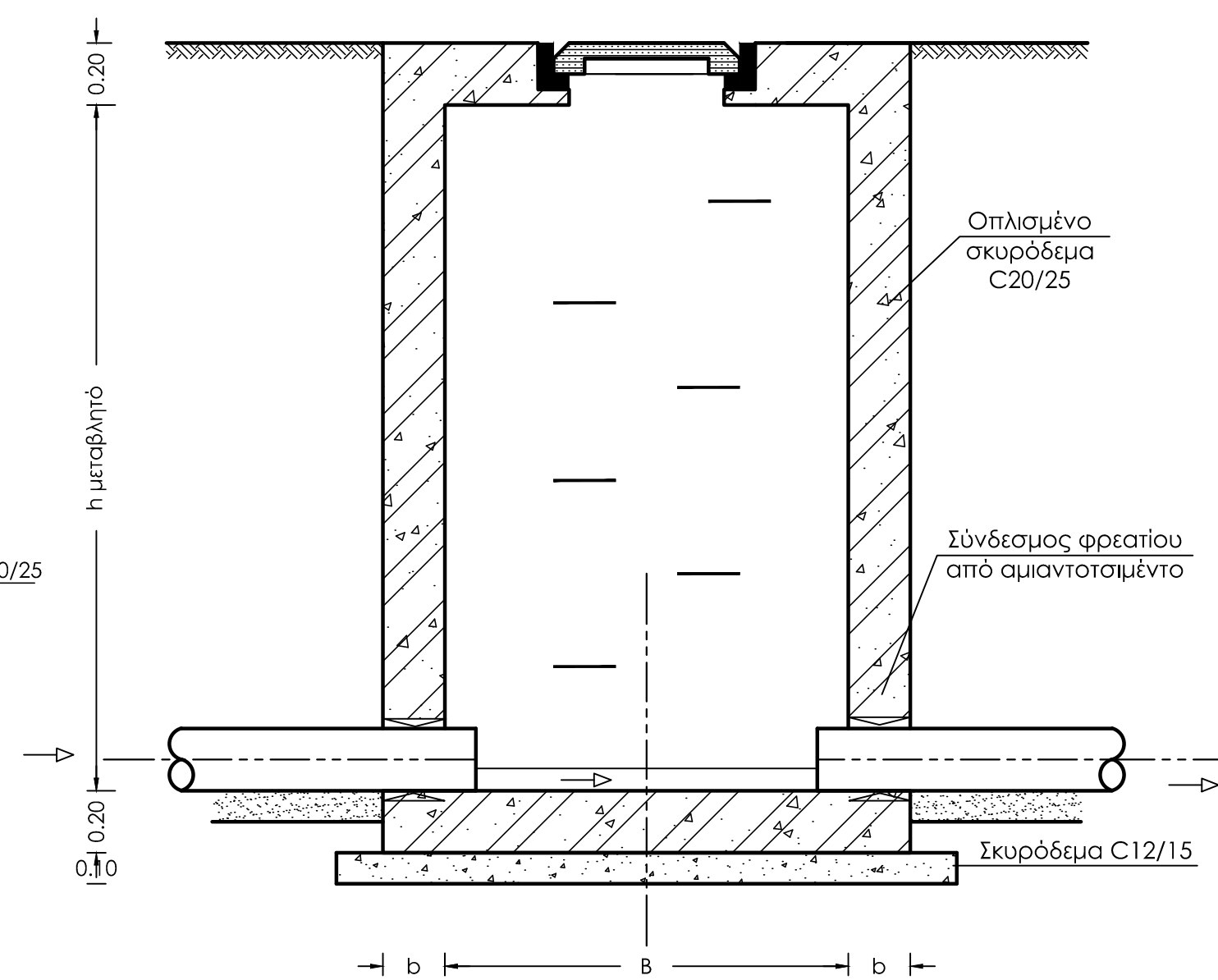
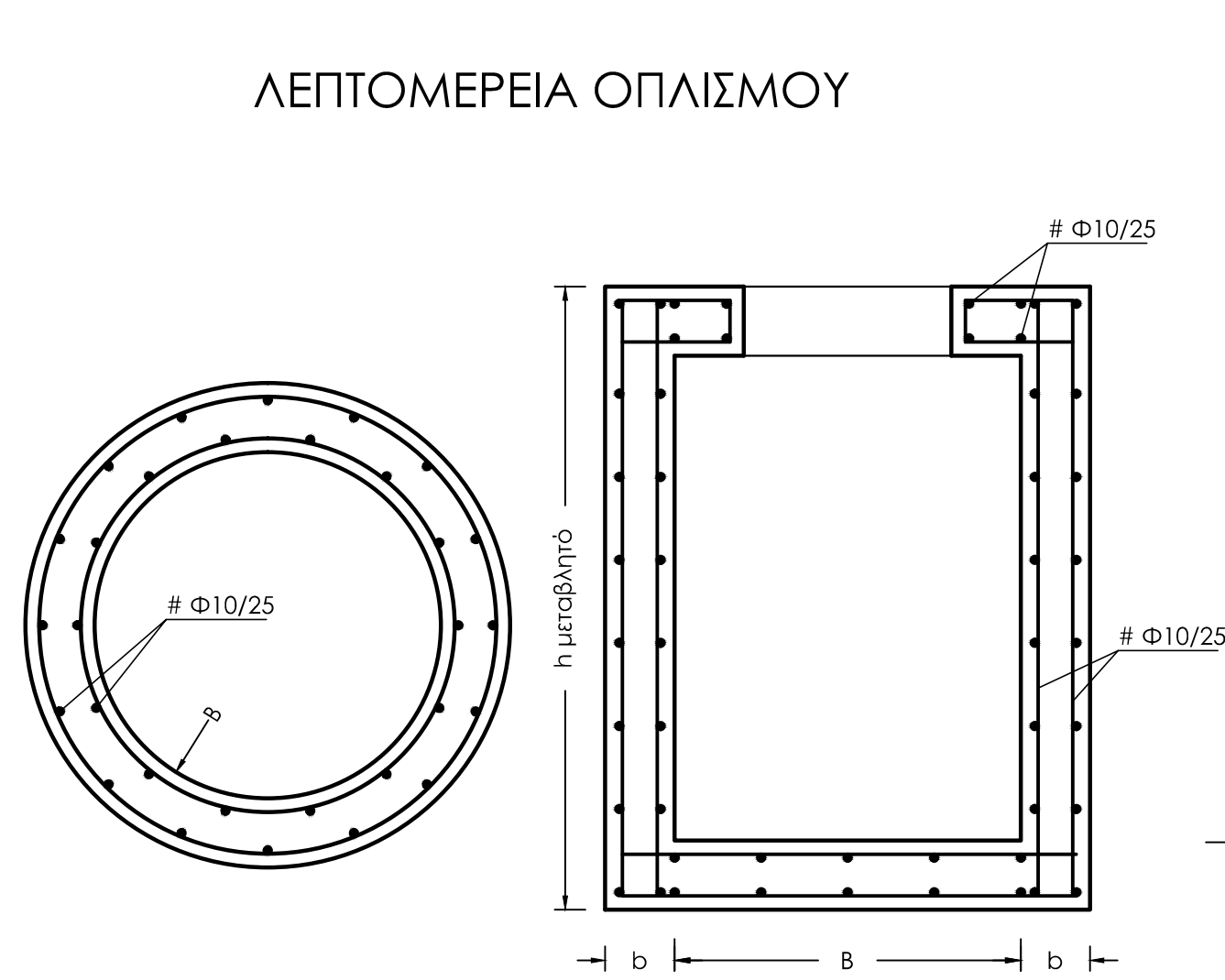


ΟΡΘΟΓΩΝΙΚΟ ΦΡΕΑΤΙΟ ΤΥΠΟΥ Γ

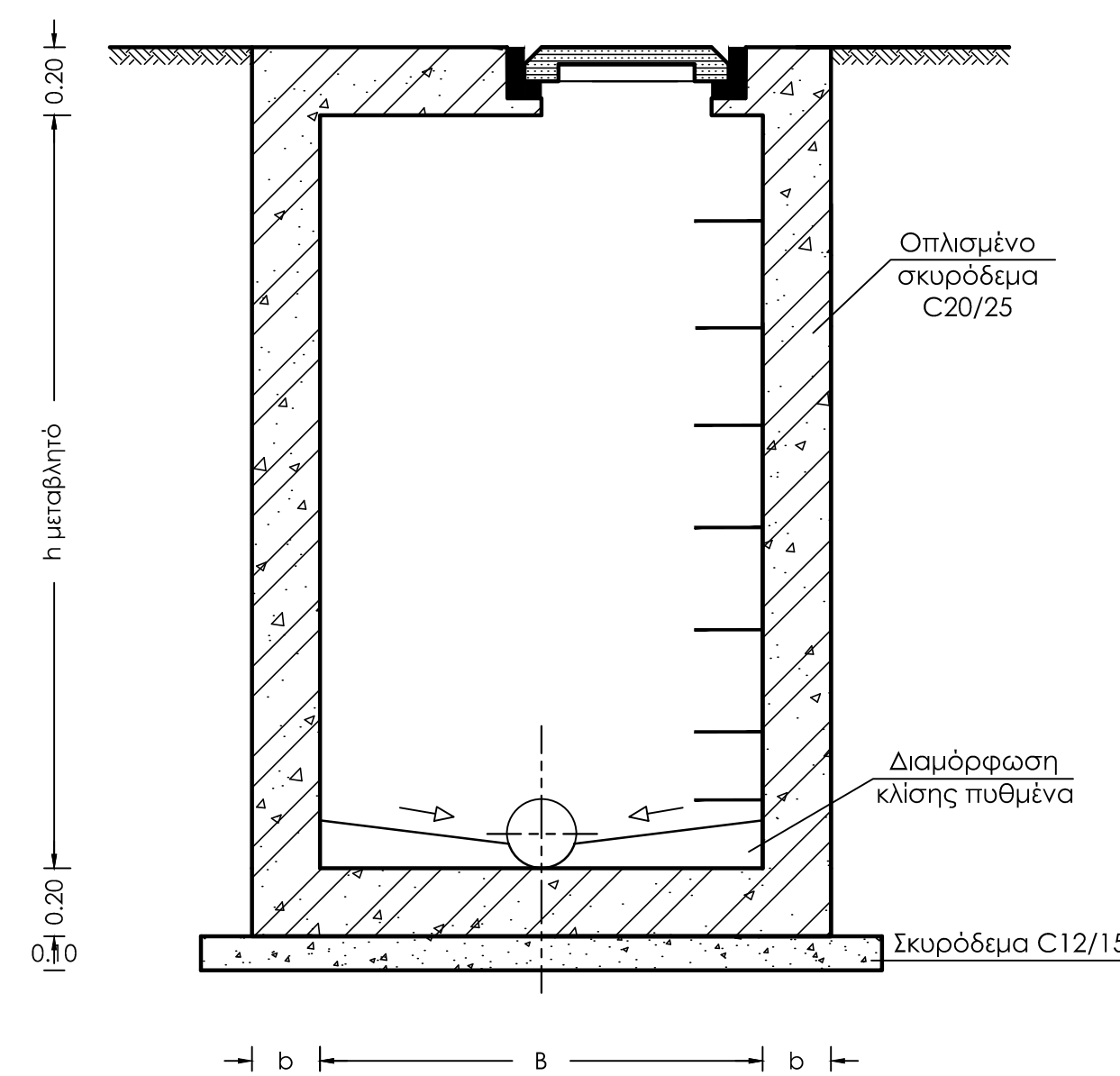


ΤΟΜΗ Α - Α

ΛΕΠΤΟΜΕΡΕΙΑ ΟΠΛΙΣΜΟΥ



ΤΟΜΗ Α-Α



ΤΟΜΗ Β-Β

Τύπος	B (m)	b (m)	Διατομή αγωγού	Βάθος (m)
A	1,00	0,20	≤ Φ500	≤ 2,00
B	1,20	0,25	≤ Φ800	> 2,00
Γ	0,60	0,20	≤ Φ400	< 1,60

Το φρέατιο τύπου Γ θα είναι κυκλικό ή ορθογώνιο και θα τοποθετείται με τη σύμφωνη γνώμη της Επιβλέπουσας Υπηρεσίας όπου για κατασκευαστικούς λόγους είναι δύσκολη η κατασκευή του φρεατίου τύπου Α.

ΠΑΡΑΤΗΡΗΣΗ

- Οπλισμένο σκυρόδεμα φρεατίων C20/25
- Σκυρόδεμα C12/15 (άοπλο).
- Χυτοσίδηρα καλύμματα φρεατίων D400 (σύμφωνα με ΕΛΟΤ EN 124)
- Μόνωση για φρεάτια αποχέτευσης ακαθάρτων
 - ΕΞΩΤΕΡΙΚΗ ΕΠΙΦΑΝΕΙΑ ΦΡΕΑΤΙΩΝ
Μόνωση με διπλή ασφαλτική επάλειψη
 - ΕΣΩΤΕΡΙΚΗ ΕΠΙΦΑΝΕΙΑ ΦΡΕΑΤΙΩΝ
Στεγάνωση με ταμινοειδές στεγανοποιητικό υλικό (τύπου Vandex, Ceresit-Dichtschlamme ή άλλου αναλόγου).