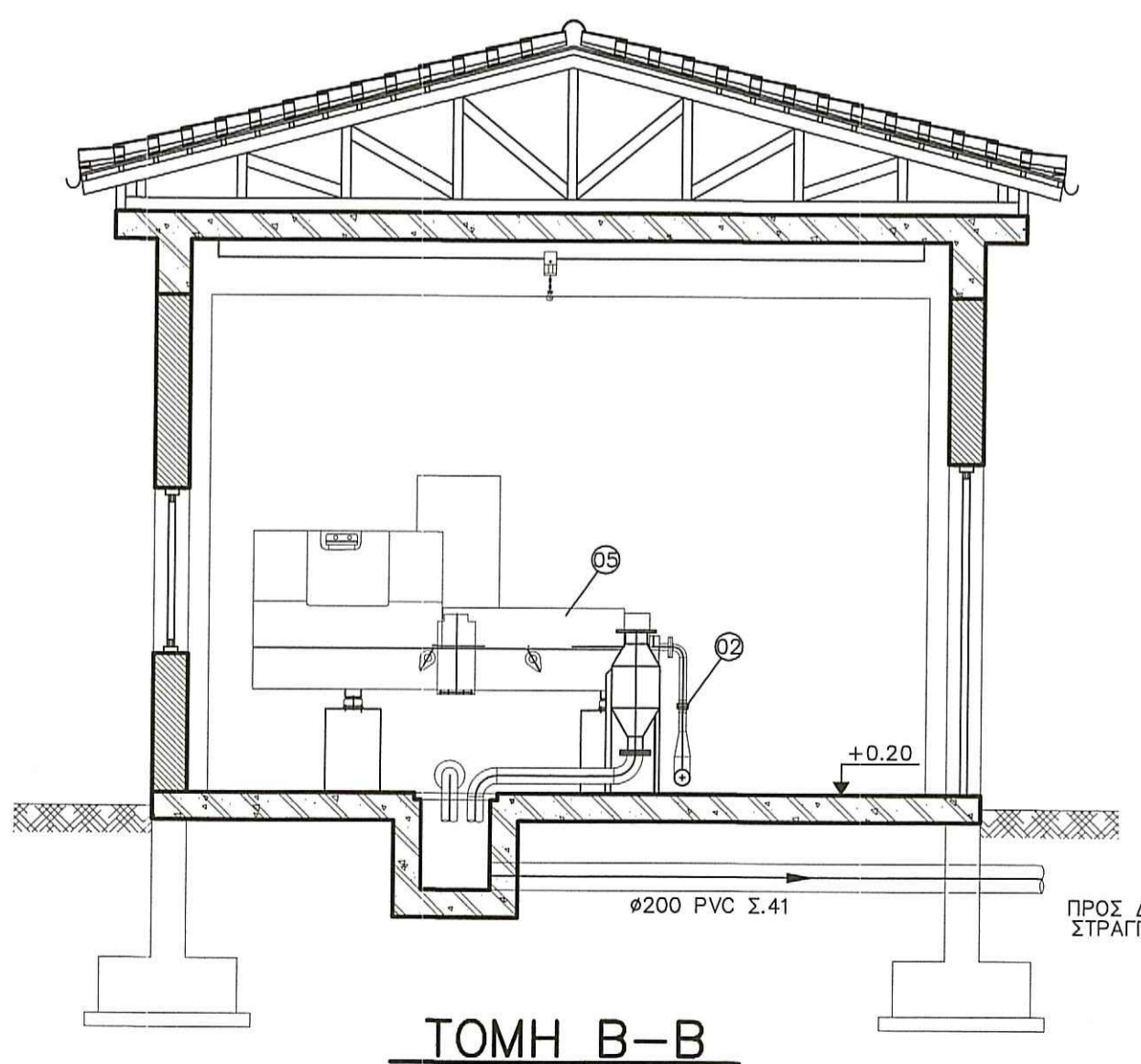
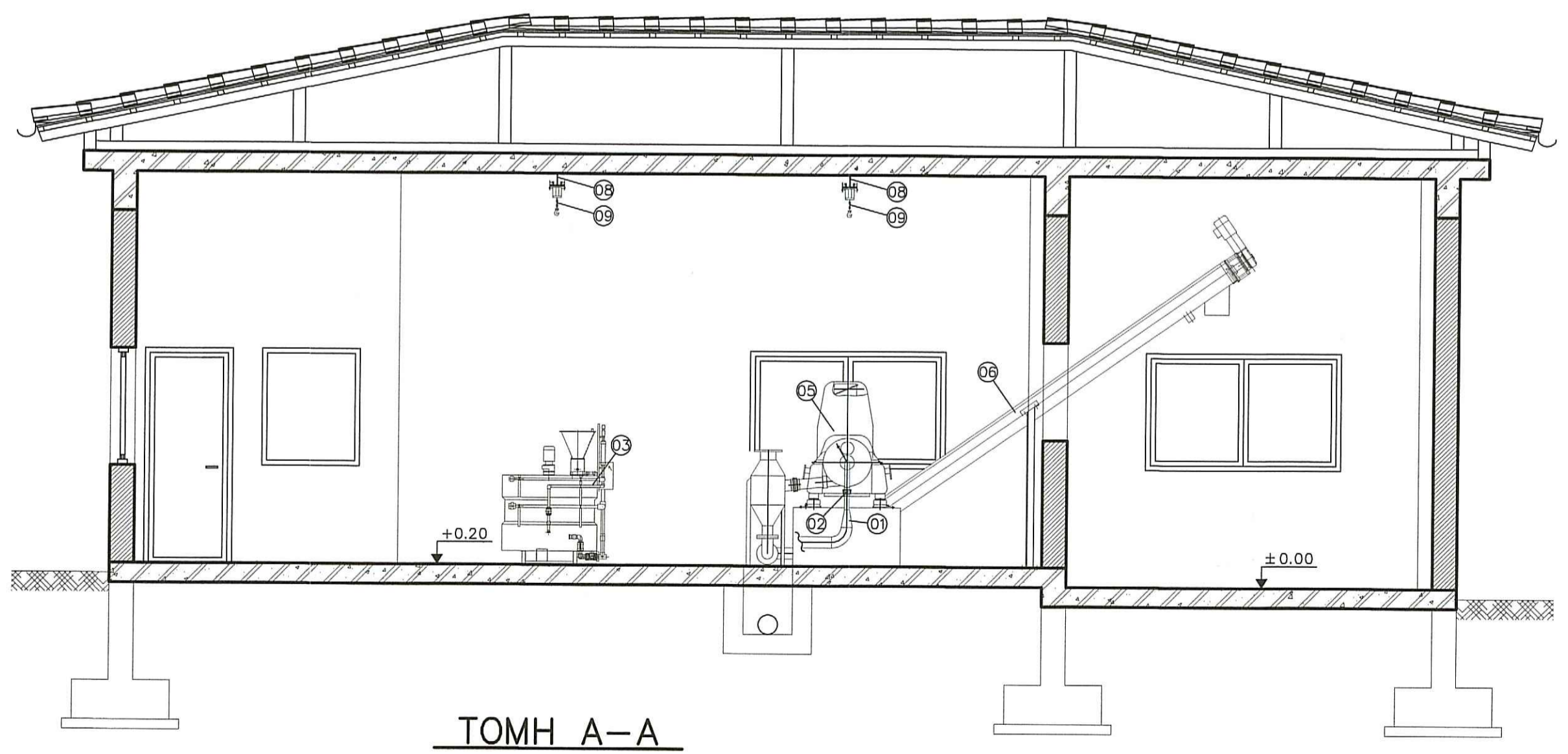


**ΠΑΡΑΤΗΡΗΣΗ**  
 Η ΣΤΑΘΜΗ ±0.00 ΑΝΤΙΣΤΟΙΧΕΙ ΣΕ ΥΨΟΜΕΤΡΟ +13.40

#	ΠΕΡΙΓΡΑΦΗ	ΠΑΡΑΤΗΡΗΣΕΙΣ
11	ΑΝΕΜΙΣΤΗΡΑΣ ΜΟΝΑΔΟΣ ΑΠΟΣΜΗΣΗΣ	1
10	ΜΟΝΑΔΑ ΑΠΟΣΜΗΣΗΣ ΕΝΕΡΓΟΥ ΑΝΘΡΑΚΑ	1
09	ΑΝΥΨΩΤΙΚΟΣ ΜΗΧΑΝΙΣΜΟΣ	2
08	ΡΑΓΑ ΑΝΥΨΩΤΙΚΟΥ ΜΗΧΑΝΙΣΜΟΥ	2
07	ΗΛΕΚΤΡΙΚΟΣ ΠΙΝΑΚΑΣ	1
06	ΚΕΚΛΙΜΕΝΟΣ ΜΕΤΑΦΟΡΙΚΟΣ ΚΟΧΛΙΑΣ	1
05	ΦΥΓΚΕΝΤΡΙΚΟΣ ΔΙΑΧΩΡΙΣΤΗΣ ΙΑΛΟΣ	1
04	ΔΟΣΙΜΕΤΡΙΚΕΣ ΑΝΤΛΙΕΣ ΠΟΛΥΗΛΕΚΤΡΟΛΥΤΗ	2
03	ΣΥΓΚΡΟΤΗΜΑ ΠΑΡΑΣΚΕΥΣΗΣ ΠΟΛΥΗΛΕΚΤΡΟΛΥΤΗ	1
02	ΕΛΑΣΤΙΚΟΣ ΣΥΝΔΕΣΜΟΣ φ40	1
01	ΣΥΣΤΟΛΗ DN80/dn40	1

**ΚΑΤΟΨΗ**



ΕΛΛΗΝΙΚΗ ΔΗΜΟΚΡΑΤΙΑ  
 ΠΕΡΙΦΕΡΕΙΑ ΒΟΡΕΙΟΥ ΑΙΓΑΙΟΥ  
 ΔΗΜΟΣ ΛΕΣΒΟΥ

ΔΙΑΘΕΣΗ ΛΥΜΑΤΩΝ Δ. ΠΟΛΙΧΝΙΤΟΥ ΚΑΙ ΠΕΡΙΕ  
 ΚΟΙΝΟΤΗΤΩΝ ΚΑΙ ΟΙΚΙΣΜΩΝ  
 ΠΡΟΕΓΚΡΙΣΗ ΧΩΡΟΘΕΤΗΣΗΣ - Μ.Π.Ε

**ΠΡΟΜΕΛΕΤΗ ΕΕΛ ΟΜΑΔΑΣ Α ΠΟΛΙΧΝΙΤΟΥ &  
 ΣΥΣΤΗΜΑ ΑΝΑΡΡΟΦΗΣΗΣ ΚΕΝΟΥ ΒΑΤΕΡΩΝ**

ΤΙΤΛΟΣ: Η/Μ Εγκαταστάσεις Κτίριο Ιλίσος

Κλίμακα: 1:50  
 Αρ. Σχεδίου: **HM-8**

ΜΥΤΙΛΗΝΗ, ΑΠΡΙΛΙΟΣ 2011

ΑΝΑΔΟΧΟΙ ΜΕΛΕΤΗΣ: ΜΑΡΙΑ ΤΟΥΡΒΑΛΗ, Π.Μ. ΧΑΡΑΛΑΜΠΟΣ ΚΡΙΚΛΑΝΗΣ, Τ.Μ. ΠΑΝΑΓΙΩΤΗΣ ΜΟΥΤΖΟΥΡΗΣ, Χ.Μ. ΣΤΥΛΙΑΝΟΣ ΒΑΒΑΛΙΑΡΟΣ, Η.Μ. ΜΑΡΙΑ ΤΑΞΕΙΔΗ, ΓΕΩΛΟΓΟΣ ΒΑΣΙΛΙΚΗ ΟΙΚΟΝΟΜΟΥ, ΓΕΩΤΕΧΝΙΚΟΣ

ΥΠΟΓΡΑΦΗ - ΣΦΡΑΓΙΔΑ: **ΣΤΕΛΙΟΣ Γ. ΒΑΒΑΛΙΑΡΟΣ** ΔΙΠΛ. ΜΗΧ/ΓΟΣ - ΗΛ/ΓΟΣ Ε.Μ.Π. Α.Μ. Τ.Ε.Ε. 31543 Π. ΒΟΣΤΑΝΗ 14 - ΜΥΤΙΛΗΝΗ ☎ 21.874 Α.Φ.Μ. 025741365

Ελέγχθηκε, 9/5/2011

ΣΧΕΔΙΑΣΗ: ΙΩΑΝΝΑ ΤΖΑΝΝΗ

ΚΑΛΩΣ ΕΛΘΕΤΕ  
 ΜΕΤΑΒΛΗΤΟ  
 ΚΑΤΑΝΑΛΩΣΗ

ΕΛΛΗΝΙΚΗ ΔΗΜΟΚΡΑΤΙΑ  
 ΠΕΡΙΦΕΡΕΙΑ ΒΟΡΕΙΟΥ ΑΙΓΑΙΟΥ  
 ΔΗΜΟΣ ΛΕΣΒΟΥ  
 ΒΑΣΙΛΕΥΣ ΠΡΩΤΟΠΑΠΑ  
 ΤΟΚΙΤΑΓΟΣ

9/5/2011