

ΕΣΩΤΕΡΙΚΑ ΔΙΚΤΥΑ ΥΔΡΕΥΣΗΣ ΟΙΚΙΣΜΩΝ ΜΑΝΤΑΜΑΔΟΥ,  
ΚΑΠΗΣ, ΚΛΕΙΟΥΣ, ΠΕΛΟΠΗΣ Δ.Δ ΜΑΝΤΑΜΑΔΟΥ

**ΟΙΚΟΝΟΜΙΚΗ ΕΠΙΚΑΙΡΟΠΟΙΗΣΗ ΚΑΙ  
ΣΥΝΤΑΞΗ ΤΕΥΧΩΝ ΔΗΜΟΠΡΑΤΗΣΗΣ**

ΤΙΤΛΟΣ Κλίμακα  
1 : 50 / 1 : 20

Δεξαμενές - Αντλιοστάσια  
Αγωγοί Ορθογωνικής Διατομής

Αρ. Σχεδίου  
**3.6**

ΜΥΤΙΛΗΝΗ ΣΕΠΤΕΜΒΡΙΟΣ 2017

ΑΝΑΔΟΧΟΣ ΜΕΛΕΤΗΣ

ΥΠΟΓΡΑΦΗ - ΣΦΡΑΓΙΔΑ

ΜΑΡΙΑ ΤΟΥΡΒΑΛΗ  
ΠΟΛΙΤΙΚΟΣ ΜΗΧΑΝΙΚΟΣ

ΣΧΕΔΙΑΣΗ : ΙΩΑΝΝΑ ΤΖΑΝΝΗ

ΕΛΕΓΧΘΗΚΕ

ΘΕΩΡΗΘΗΚΕ, 30/03/2018  
Ο ΔΙΕΥΘΥΝΤΗΣ Τ.Υ. ΔΕΥΑΛ

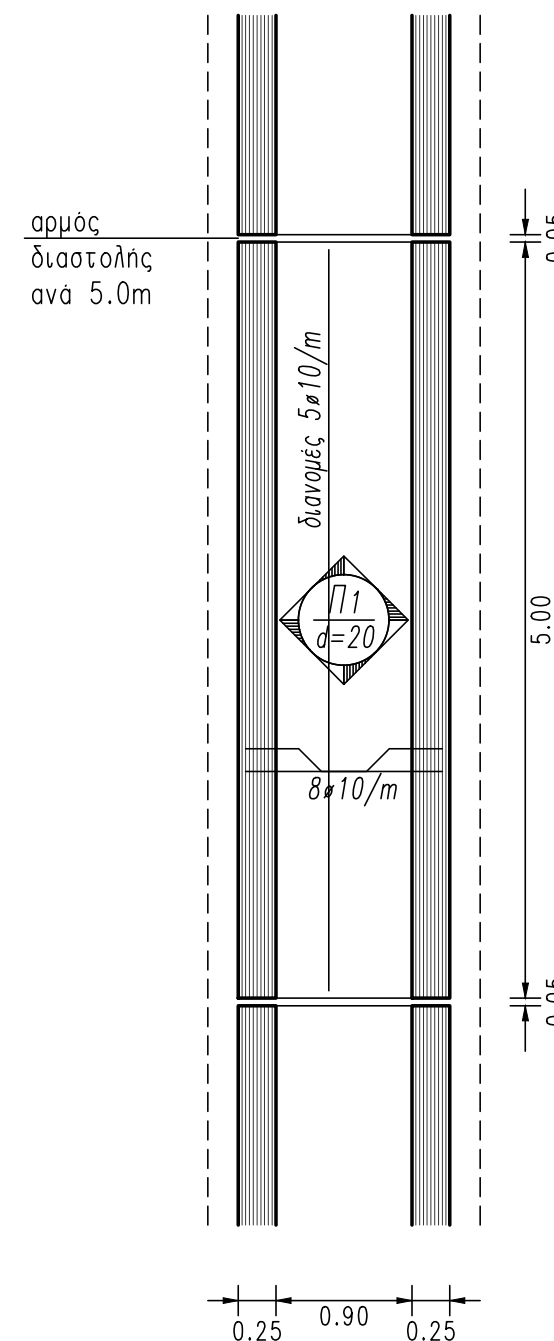
ΝΙΚΟΣ ΑΝΑΣΤΑΣΙΟΥ  
ΠΟΛΙΤΙΚΟΣ ΜΗΧΑΝΙΚΟΣ Π.Ε.

ΠΑΡΑΣΚΕΥΑΣ ΦΙΝΔΑΝΗΣ  
ΠΟΛΙΤΙΚΟΣ ΜΗΧΑΝΙΚΟΣ Τ.Ε.

ΟΡΘΟΓΩΝΙΚΟΣ ΑΓΩΓΟΣ L=0.90 m

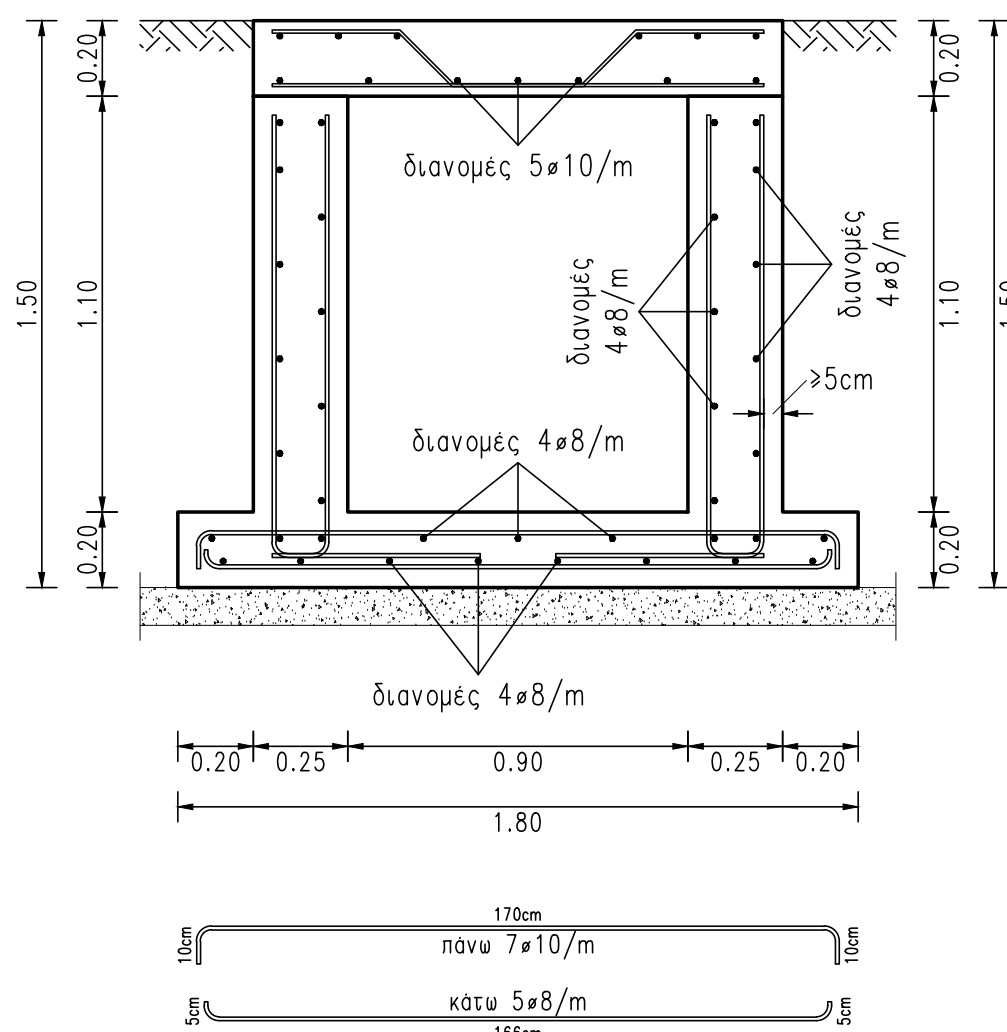
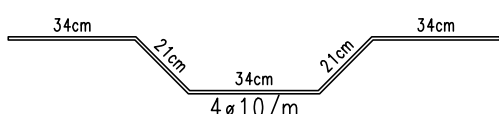
ΠΛΑΚΑ ΕΠΙΚΑΛΥΨΗΣ

ΚΛΙΜΑΚΑ 1:50



ΤΟΜΗ ΟΡΘΟΓΩΝΙΚΟΥ ΑΓΩΓΟΥ

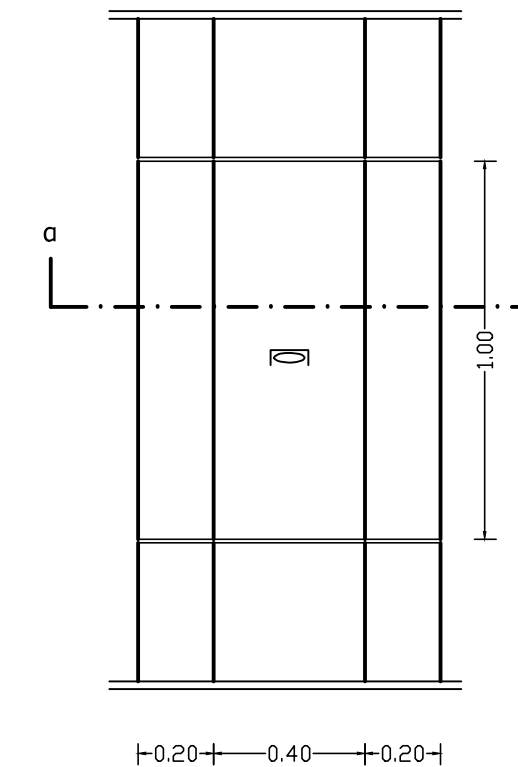
ΚΛΙΜΑΚΑ 1:20



**Παραδοχές**

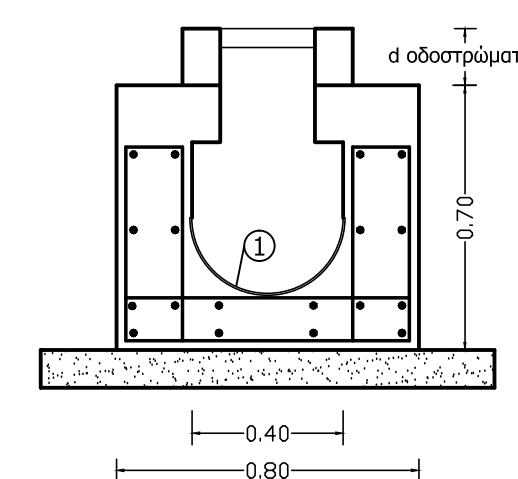
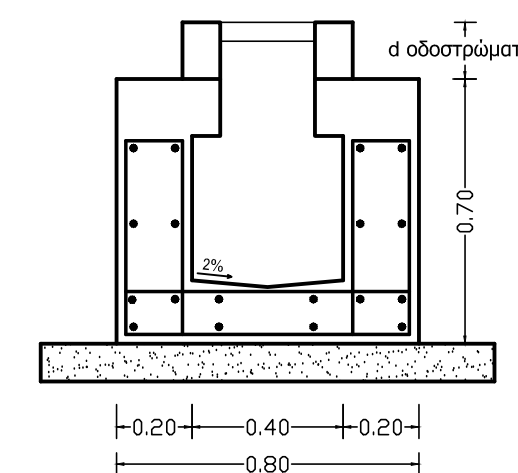
- Υλικά  
Σκυρόδεμα C 20/25  
Χάλυβας οπλισμών S 500  
Χάλυβας συνδετήρων S 500
- Τάση εδάφους : 0.250 MPa
- Στοιχεία εδάφους  
Γωνία εσωτερικής τριβής = 40°  
Γωνία τριβής γαιών-τοιχώ = 27°
- Σεισμολογικά στοιχεία :  
Ζώνη σεισμικής επικινδυνότητας = II  
Κατηγορία εδάφους = B  
Κατηγορία σπουδαιότητας = Σ2
- Επικάλυψεις υλικών :  
πλάκων 2.50 cm  
τοιχείων 5.00 cm  
πεδίων 5.00 cm
- Ειδικό βάρος  
σκυροδέματος 25.00 kN/m<sup>3</sup>  
χώματος 20.00 kN/m<sup>3</sup>  
χώματος υπό άνωση 10.00 kN/m<sup>3</sup>
- Ωφέλιμο Φορτίο  
πλάκα= μέγιστη κλάση φορτίο τροχού 300.0 kN  
πλάτος εδράσης τροχού 50.0 kN  
πλάτος κύριας τροχιάς 0.40 m  
φορτίο κύριας τροχιάς 3.00 m  
φορτίο εκτός τροχιάς 5.00 kN/m<sup>2</sup>  
3.00 kN/m<sup>2</sup>
- Επιστρώσεις  
πλάκας επικάλυψης 5.00 kN/m<sup>2</sup>

ΚΑΤΟΨΗ

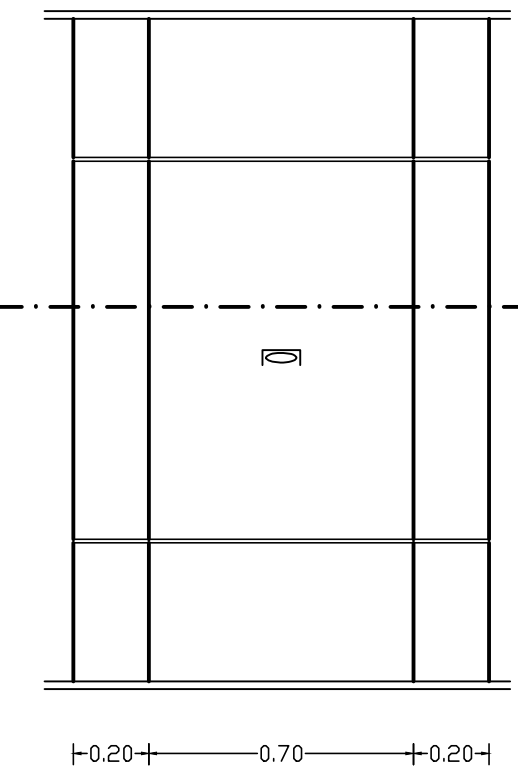


κατασκευάζεται αρμός διαστολής 0,01m x 0,01m ανά 30 m

ΤΟΜΗ α - α

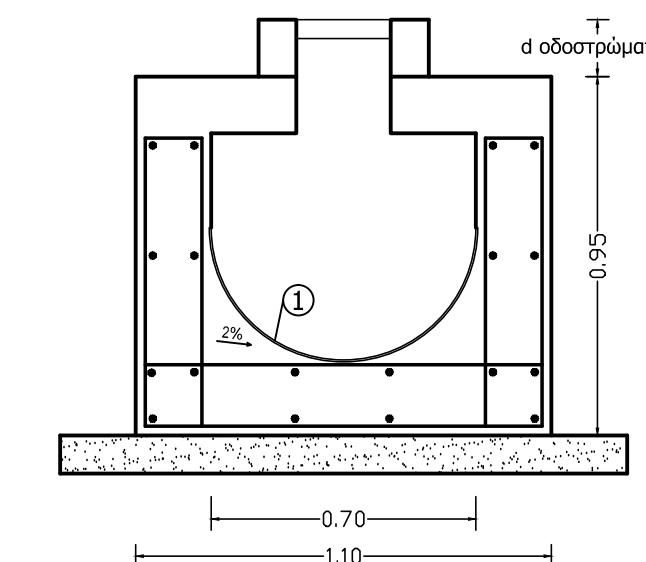
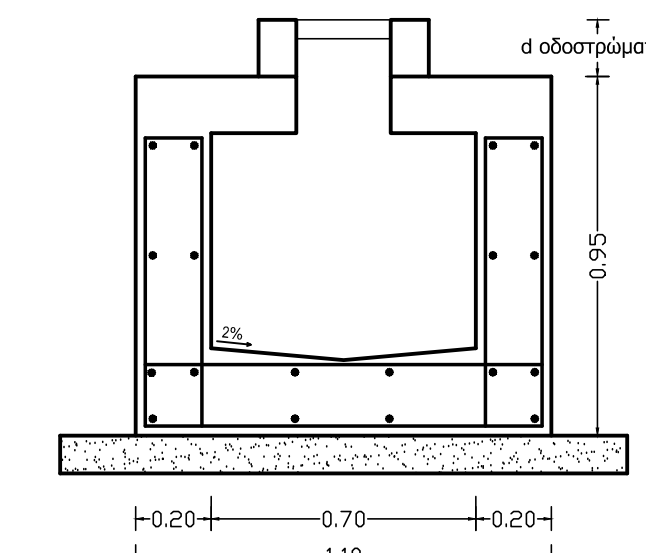


ΚΑΤΟΨΗ



κατασκευάζεται αρμός διαστολής 0,01m x 0,01m ανά 30 m

ΤΟΜΗ α - α



① Εναλλακτικός τρόπος κατασκευής με χρήση εγκάρσια κομμένου σωλήνα ( κατά την κρίση του επιβλέποντα) και εφόσον οι σωλήνες διατεθούν από τον Δήμο.

① Εναλλακτικός τρόπος κατασκευής με χρήση εγκάρσια κομμένου σωλήνα ( κατά την κρίση του επιβλέποντα) και εφόσον οι σωλήνες διατεθούν από τον Δήμο.

ΚΛΙΜΑΚΑ 1:20