

ΑΠΟΧΕΤΕΥΣΗ ΚΑΙ ΔΙΑΘΕΣΗ ΛΥΜΑΤΩΝ
ΔΗΜΟΥ ΑΓΙΑΣΟΥ

ΟΡΙΣΤΙΚΗ ΜΕΛΕΤΗ ΔΙΚΤΥΩΝ ΑΠΟΧΕΤΕΥΣΗΣ

ΤΙΤΛΟΣ	Κλίμακα 1 : 20
Κατασκευαστικά Σχέδια Σώματα αγκύρωσης	Αρ. σχεδίου 4.2
ΜΥΤΙΛΗΝΗ, ΜΑΪΟΣ 2009	
ΟΜΑΔΑ ΜΕΛΕΤΗΣ	ΟΙ ΣΥΝΤΑΞΑΝΤΕΣ
ΜΑΡΙΑ ΤΟΥΡΒΑΛΗ, Π.Μ. ΠΑΝΑΠΙΩΤΗΣ ΜΟΥΤΖΟΥΡΗΣ, Χ.Μ. ΧΡΗΣΤΟΦΟΡΟΣ ΜΑΝΔΥΛΑΣ, ΠΕΡ/ΓΟΣ ΣΤΥΛΙΑΝΟΣ ΒΑΒΑΛΙΑΡΟΣ, Η.Μ. ΜΙΧΑΛΗΣ ΚΙΝΙΚΛΗΣ, Π.Μ. ΜΑΡΙΑ ΤΑΞΕΙΔΗ, ΓΕΩΛΟΓΟΣ	

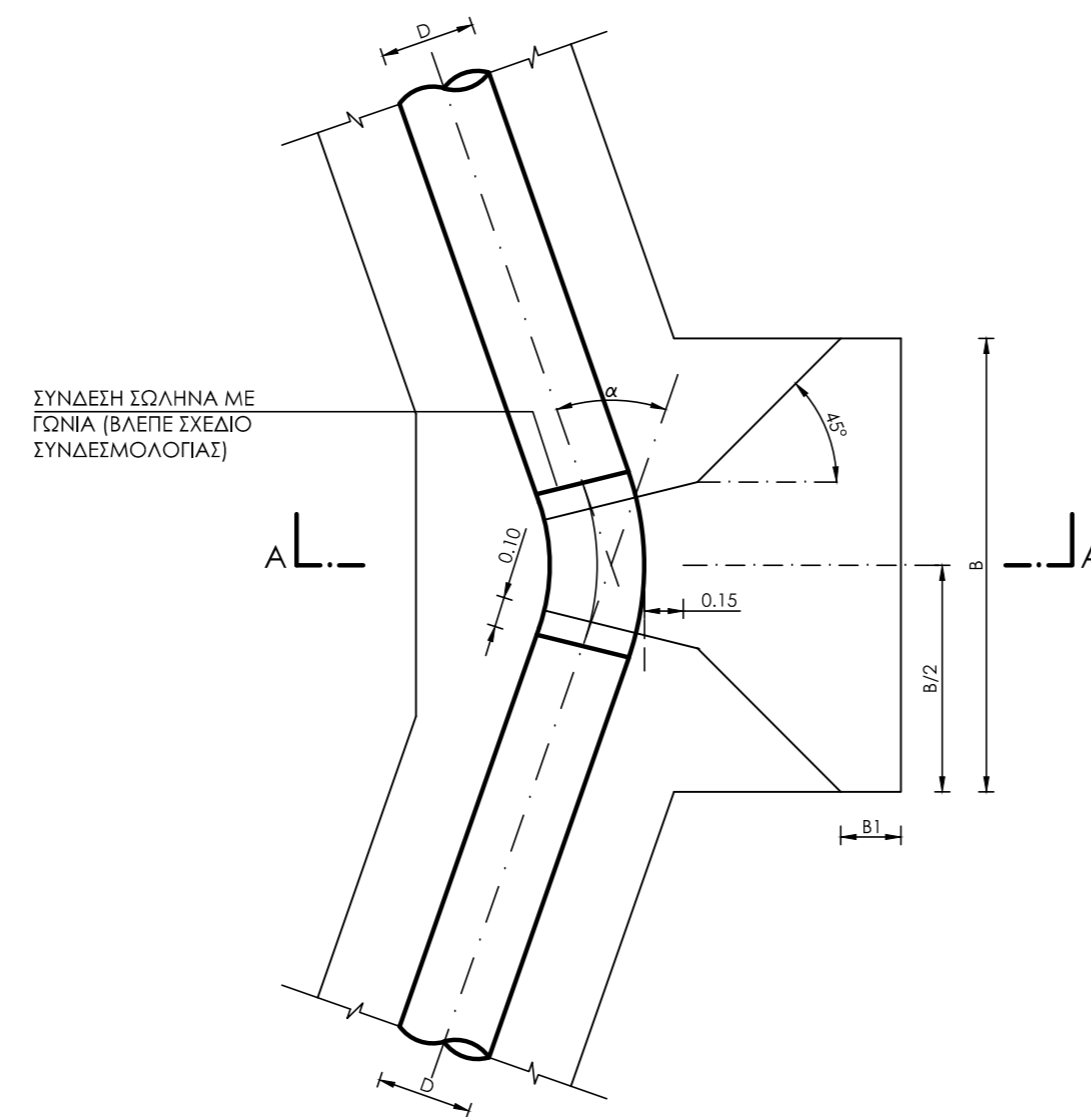
ΣΧΕΔΙΑΣΤΗ : ΙΩΑΝΝΑ ΤΖΑΝΝΗ

ΕΛΕΓΧΘΗΚΕ

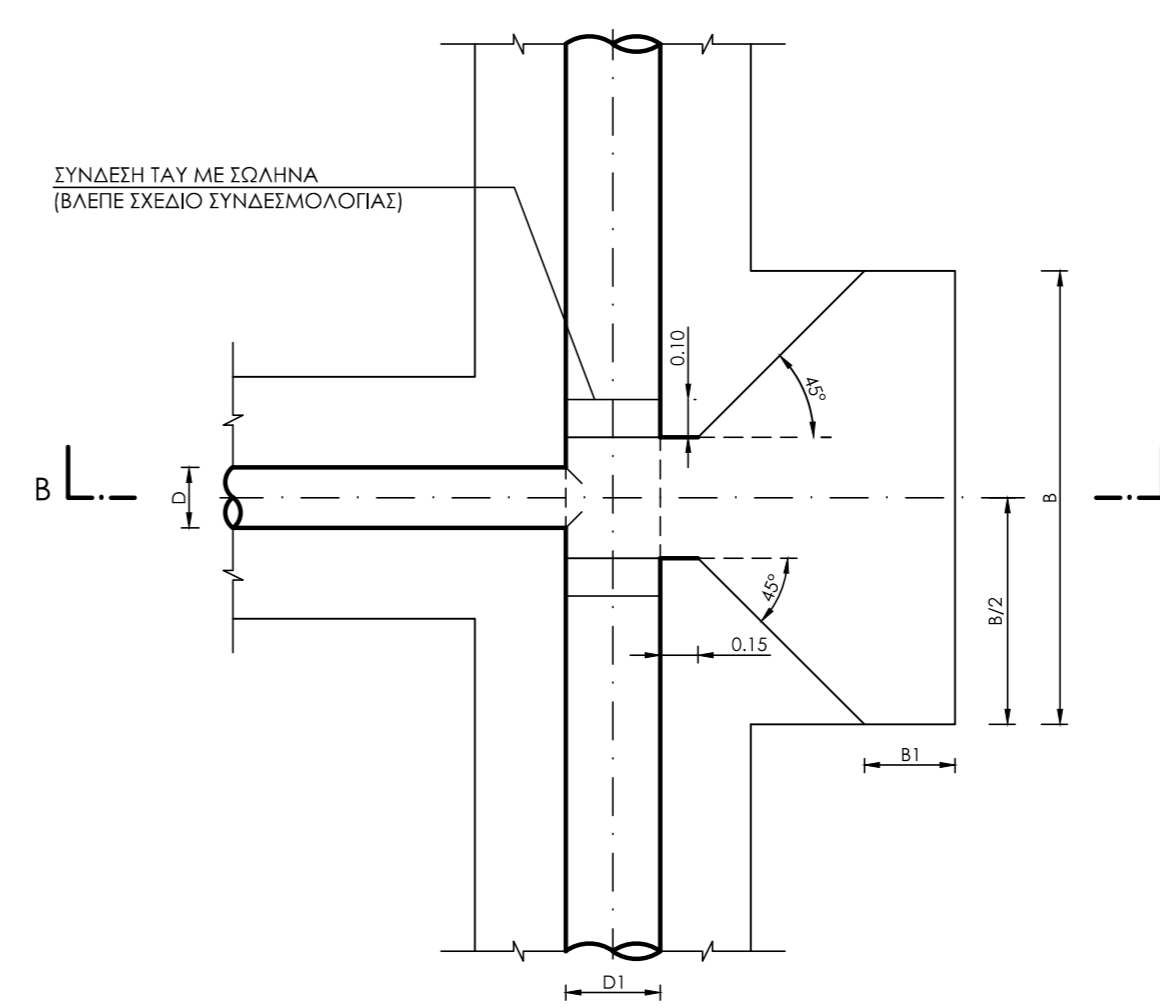
ΘΕΩΡΗΘΗΚΕ
Ο ΠΡΟΪΣΤΑΜΕΝΟΣ
Τ.Υ.Δ.Κ. ΛΕΣΒΟΥ

ΕΛΕΥΘΕΡΙΑ ΠΑΠΑΣΩΤΗΡΙΟΥ
ΠΟΛΙΤΙΚΟΣ ΜΗΧΑΝΙΚΟΣ

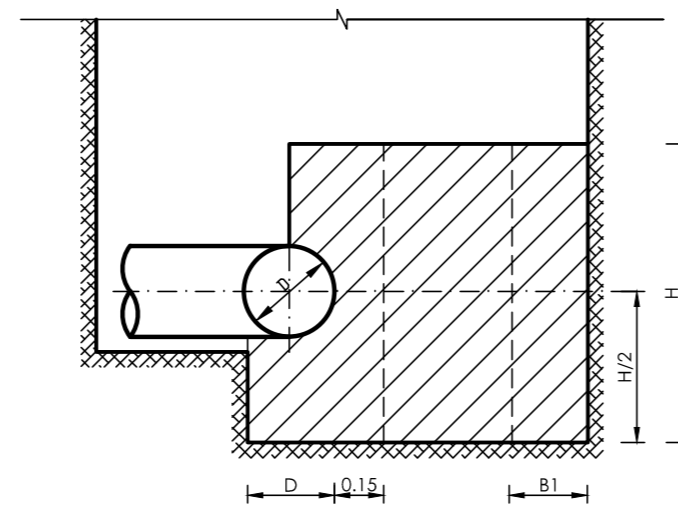
Ν. ΘΕΟΔΟΣΙΑΔΗΣ
Π.Ε. ΑΡΧΙΤ. ΜΗΧΑΝΙΚΟΣ



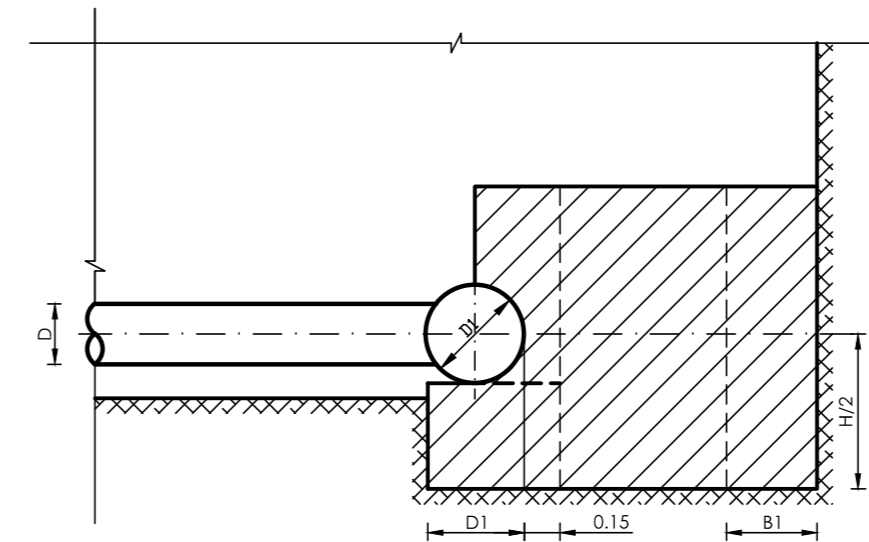
ΚΑΤΟΨΗ



ΚΑΤΟΨΗ



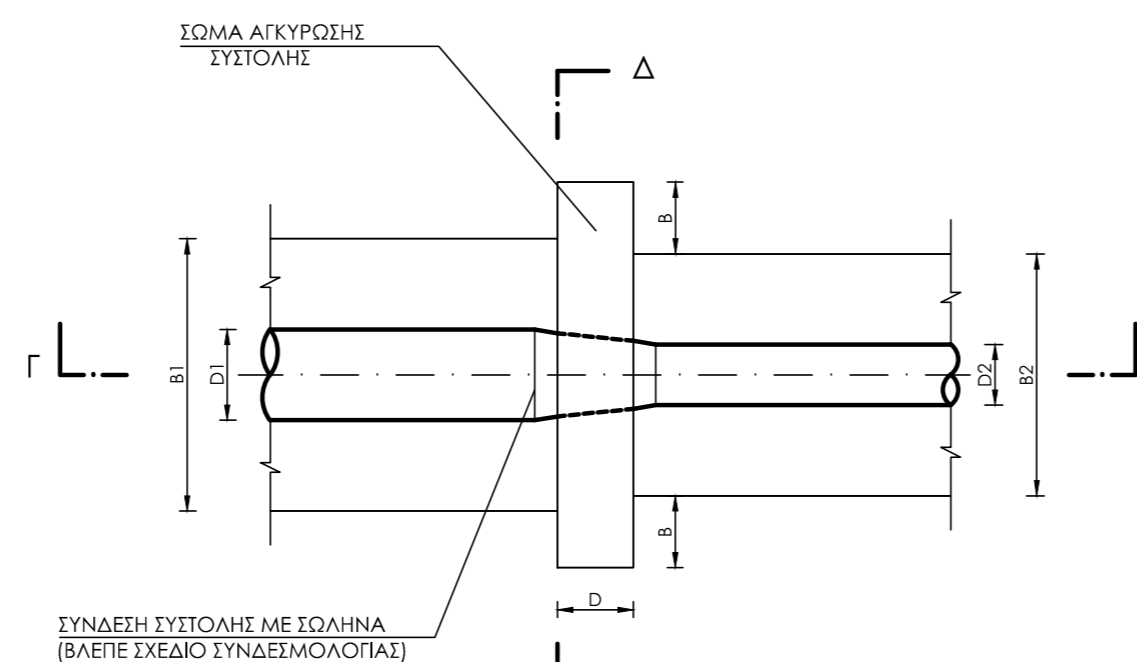
ΤΟΜΗ Α-Α



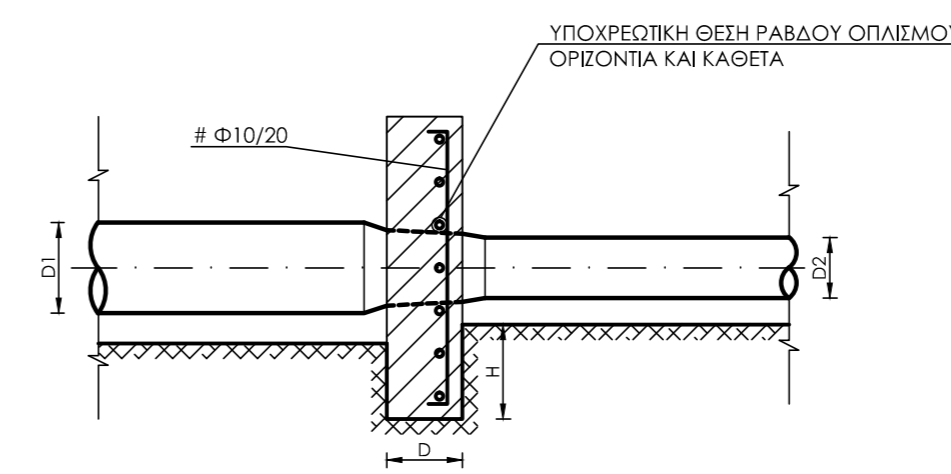
ΤΟΜΗ Β-Β

1 ΑΓΚΥΡΩΣΗ ΓΩΝΙΩΝ

2 ΑΓΚΥΡΩΣΗ ΤΑΥ



ΚΑΤΟΨΗ



ΤΟΜΗ Γ-Γ

3 ΑΓΚΥΡΩΣΗ ΣΥΣΤΟΛΩΝ

ΔΥΝΑΜΕΙΣ ΣΤΑ ΣΩΜΑΤΑ ΑΓΚΥΡΩΣΗΣ (1) ΣΥΣΤΟΛΩΝ
ΓΙΑ ΣΩΛΗΝΕΣ PVC - 10 atm (Μέγιστη Πίεση Δοκιμής 15 atm)

D1 (mm)	D2 (mm)									
	63	90	110	125	140	160	200	225	250	280
90	0,28									
110		0,37								
125			0,41							
140			0,88	0,47						
160			1,59	1,18	0,71					
200			3,28	2,87	2,40	1,96				
225			4,53	4,12	3,65	2,94	1,25			
250					5,05	4,34	2,65	1,40		
280							4,53	3,28	1,88	
315								5,73	4,33	2,45

Σ1 Σ2

ΔΥΝΑΜΕΙΣ ΣΤΑ ΣΩΜΑΤΑ ΑΓΚΥΡΩΣΗΣ (1) ΓΩΝΙΩΝ ΚΑΙ ΤΑΥ
ΓΙΑ ΣΩΛΗΝΕΣ PVC - 10 atm (Μέγιστη Πίεση Δοκιμής 15 atm)

D (mm)	Γωνία Καμπύλης (μοίρες)										Ταύ & Πλάμα
	11	22	30	45	52	60	67	75	82	90	
63	0,19	0,39	0,53	0,78	0,90	1,03	1,13	1,25	1,35	1,45	1,03
90	0,22	0,43	0,59	0,87	1,00	1,14	1,26	1,39	1,50	1,62	1,14
110	0,27	0,54	0,74	1,09	1,25	1,43	1,57	1,74	1,87	2,02	1,43
125	0,35	0,70	0,95	1,41	1,61	1,84	2,03	2,24	2,42	2,60	1,84
140	0,44	0,88	1,20	1,77	2,02	2,31	2,55	2,81	3,03	3,27	2,31
160	0,58	1,15	1,56	2,31	2,64	3,02	3,33	3,67	3,96	4,27	3,02
200	0,90	1,80	2,44	3,61	4,13	4,71	5,20	5,74	6,18	6,67	4,71
225	1,14	2,28	3,09	4,56	5,23	5,96	6,58	7,26	7,83	8,43	5,96
250	1,41	2,81	3,81	5,64	6,46	7,36	8,13	8,96	9,66	10,41	7,36
280	1,77	3,52	4,78	7,07	8,10	9,24	10,20	11,25			9,24
315	2,24	4,46	6,05	8,95	10,25	11,69					11,69

K1 K2 K3 K4

ΔΙΑΣΤΑΣΕΙΣ ΣΩΜΑΤΩΝ ΑΓΚΥΡΩΣΗΣ
ΓΙΑ ΣΥΣΤΟΛΕΣ

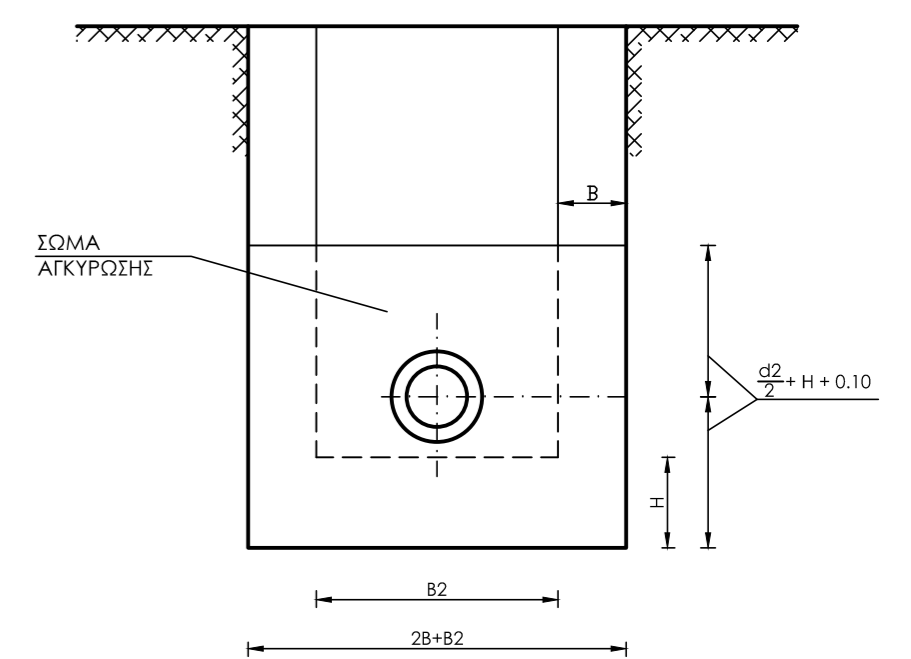
Τύπος Σώματος	Ωθηση (t)	Διαστάσεις (μ)			
		H	B	D	D
Σ1	3,00	0,25	0,20	0,20	
Σ2	6,00	0,30	0,25	0,25	

Επιτρεπόμενη τάση εδάφους ≥ 1kg/cm²

ΔΙΑΣΤΑΣΕΙΣ ΣΩΜΑΤΩΝ ΑΓΚΥΡΩΣΗΣ
ΓΙΑ ΓΩΝΙΕΣ ΚΑΙ ΤΑΥ

Τύπος Σώματος	Ωθηση (t)	Διαστάσεις (μ)		
		B	H	B1
K1	2,50	0,60	0,60	0,15
K2	5,00	0,90	0,70	0,20
K3	8,00	1,25	0,80	0,20
K4	12,00	1,50	1,00	0,25

Επιτρεπόμενη τάση εδάφους ≥ 1kg/cm²



ΤΟΜΗ Δ-Δ