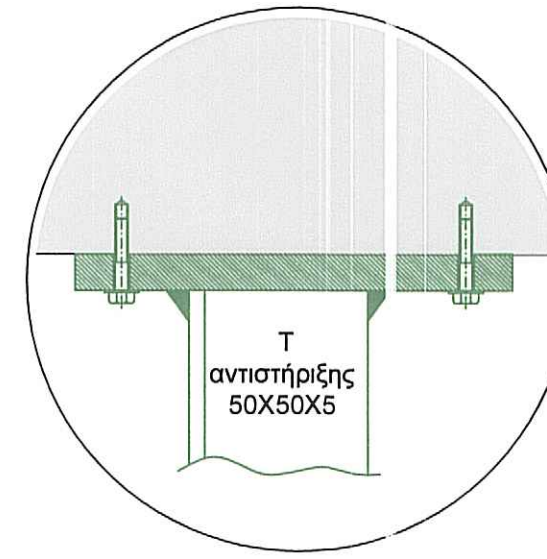


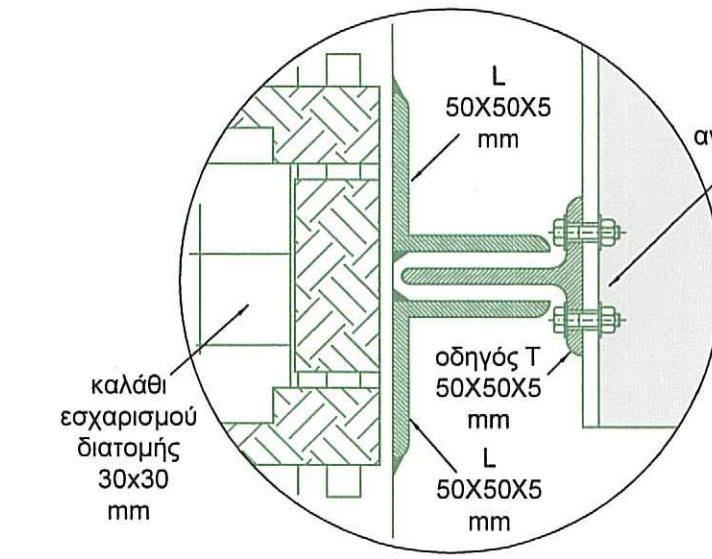
ΥΠΟΜΝΗΜΑ

- | | |
|---|--|
| 1 βαλβίδα αντεπιστροφής DN 125 / 10 Atm | 14 φράγμα ηρεμίας από ανοξείδωτο χαλυβδόελασμα 3 mm |
| 2 τεμάχιο εξάρμωσης χαλυβδίνου DN 125 / 10 Atm | 15 ηλεκτροαγωγό ζεύγος 60 KVA |
| 3 δικλείδα ασφαρωτή (βάνα) χειροκίνητα DN 125 / 10 Atm | 16 καπάκι θαλάμου δικλείδων |
| 4 χαλυβδίνος συλλέκτης DN 250 ανοξείδωτος | 17 ηλεκτρικός πίνακας αυτόματης μεταγωγής από Η/Ζ |
| 5 ασφαρωτή δικλείδα DN 125 / 10 Atm | 18 ρίλιερ με μετρητή ΔΕΗ |
| 6 διαστολικό εξάρτημα DN 125 / 10 Atm | 19 αγωγός προσαγωγής λυμάτων |
| 7 καταθλιπτικός αγωγός HDPE DN 150/ 10 Atm (Dεξ = 160/14,6mm) | 20 χαλυβδωσώληνας DN = 125 (AISI 304) |
| 8 αγωγός εκκένωσης δικτύου χαλυβδ. ανοξείδ. DN 125 | 21 ηλεκτροκίνητος αναδευτήρας λυμάτων διαμέτρου 200mm, 1,3KW |
| 9 οδηγός ανέλκυσης αντλίας | 22 αγωγός υπερχειλίσσης PVC Φ160 / 6 Atm |
| 10 υποβρύχια αντλία Q=65 m ³ /h - H=28 ΜΥΣ - Nαππ=11,66 KW | 23 αγωγός υπερχειλίσσης λυμάτων PVC Φ160 / 6 Atm |
| 11 ράγες - οδηγό δοχείου εσαχρισμού (L50x50x5 & T50x50x5) | 24 χειροκίνητος μηχανισμός ανύψωσης (βαρούλο 0,5 tn) |
| 12 αντιστηρίξεις ράγας-οδηγού (T50x50x5) | 25 πέλμα επικάλυψης αντλίας |
| 13 δοχείο εσαχρισμού από μεταλλικό πλέγμα ανοξείδωτο | 26 πλαστικός σωλήνας PVC Φ200 για την τοποθέτηση δυο φωτοροδοσκοπιών στάθμης |

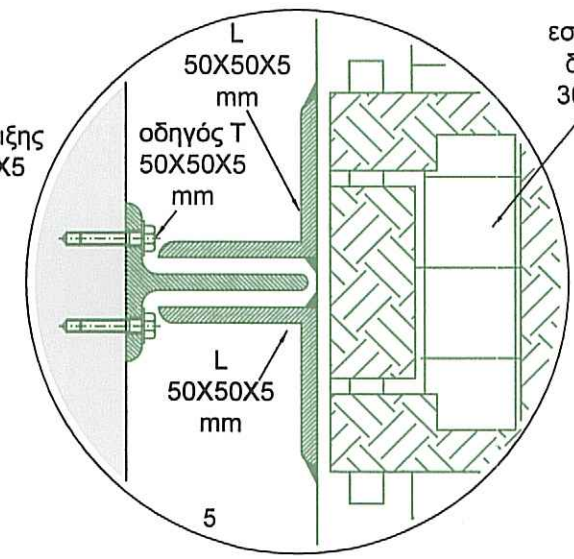
ΛΕΠΤΟΜΕΡΕΙΑ Α



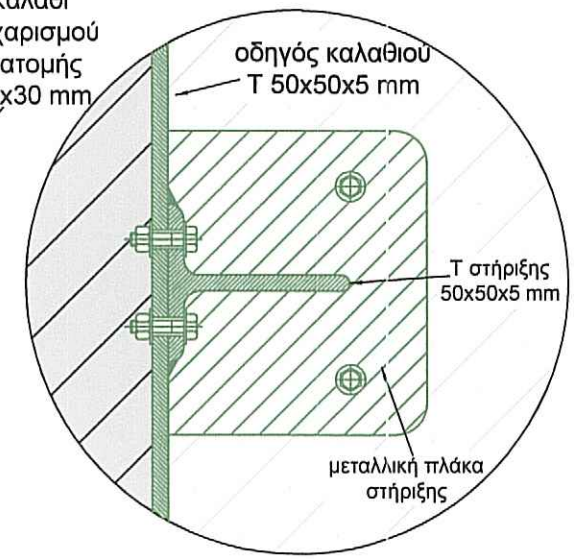
ΛΕΠΤΟΜΕΡΕΙΑ Β



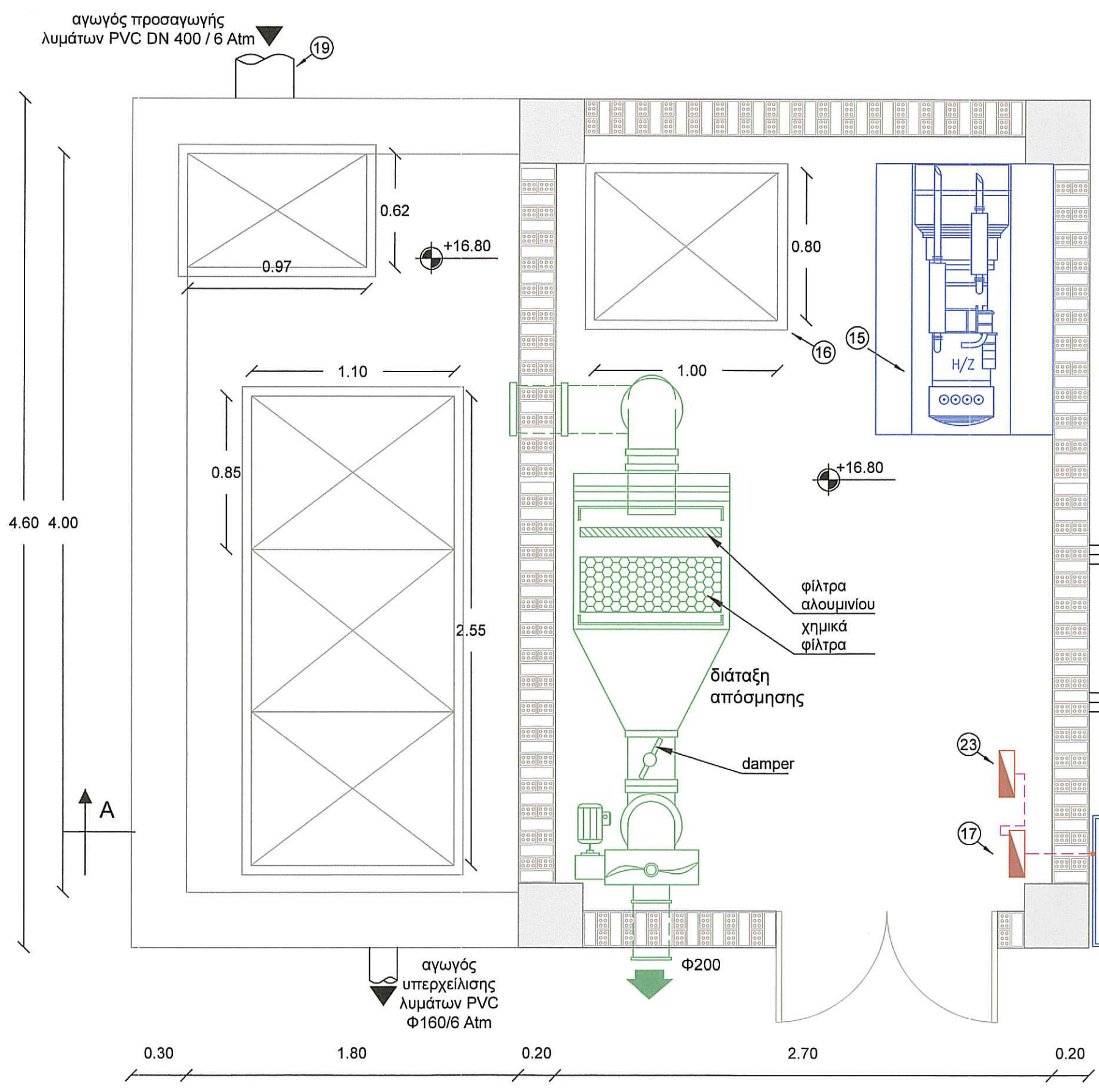
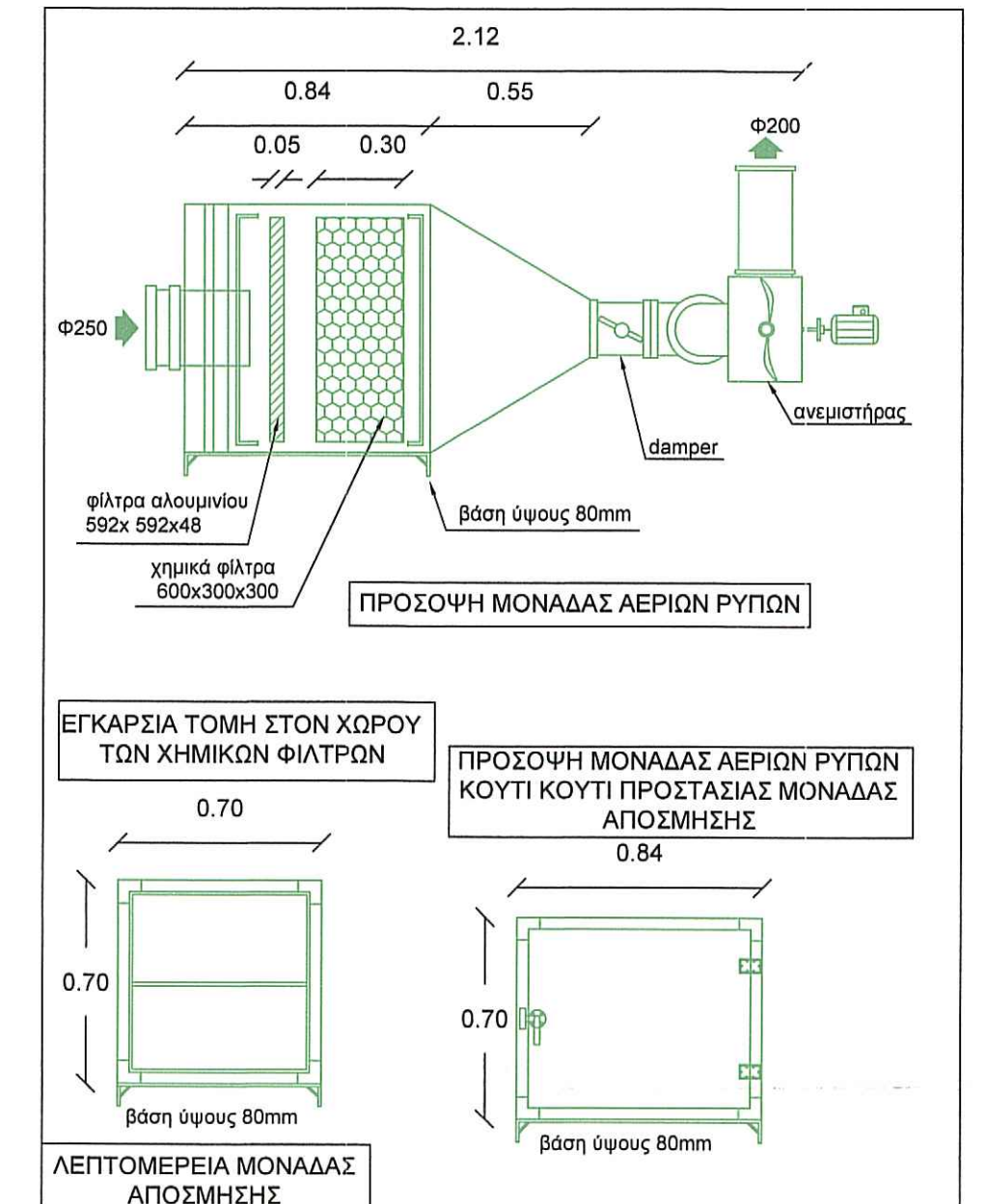
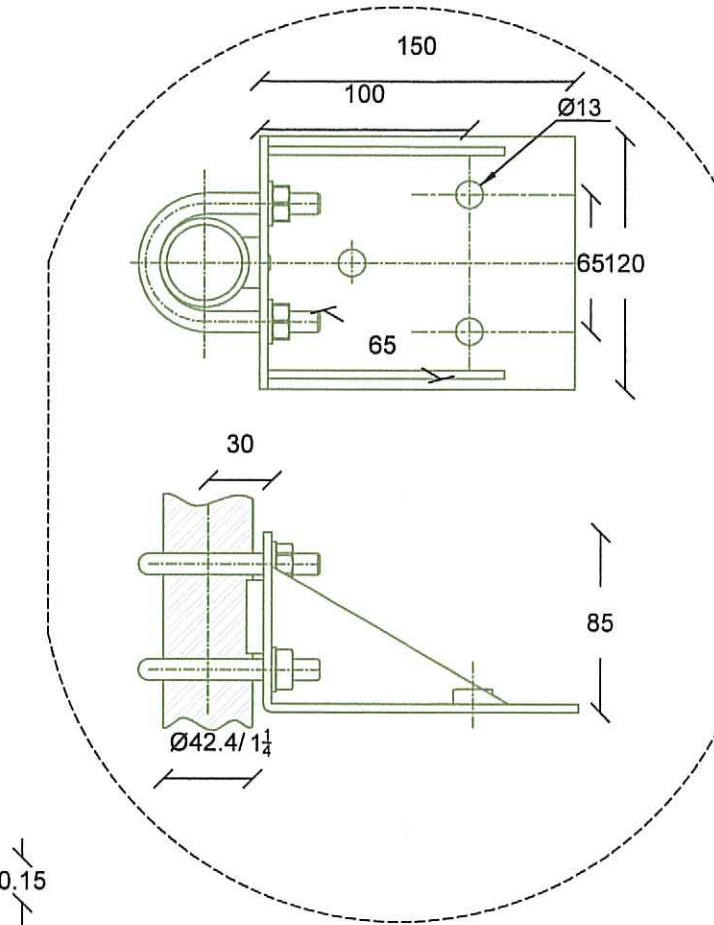
ΛΕΠΤΟΜΕΡΕΙΑ Γ



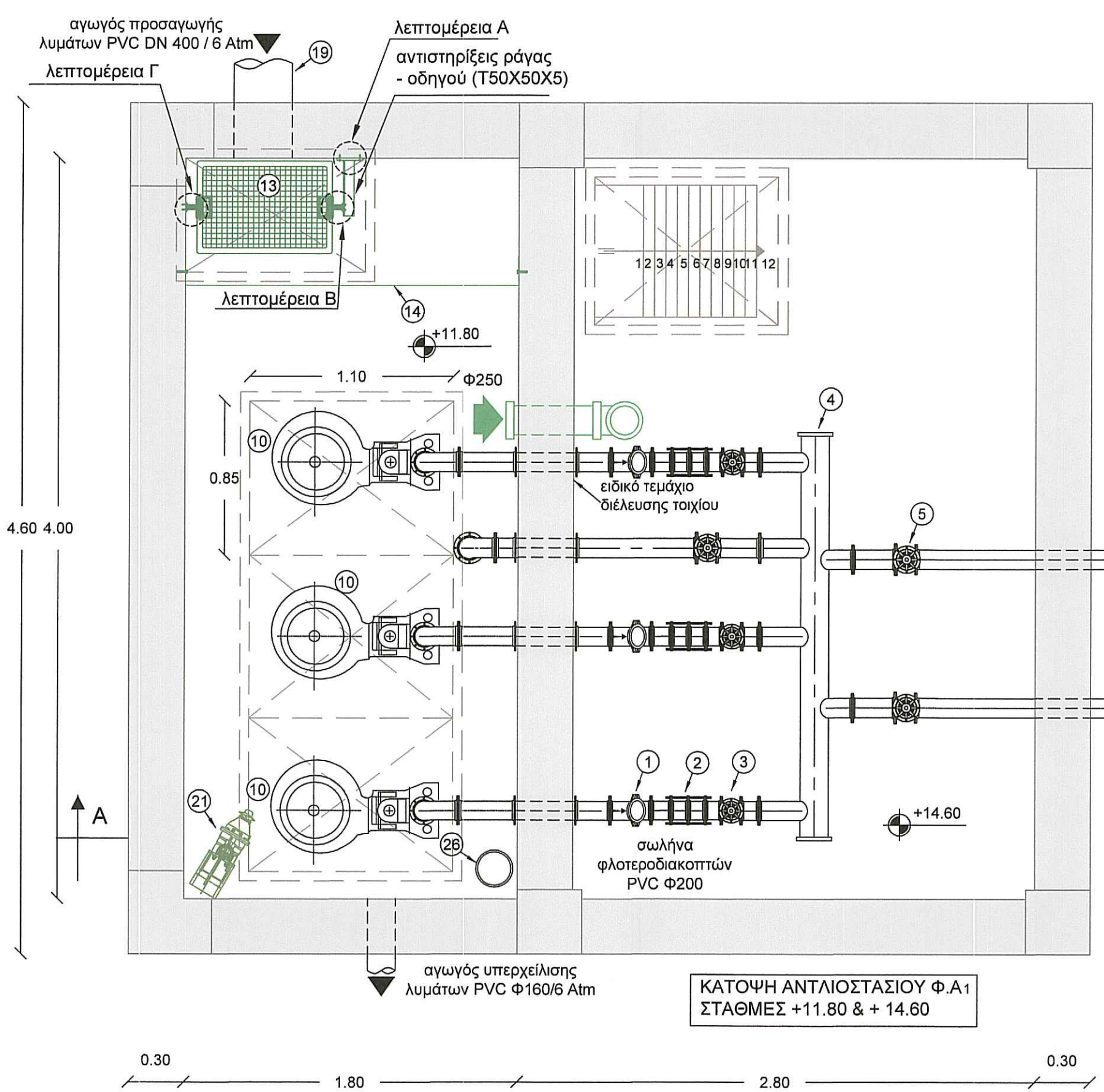
ΛΕΠΤΟΜΕΡΕΙΑ Δ



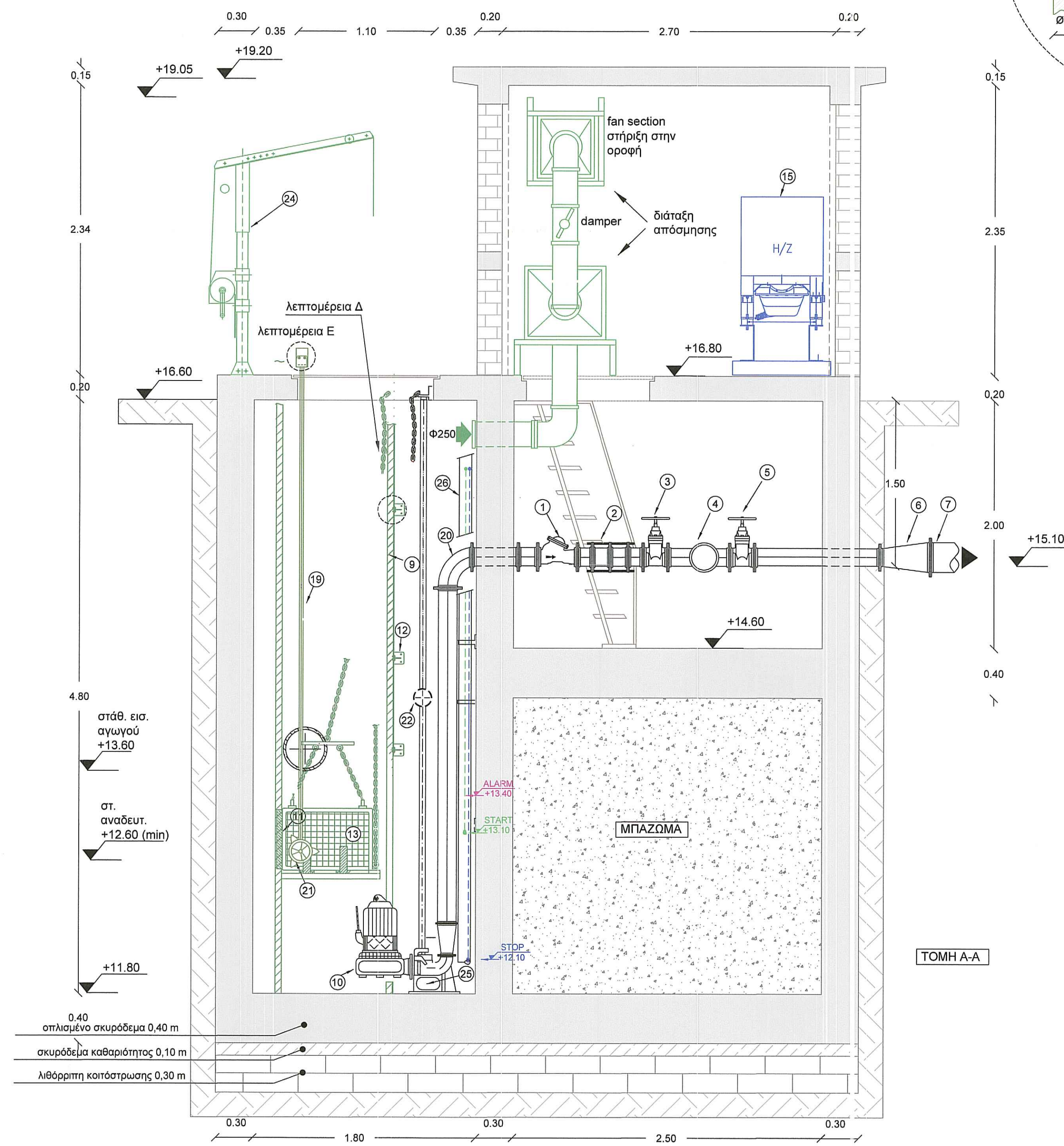
ΛΕΠΤΟΜΕΡΕΙΑ Ε



ΚΑΤΩΦΗ ΑΝΤΛΙΟΣΤΑΣΙΟΥ Φ Α1 ΣΤΑΘΜΗ +16.80



ΚΑΤΩΦΗ ΑΝΤΛΙΟΣΤΑΣΙΟΥ Φ Α1 ΣΤΑΘΜΕΣ +11.80 & +14.60



ΤΟΜΗ Α-Α

ΕΛΛΗΝΙΚΗ ΔΗΜΟΚΡΑΤΙΑ
ΔΗΜΟΣ ΛΕΣΒΟΥ

ΠΡΟΜΕΛΗ ΟΜΑΔΑΣ Α ΠΟΛΥΚΗΤΟΥ ΚΑΙ ΣΥΣΤΗΜΑ ΑΝΑΡΡΟΦΗΣΗΣ ΚΕΝΟΥ ΒΑΤΕΡΩΝ

ΠΡΟΜΕΛΗ ΕΓΚΑΤΑΣΤΑΣΕΩΝ ΕΠΕΞΕΡΓΑΣΙΑΣ ΚΑΙ ΔΙΑΘΕΣΗΣ ΛΥΜΑΤΩΝ

ΤΙΤΛΟΣ: **ΑΝΤΛΙΟΣΤΑΣΙΟ ΛΥΜΑΤΩΝ ΠΟΛΥΚΗΤΟΥ**

Κλίμακα: 1 : 25
Αρ. Σχεδίου: **M 9.1.1**

ΜΥΤΙΛΗΝΗ, ΑΠΡΙΛΙΟΣ 2011

ΑΝΑΔΟΧΟΙ ΜΕΛΕΤΗΣ: ΜΑΡΙΑ ΤΟΥΡΒΑΛΗ, Π.Μ. ΧΑΡΑΛΑΜΠΟΣ ΚΡΙΚΛΑΝΗΣ, Τ.Μ. ΠΑΝΑΓΙΩΤΗΣ ΜΟΥΤΖΟΥΡΗΣ, Χ.Μ. ΣΤΥΛΙΑΝΟΣ ΒΑΒΑΛΙΑΡΟΣ, Η.Μ. ΜΑΡΙΑ ΤΑΣΕΙΔΗ, ΓΕΩΡΓΙΟΣ ΒΑΣΙΛΙΚΗ ΟΙΚΟΝΟΜΟΥ, ΓΕΩΤΕΧΝΙΚΟΣ

ΥΠΟΓΡΑΦΗ - ΣΦΡΑΓΙΔΑ: **ΣΤΕΦΑΝΟΣ Γ. ΒΑΒΑΛΙΑΡΟΣ**
ΔΙΠΛ. ΜΗΧ/ΓΩΣ - ΗΛ/ΓΩΣ Ε.Μ.
Α. Μ. Τ. Ε. Ε. 31548
Π. ΒΟΥΡΓΑΝΗ 14 - ΜΥΤΙΛΗΝΗ
Τ. 21.674 Α.Φ.Μ. 02574193

Ελέγχθηκε, 9/5/2011

ΣΧΕΔΙΑΣΗ: ΙΩΑΝΝΑ ΤΖΑΝΗ

Ελεγχθηκε, 9/5/2011

ΒΑΣΙΛΕΥΣ ΠΑΡΑΣΚΕΥΑΣ ΤΟΚΕΤΣΑΚΟΣ