

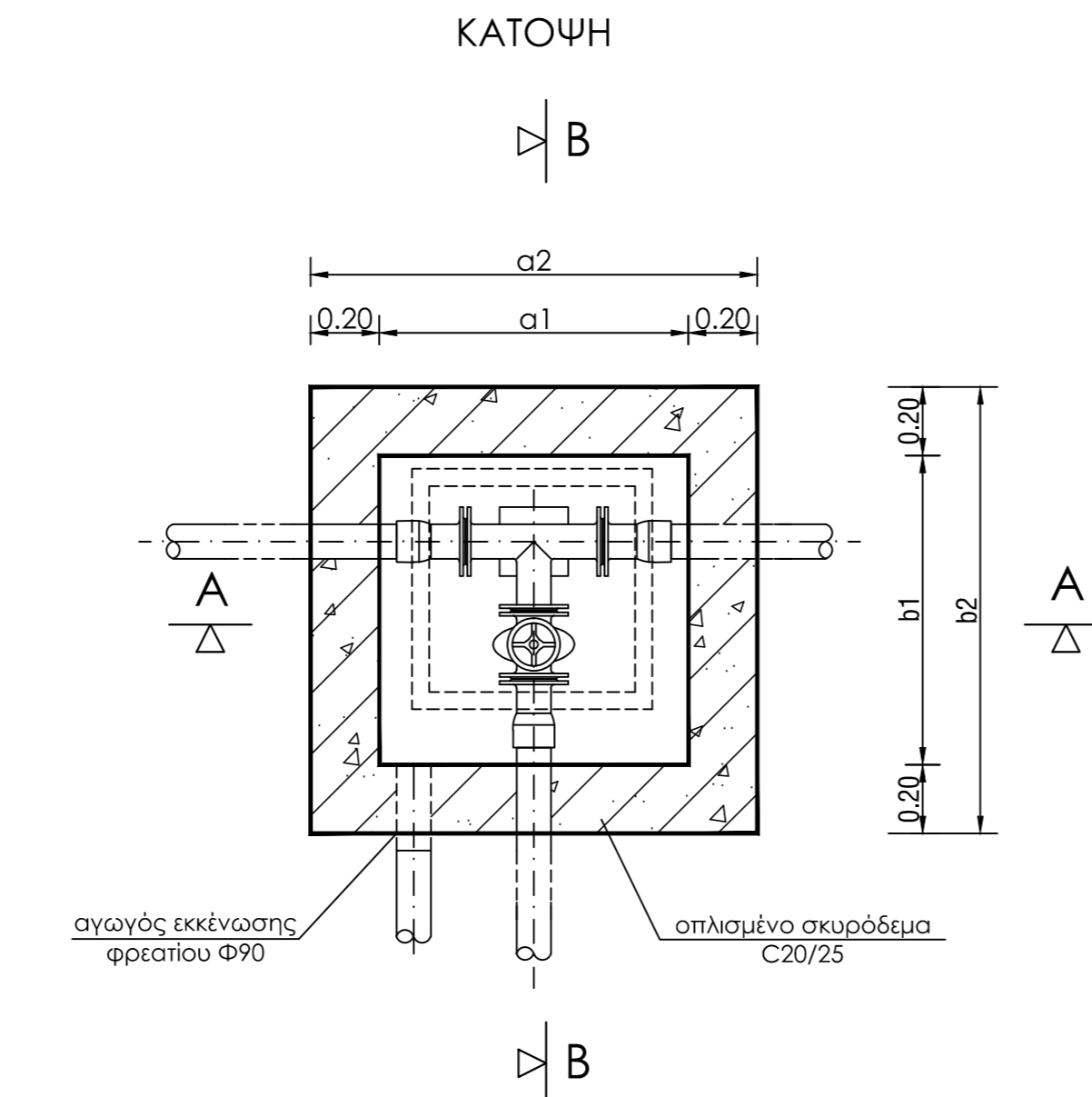
ΑΠΟΧΕΤΕΥΣΗ ΚΑΙ ΔΙΑΘΕΣΗ ΛΥΜΑΤΩΝ
ΔΗΜΟΥ ΑΓΙΑΣΟΥ

ΥΠΟΛΕΙΠΟΜΕΝΑ ΔΙΚΤΥΑ ΑΠΟΧΕΤΕΥΣΗΣ
ΑΓΙΑΣΟΥ

ΤΙΤΛΟΣ	Κλίμακα 1 : 20
Κατασκευαστικά Σχέδια Φρέατα συσκευών ελέγχου και ασφαλείας	Αρ. σχεδίου 4.3
ΣΥΝΤΑΧΘΗΚΕ	ΘΕΩΡΗΘΗΚΕ Ο ΔΙΕΥΘΥΝΤΗΣ Τ.Υ. ΔΕΥΑΛ
ΝΙΚΟΣ ΑΝΑΣΤΑΣΙΟΥ ΠΟΛΙΤΙΚΟΣ ΜΗΧΑΝΙΚΟΣ Π.Ε.	ΠΑΡΑΣΚΕΥΑΣ ΦΙΝΔΑΝΗΣ ΠΟΛΙΤΙΚΟΣ ΜΗΧΑΝΙΚΟΣ Τ.Ε.

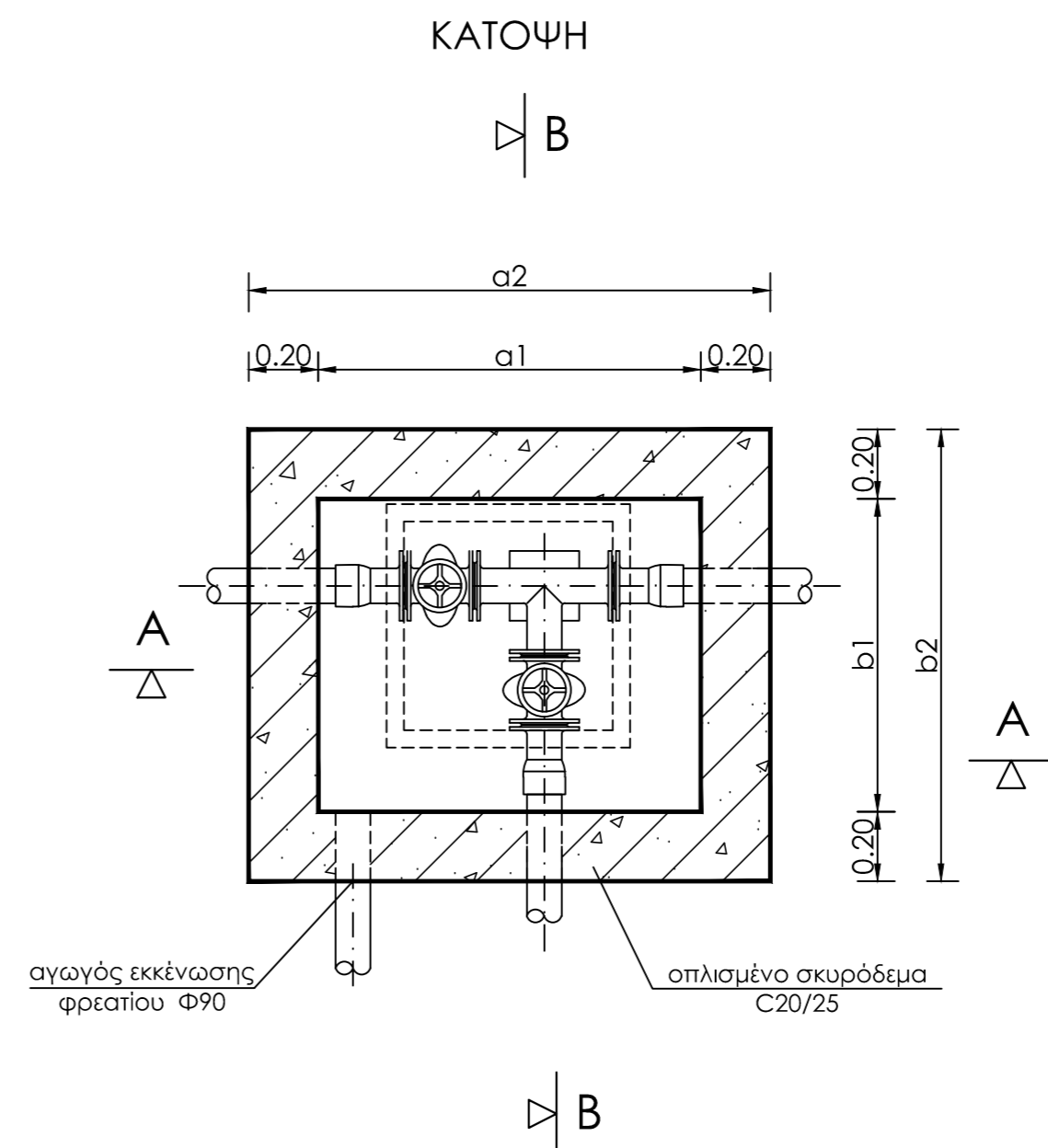
ΦΡΕΑΤΙΟ ΜΙΑΣ ΔΙΚΛΕΙΔΑΣ - ΕΚΚΕΝΩΣΗΣ - ΑΕΡΕΞΑΓΩΓΟΥ

ΤΥΠΟΣ Α και Β



ΦΡΕΑΤΙΟ ΔΥΟ ΔΙΚΛΕΙΔΩΝ

ΤΥΠΟΣ Α και Β



ΕΣΩΤΕΡΙΚΕΣ ΔΙΑΣΤΑΣΕΙΣ ΚΑΤΟΨΕΩΝ ΦΡΕΑΤΙΩΝ

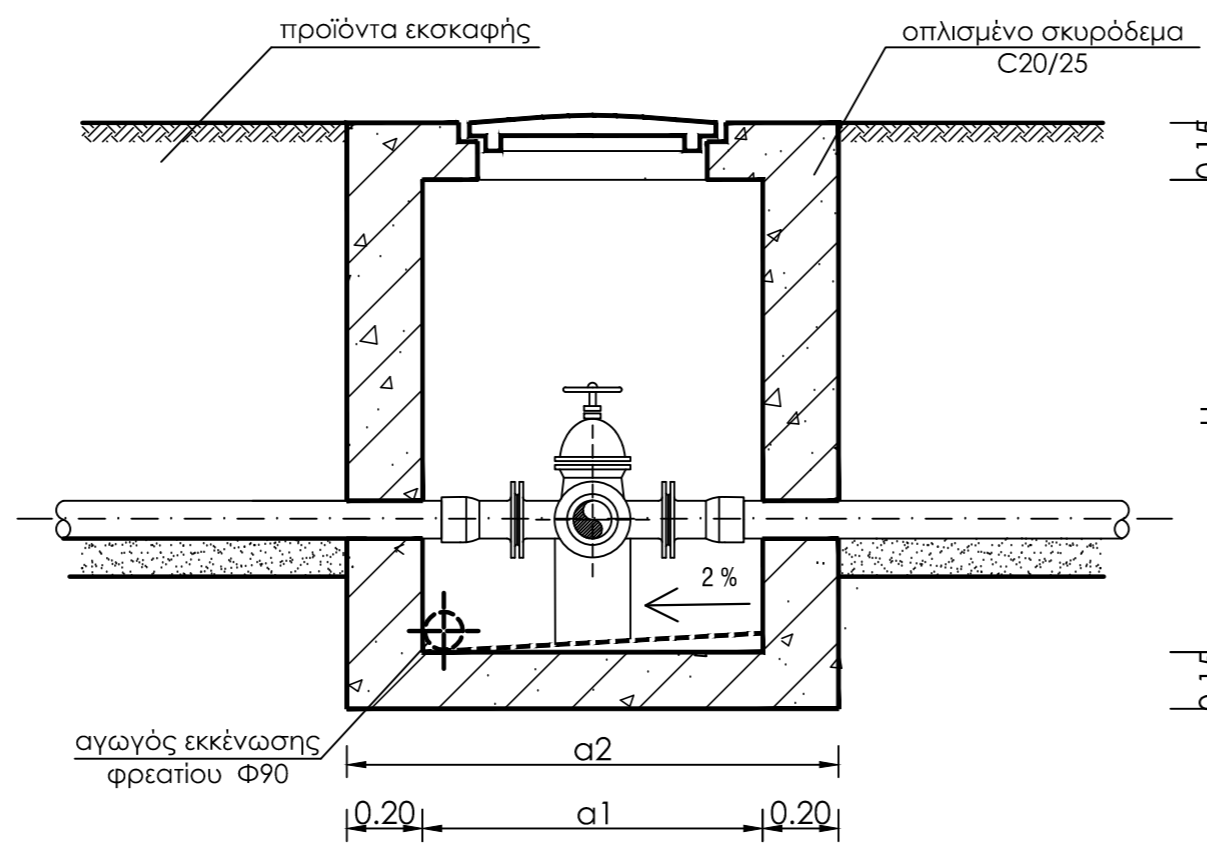
Φρέατιο	Τύπος Φρεατίου	a1	b1
Μιας δικλείδας	A	0.90	0.90
	B	1.30	1.30
Δύο δικλείδων	A	1.10	0.90
	B	1.50	1.30

Τύπος A για αγωγούς διαμέτρων $\leq \Phi 160$
Τύπος B για αγωγούς διαμέτρων $> \Phi 160$

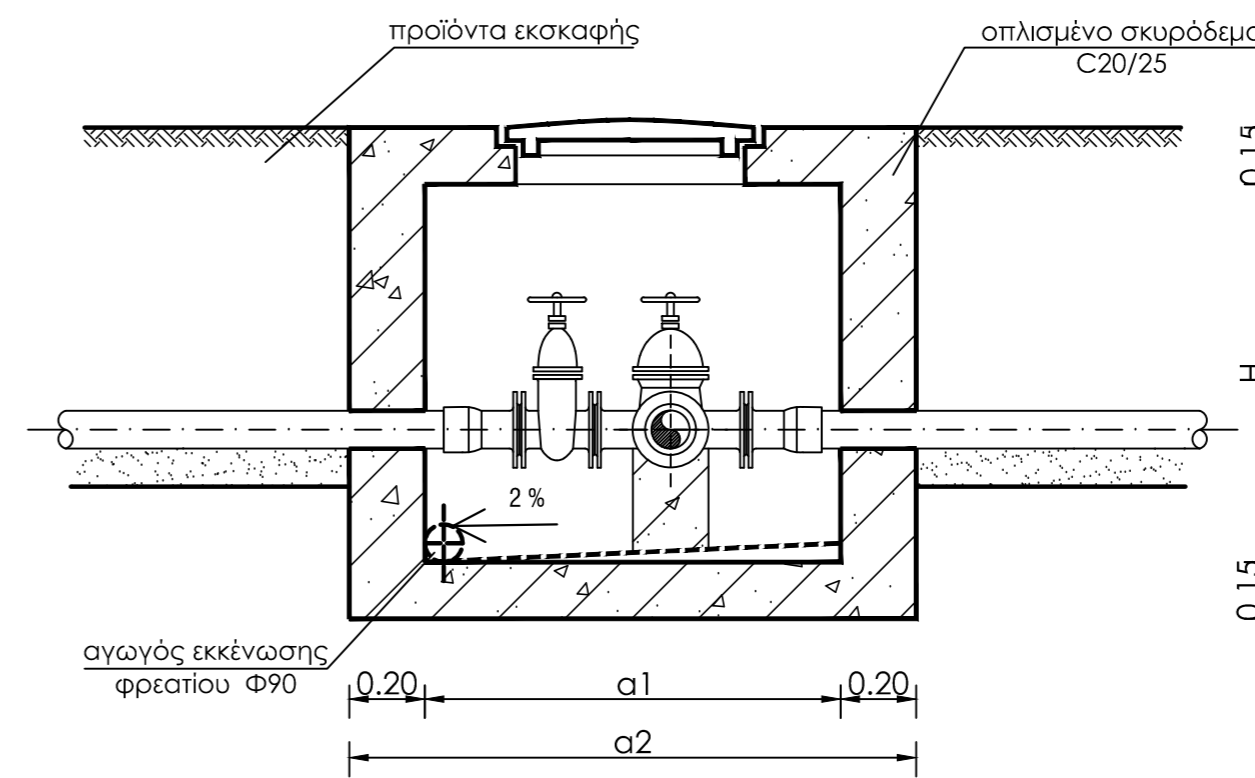
Μπορεί, με σύμφωνη γνώμη του επιβλέποντος, τα φρέατα να κατασκευαστούν με μικρότερες διαστάσεις, στην περίπτωση που θα υπάρχει στενότητα χώρου, πάντοτε όμως υπό την προϋπόθεση ότι εξασφαλίζεται σ' αυτά η τοποθέτηση των δικλείδων και των ειδικών τεμαχίων.

Παρατήρηση: Για αγωγούς από PE οι συνδέσεις γίνονται με ηλεκτροσυγκόλληση

ΤΟΜΗ Α - Α

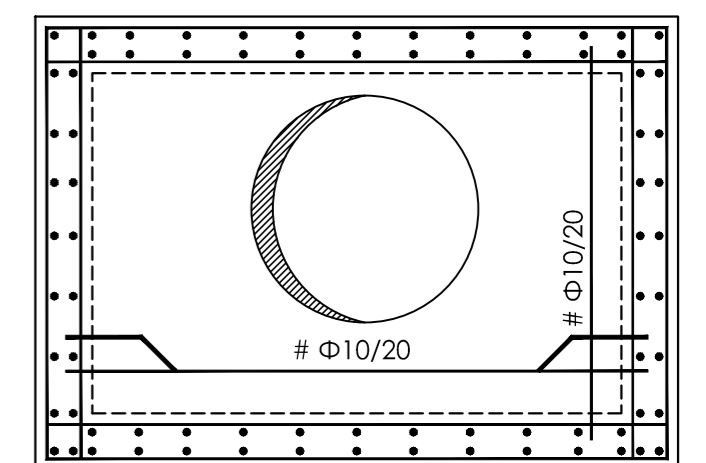


ΤΟΜΗ Α - Α

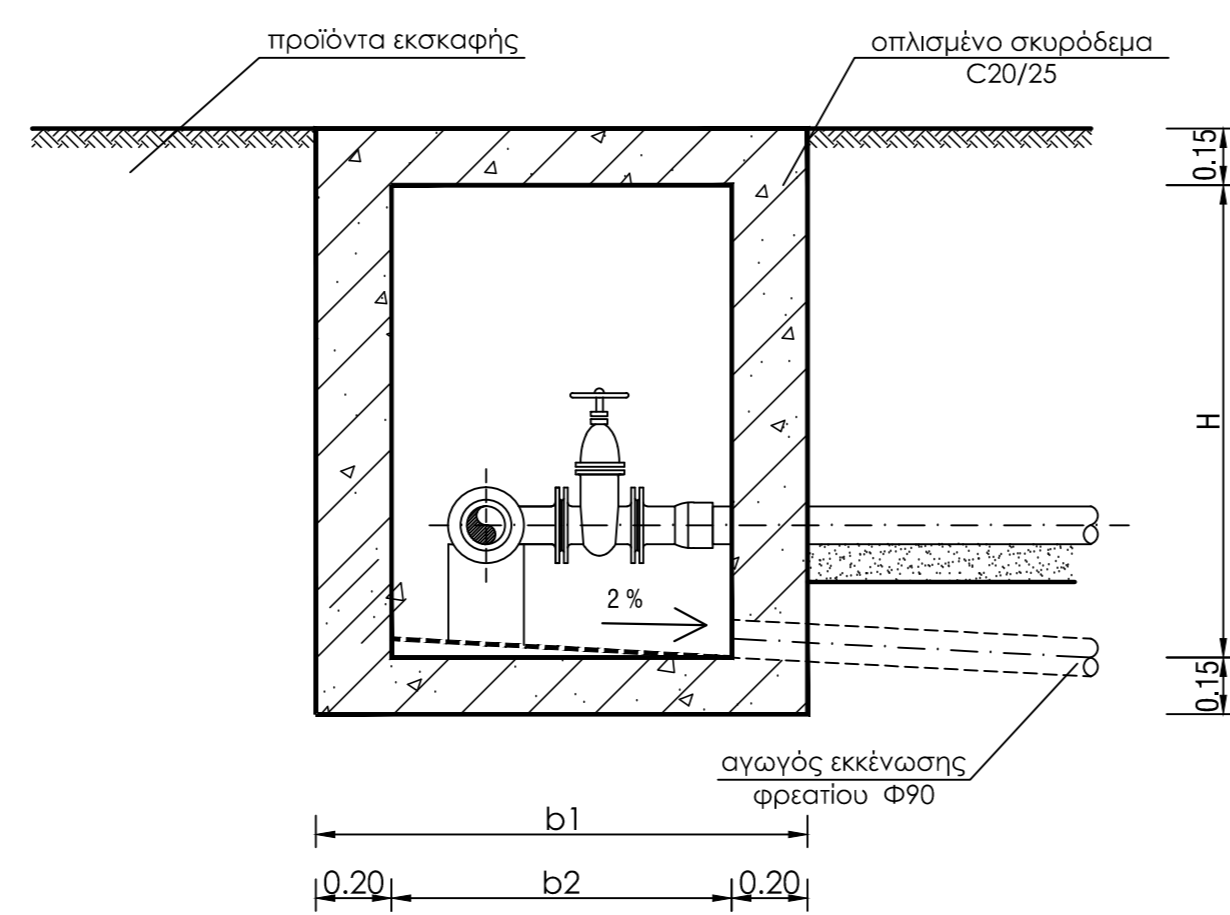


ΛΕΠΤΟΜΕΡΕΙΑ ΟΠΛΙΣΜΟΥ

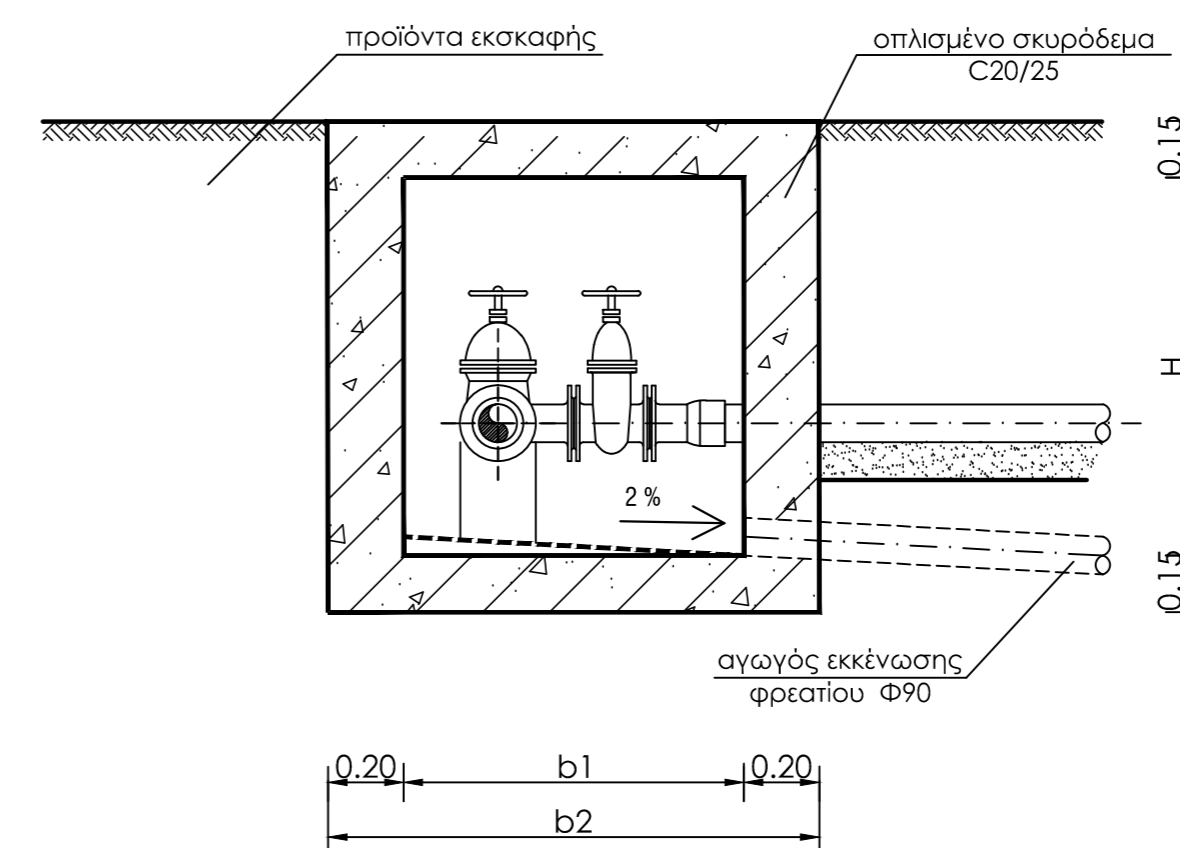
ΚΑΤΟΨΗ



ΤΟΜΗ Β - Β



ΤΟΜΗ Β - Β



ΤΟΜΗ Α - Α

