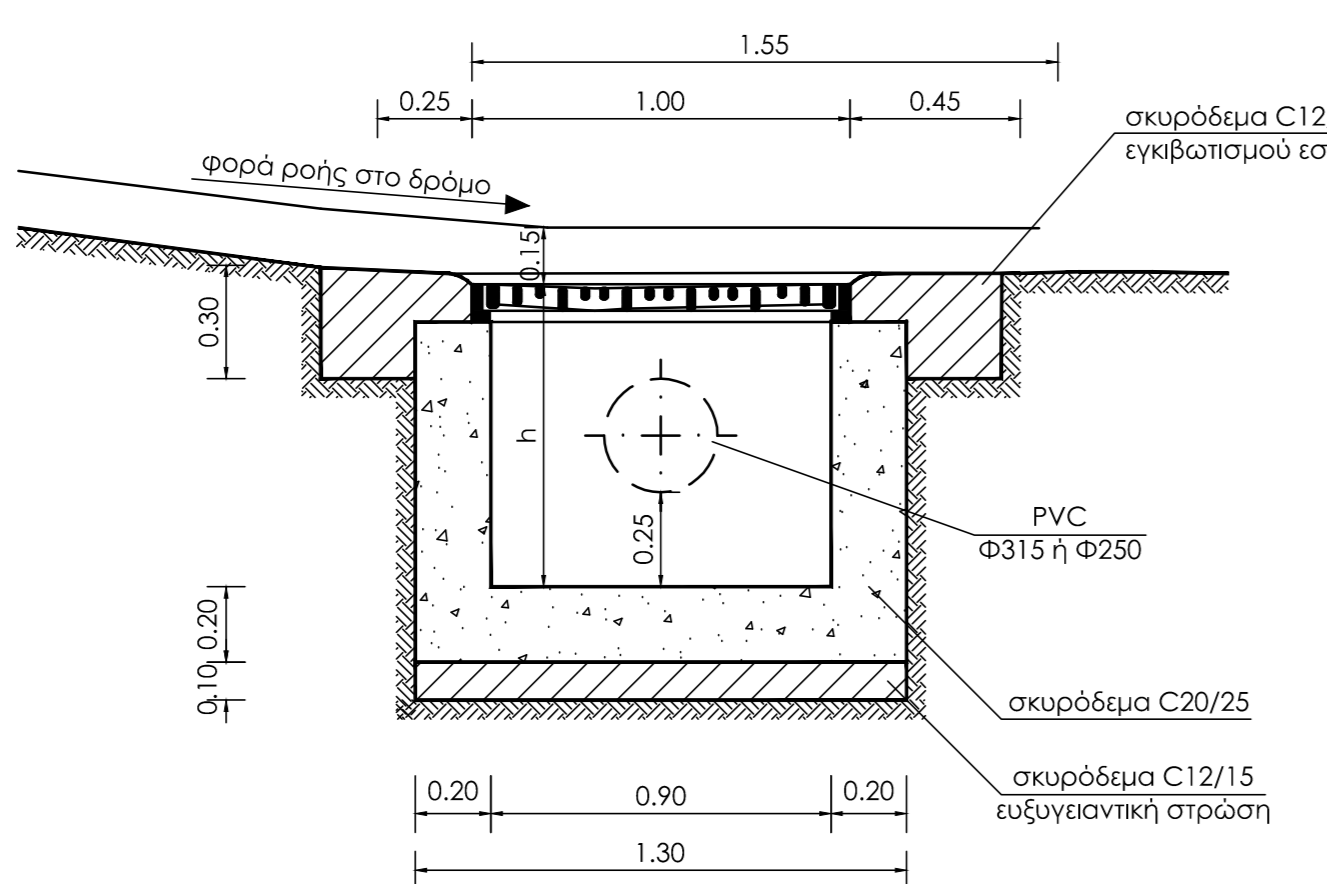
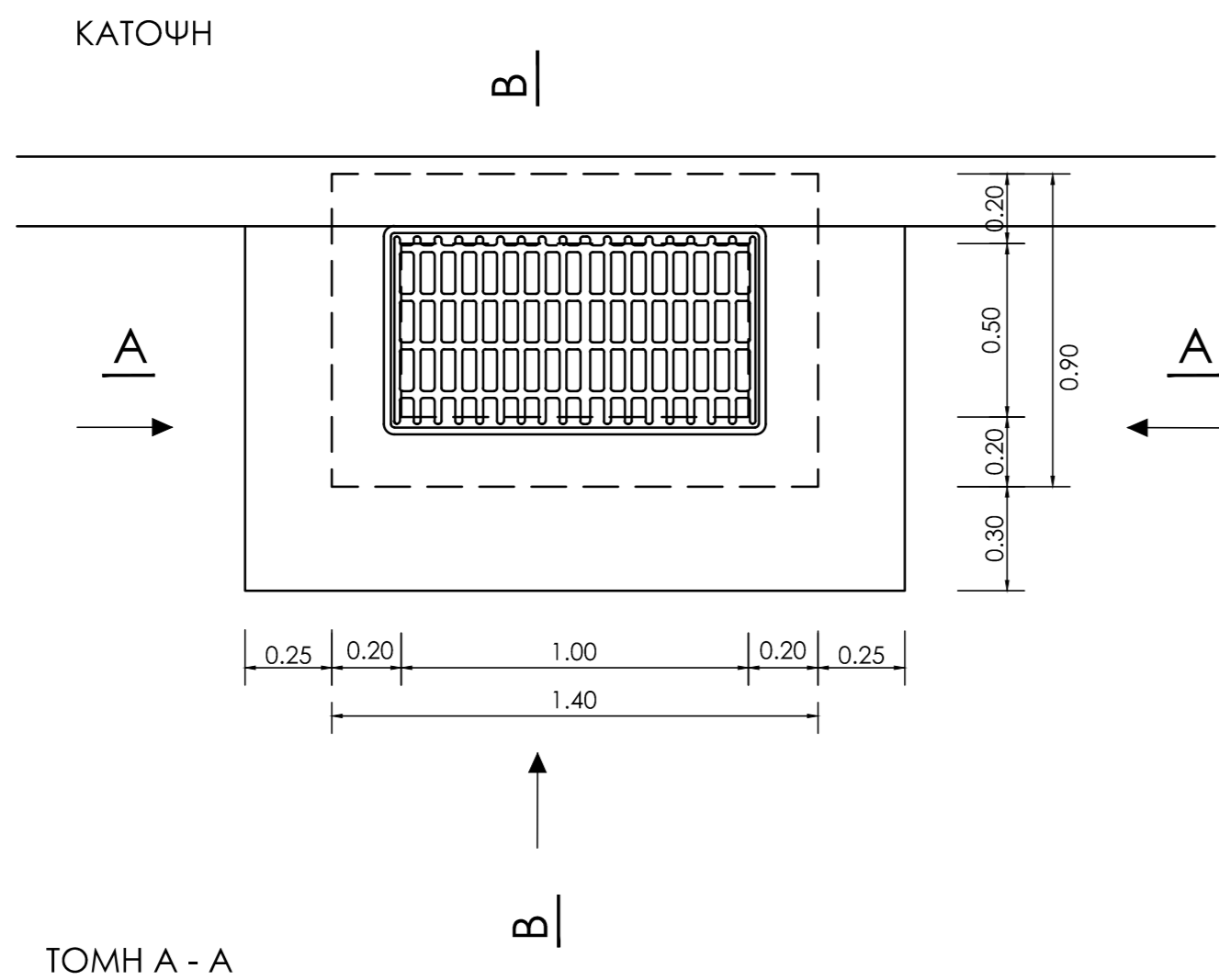


ΑΠΟΧΕΤΕΥΣΗ ΚΑΙ ΔΙΑΘΕΣΗ ΛΥΜΑΤΩΝ
ΔΗΜΟΥ ΑΓΙΑΣΟΥ

ΥΠΟΛΕΙΠΟΜΕΝΑ ΔΙΚΤΥΑ ΑΠΟΧΕΤΕΥΣΗΣ
ΑΓΙΑΣΟΥ

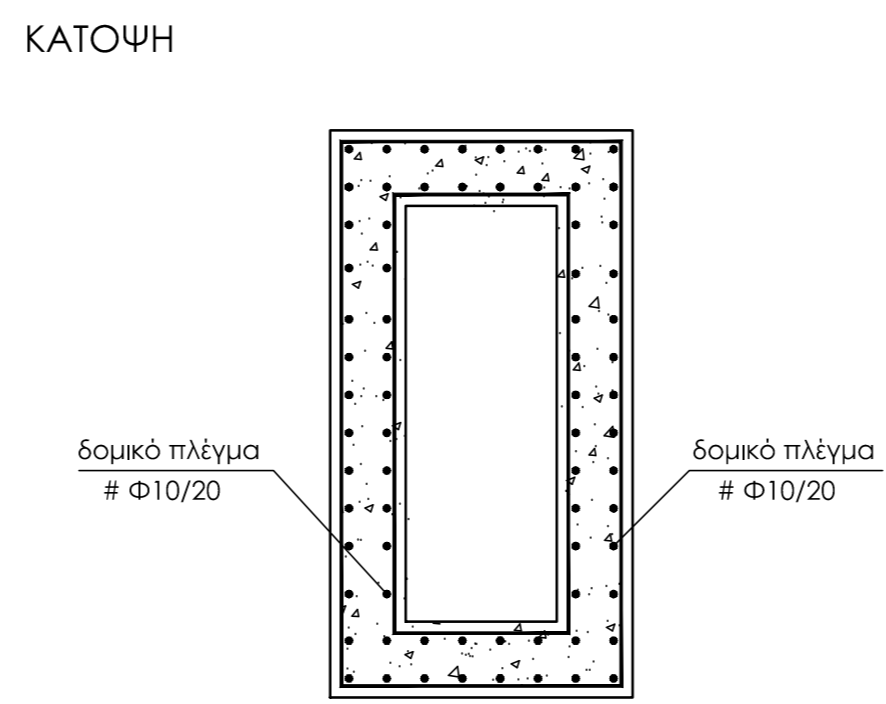
ΤΙΤΛΟΣ	Κλίμακα 1 : 20
Κατασκευαστικά Σχέδια Φρεάτια Υδροσυλλογής	Αρ. σχεδίου 4.6

ΣΥΝΤΑΧΘΗΚΕ	ΘΕΩΡΗΘΗΚΕ Ο ΔΙΕΥΘΥΝΤΗΣ Τ.Υ. ΔΕΥΑΛ
ΝΙΚΟΣ ΑΝΑΣΤΑΣΙΟΥ ΠΟΛΙΤΙΚΟΣ ΜΗΧΑΝΙΚΟΣ Π.Ε.	ΠΑΡΑΣΚΕΥΑΣ ΦΙΝΔΑΝΗΣ ΠΟΛΙΤΙΚΟΣ ΜΗΧΑΝΙΚΟΣ Τ.Ε.

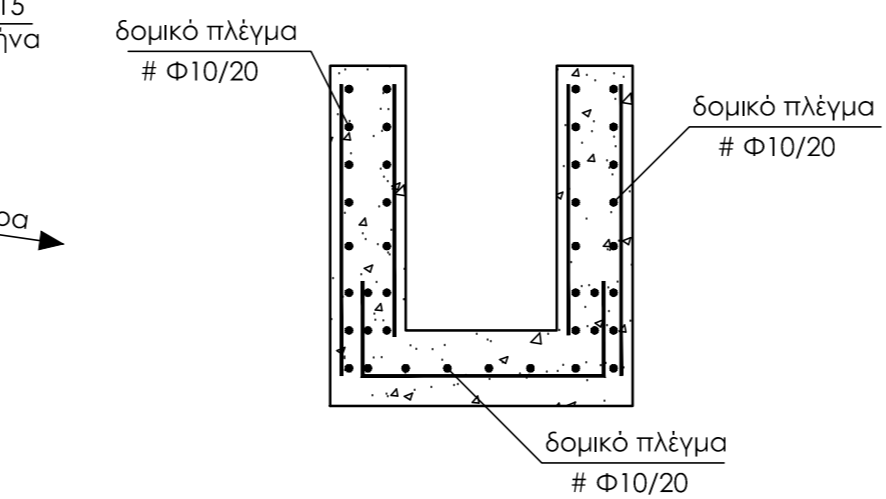


ΦΡΕΑΤΙΑ ΤΥΠΟΥ Α

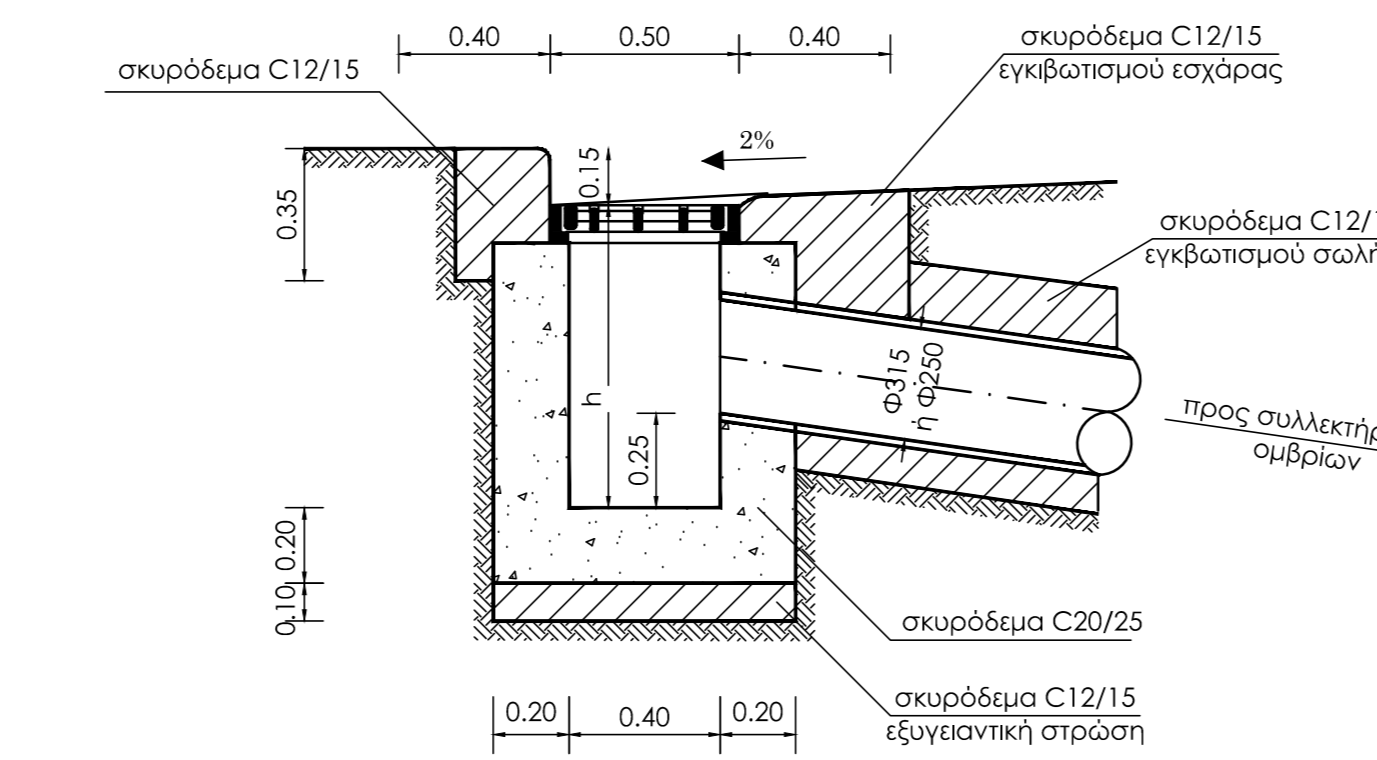
ΛΕΠΤΟΜΕΡΕΙΑ ΟΠΛΙΣΜΟΥ



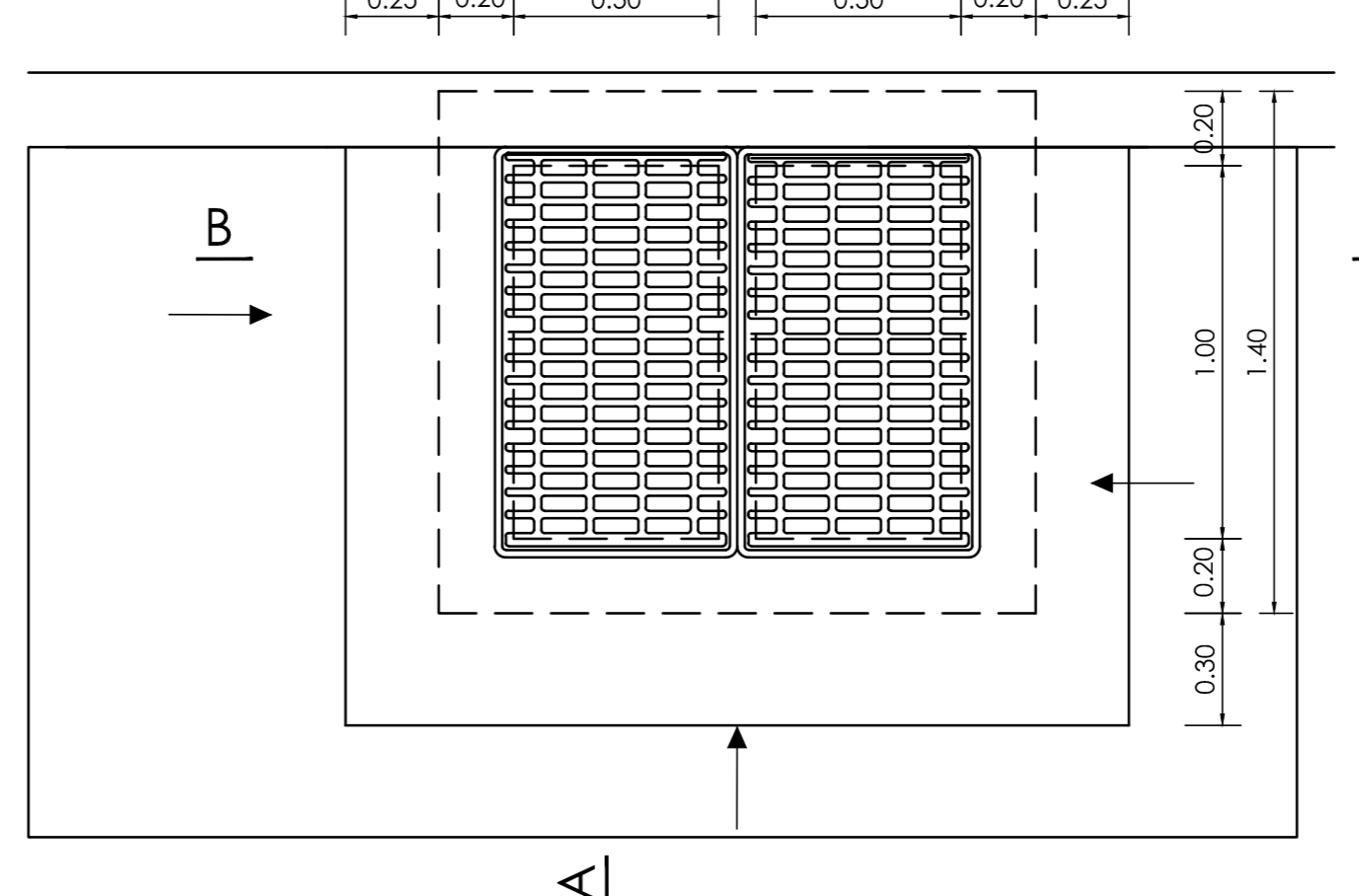
ΤΟΜΗ



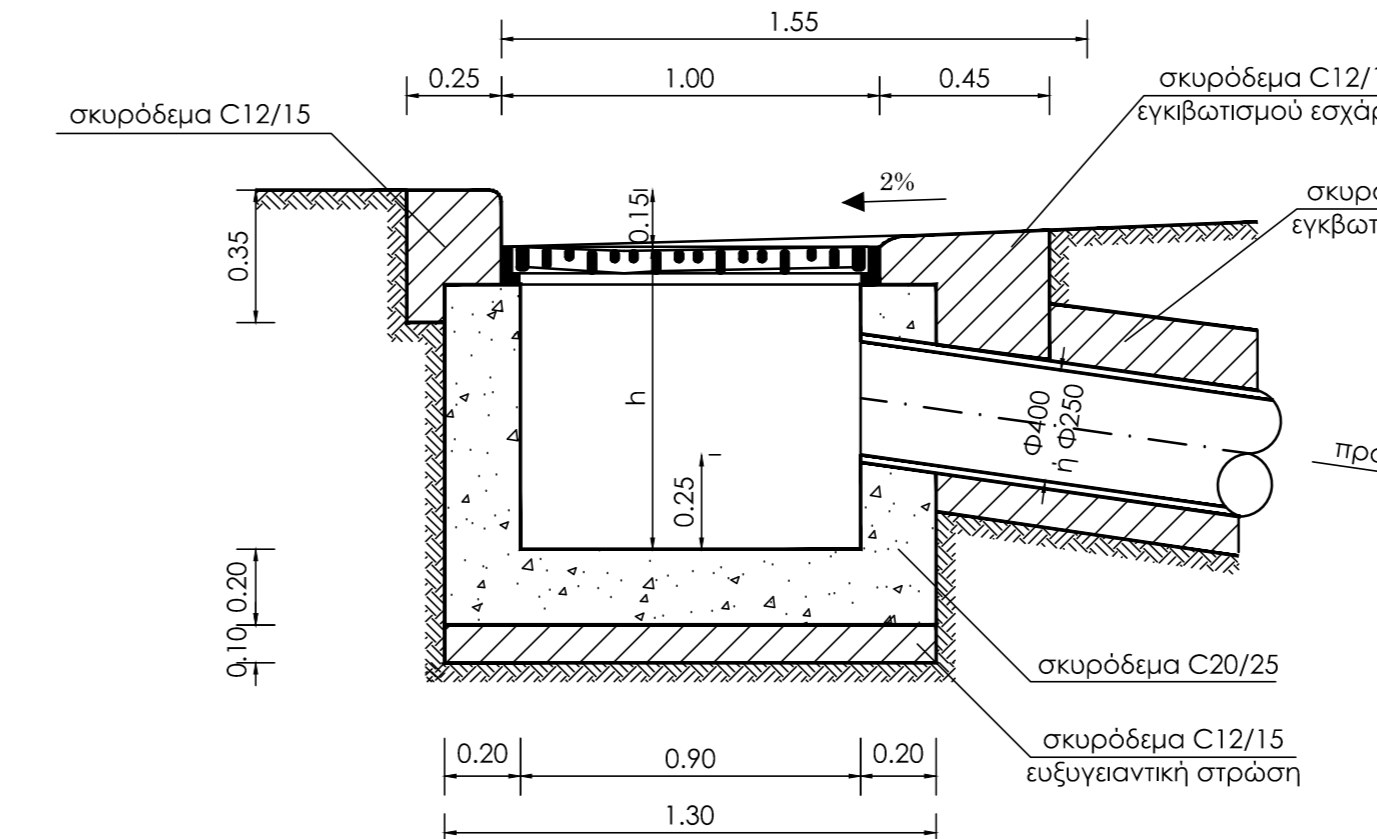
ΤΟΜΗ Β - Β



ΚΑΤΟΨΗ



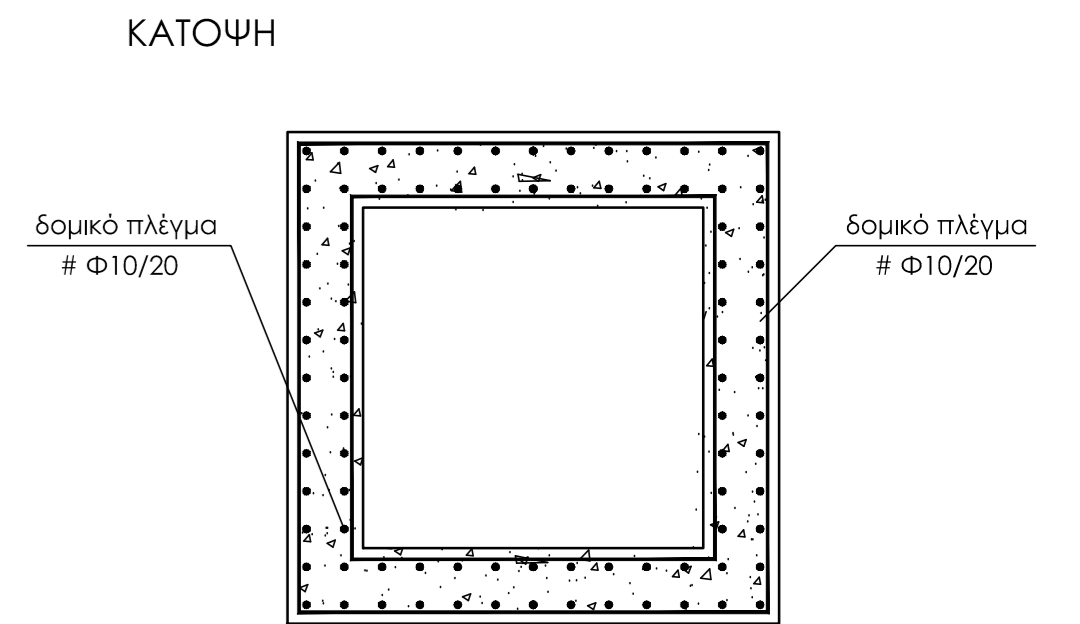
ΤΟΜΗ Α - Α



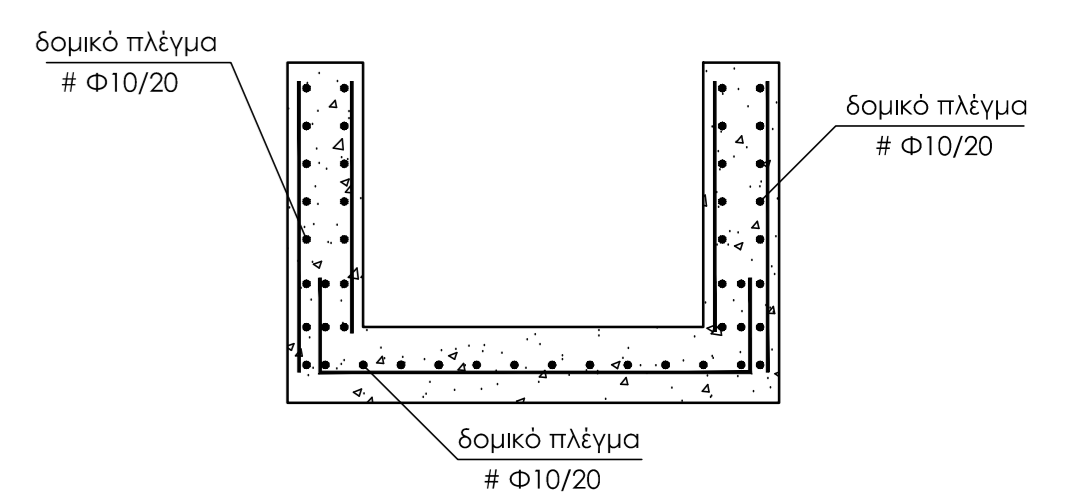
ΦΡΕΑΤΙΑ ΤΥΠΟΥ Β

Παρατήρηση : Οι διαστάσεις των φρεατίων αλλάζουν ανάλογα με τον τύπο των εσχαρών που θα τοποθετηθούν.

ΛΕΠΤΟΜΕΡΕΙΑ ΟΠΛΙΣΜΟΥ



ΤΟΜΗ



ΤΟΜΗ Β - Β

