

ΑΠΟΧΕΤΕΥΣΗ ΚΑΙ ΔΙΑΘΕΣΗ ΛΥΜΑΤΩΝ  
ΔΗΜΟΥ ΑΓΙΑΣΟΥ

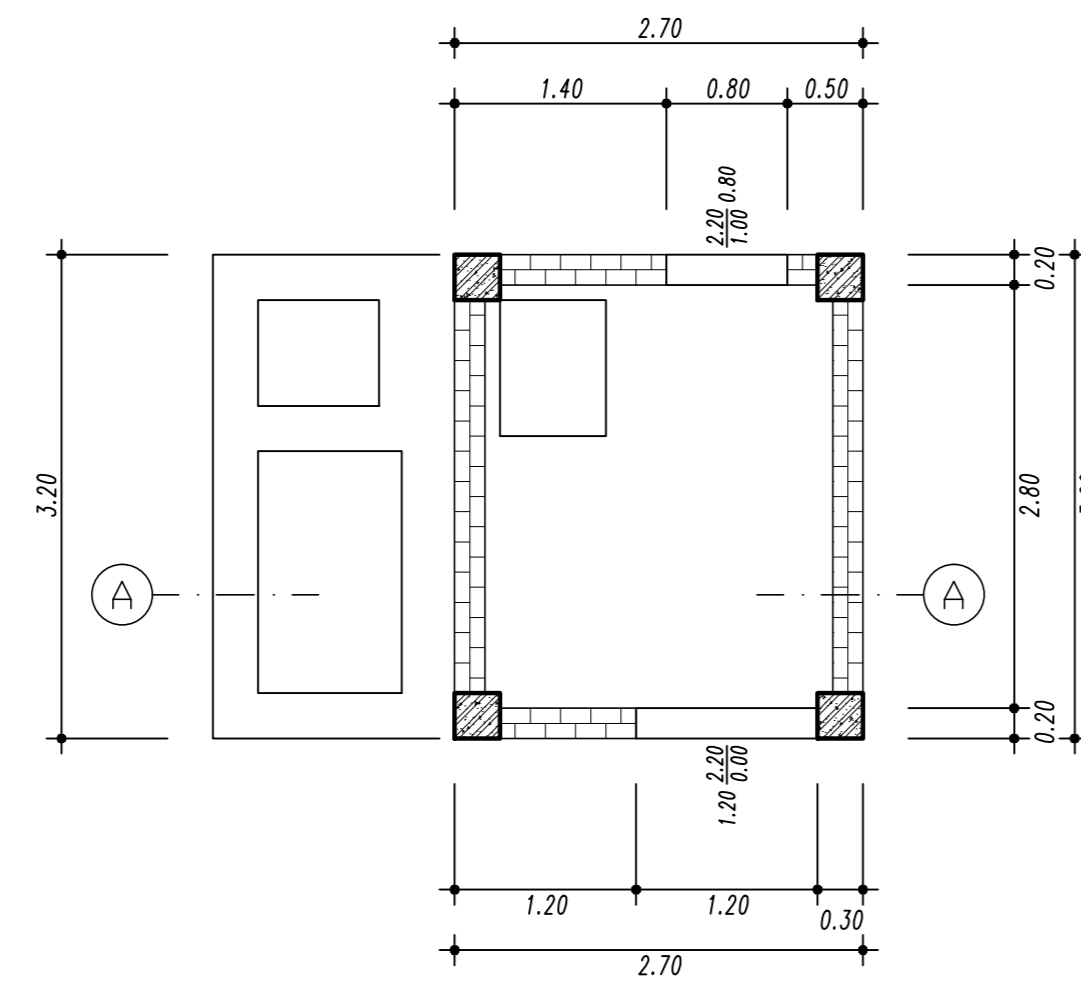
ΥΠΟΛΕΙΠΟΜΕΝΑ ΔΙΚΤΥΑ ΑΠΟΧΕΤΕΥΣΗΣ  
ΑΓΙΑΣΟΥ

ΠΙΛΟΣ		Κλίμακα 1 : 50
Κατασκευαστικά Σχέδια Φρεάτιο Αντλιοστασίου Φ.Α2		Αρ. σχεδίου <b>4.8</b>
ΣΥΝΤΑΧΘΗΚΕ	ΕΛΕΓΧΘΗΚΕ	
ΚΩΝΣΤΑΝΤΙΝΟΣ ΑΧΕΜΑΤΙΤΟΣ ΠΟΛΙΤΙΚΟΣ ΜΗΧΑΝΙΚΟΣ	ΝΙΚΟΣ ΑΝΑΣΤΑΣΙΟΥ ΠΟΛΙΤΙΚΟΣ ΜΗΧΑΝΙΚΟΣ Π.Ε.	

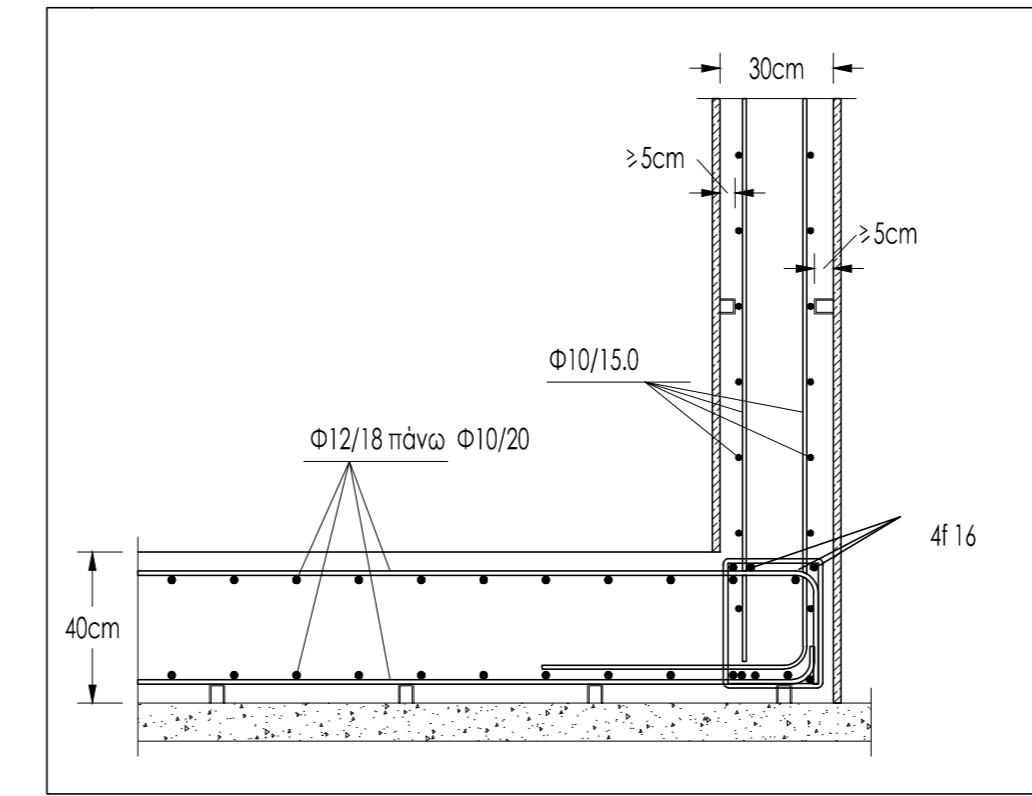
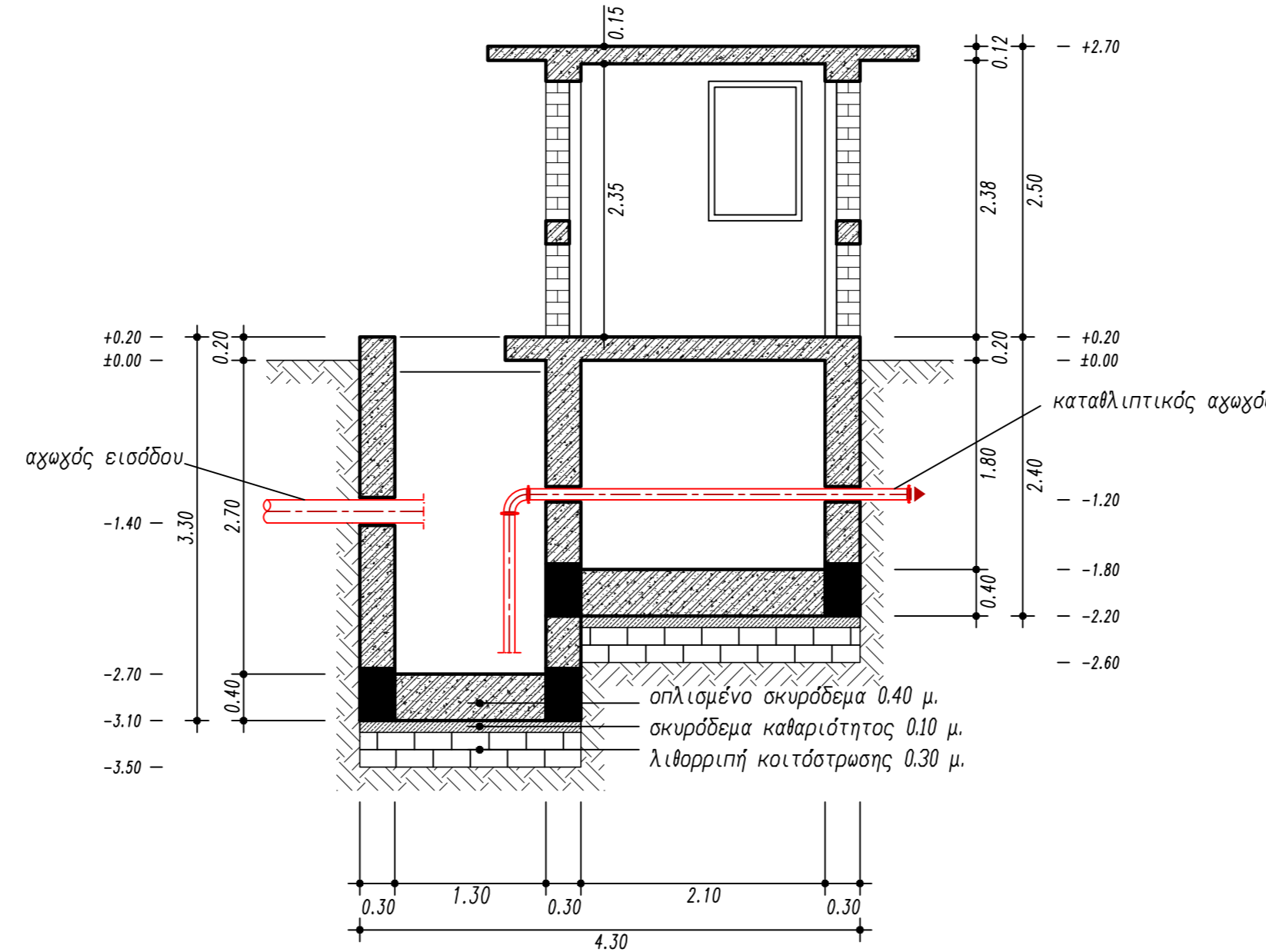
ΘΕΩΡΗΘΗΚΕ  
Ο ΔΙΕΥΘΥΝΤΗΣ Τ.Υ. ΔΕΥΑΛ

ΠΑΡΑΣΚΕΥΑΣ ΦΙΝΔΑΛΗΣ  
ΠΟΛΙΤΙΚΟΣ ΜΗΧΑΝΙΚΟΣ Τ.Ε.

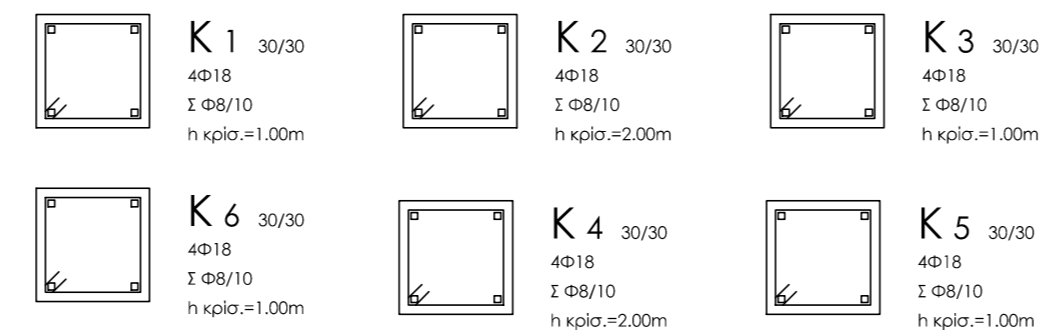
ΚΑΤΟΧΗ ΑΝΤΛΙΟΣΤΑΣΙΟΥ



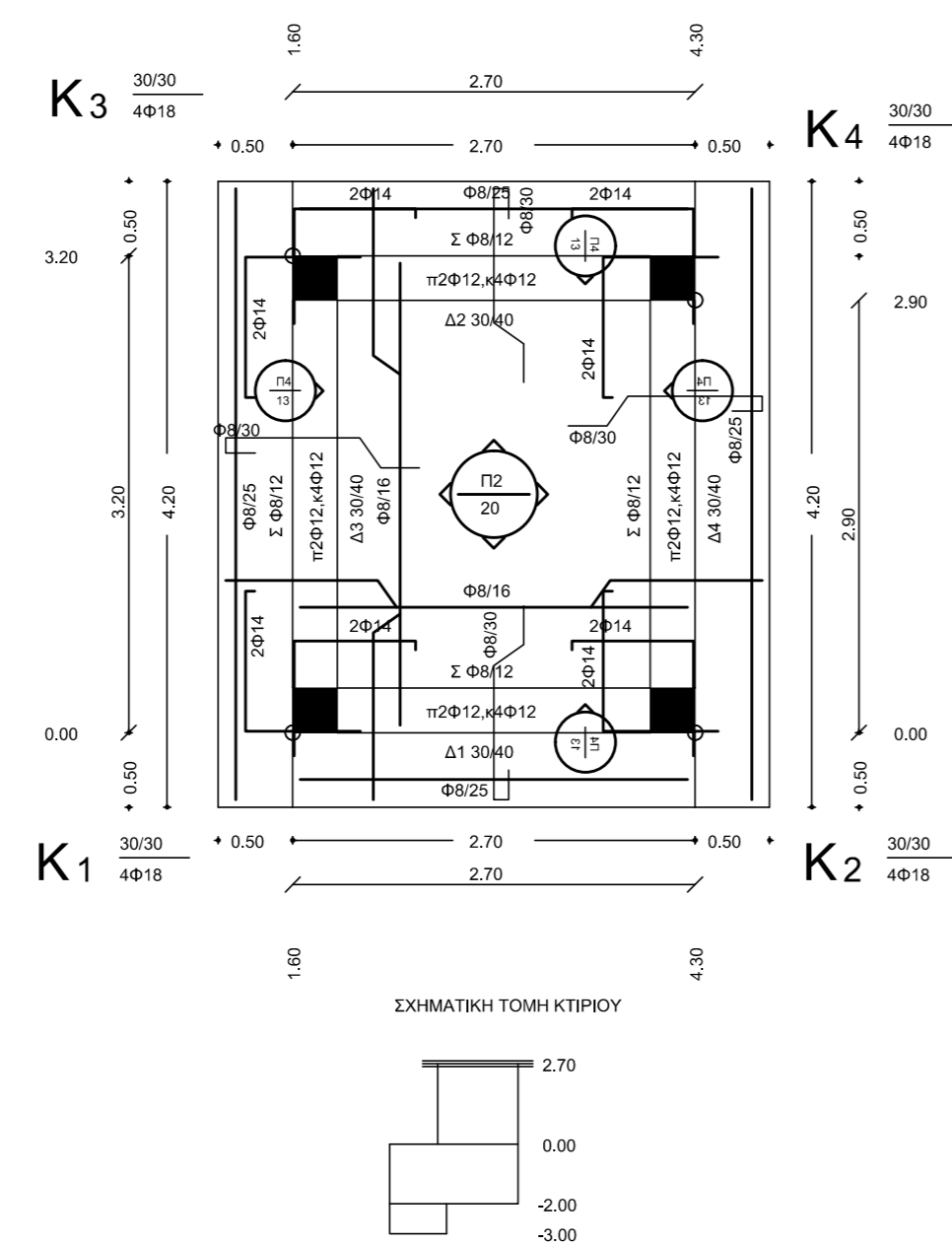
ΤΟΜΗ Α-Α



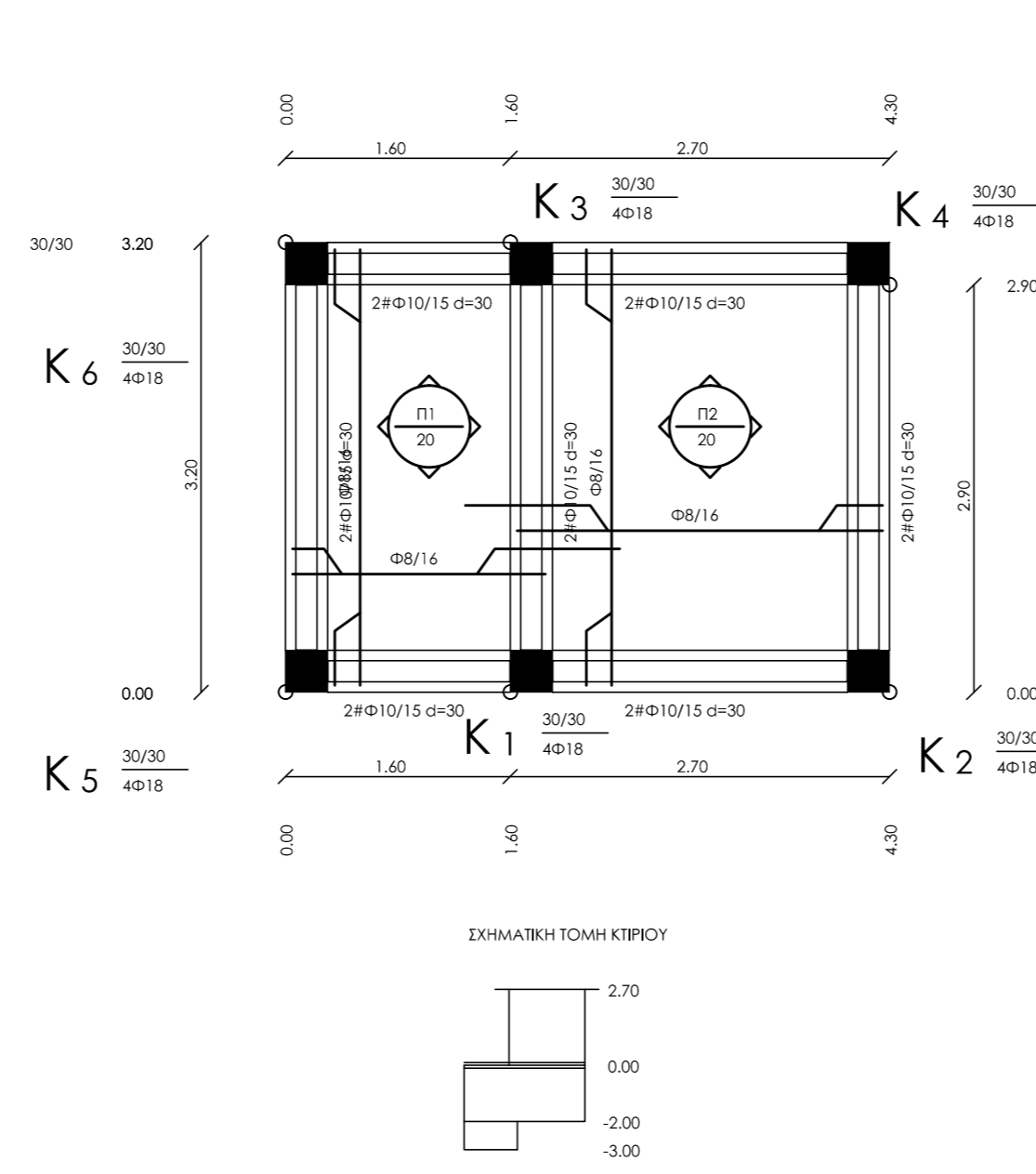
ΛΕΠΤΟΜΕΡΙΑ ΥΠΟΣΤΗΛΩΜΑΤΩΝ (1:20)



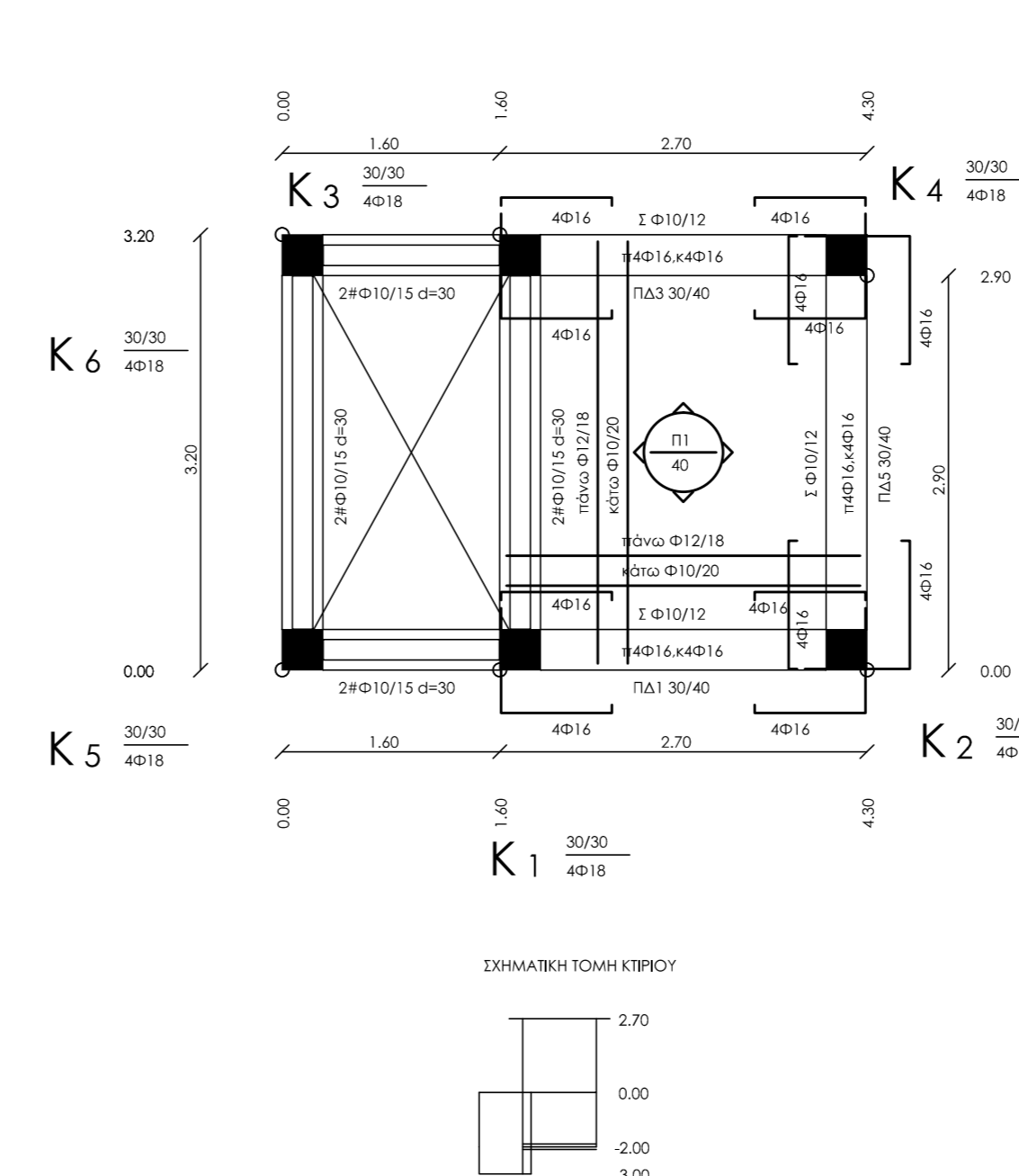
ΠΛΑΚΑ ΟΡΟΦΗΣ ΑΝΤΛΙΟΣΤΑΣΙΟΥ



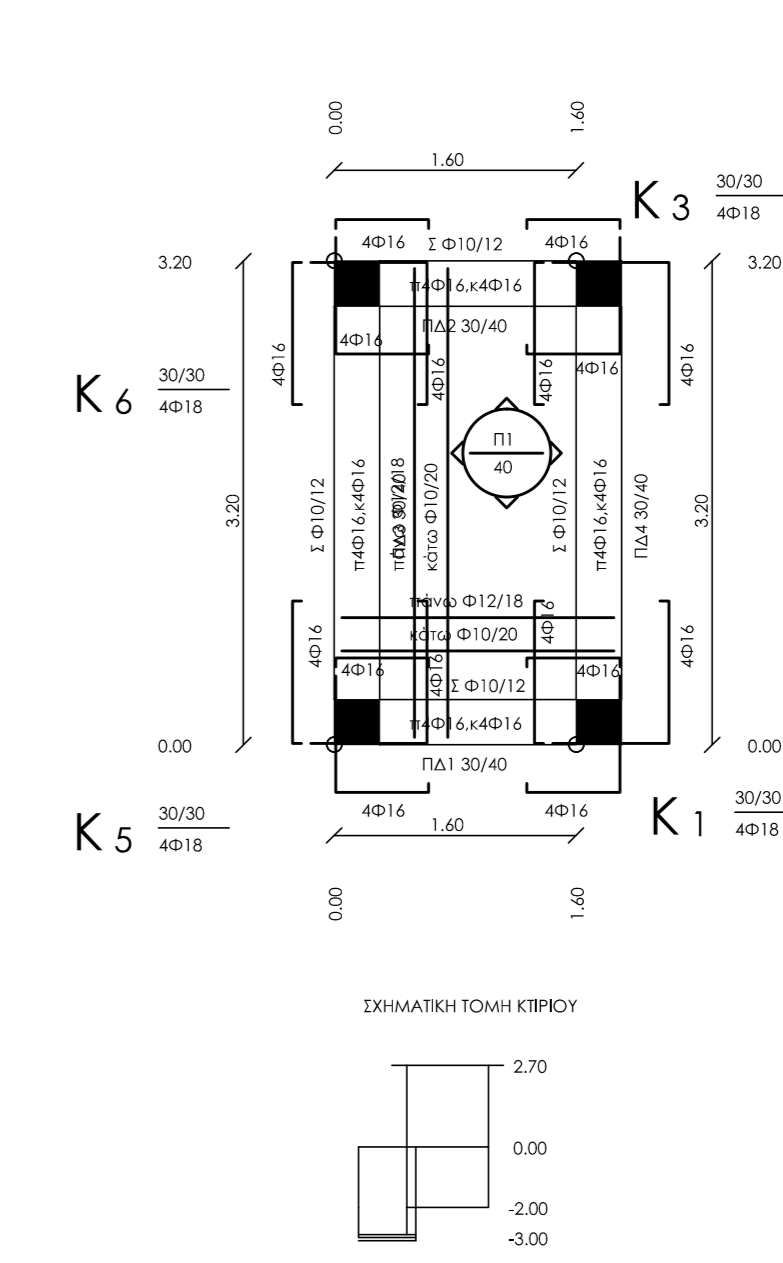
ΠΛΑΚΑ ΟΡΟΦΗΣ ΦΡΕΑΤΙΣΤΗ



2ο ΕΠΙΠΕΔΟ ΘΕΜΕΛΙΩΣΗΣ  
ΣΤΑΘΗ ΘΕΜΕΛΙΩΣΗΣ= -2.20



1ο ΕΠΙΠΕΔΟ ΘΕΜΕΛΙΩΣΗΣ  
ΣΤΑΘΗ ΘΕΜΕΛΙΩΣΗΣ= -3.10



Ο οικόστος κατασκευάζεται από οπλισμένο σκυρόδεμα C25/30 και το υπόγειο φρεάτιο του αντλιοστασίου από οπλισμένο σκυρόδεμα C25/30.

Παραδοχές

- Υλικά:  
Σκυρόδεμα C 25/30  
Χάλυβας οπλισμών S 500  
Χάλυβας συνδέτηρων S 500
- Τάση εδάφους: 0.200 MPa
- Στοιχεία εδάφους:  
Γωνία εσωτερικής τριβής = 40°  
Γωνία τριβής γράνων - τοίχου = 27°
- Σεισμολογικά στοιχεία:  
Ζώνη σεισμικής επικινδυνότητας = II  
Συντελεστής επιμόρφωσης Κατηγορία εδάφους = B  
Κατηγορία αποδοκότητας = I2
- Πρόβλεψη ορόφων:  
Πλάκων 5.00 cm  
Διακών 5.00 cm  
Υποστηλωμάτων 5.00 cm  
Πεδίων 5.00 cm
- Ειδικά Βάρη:  
Σκυρόδεμα 25.00 kN/m<sup>3</sup>  
Χώματος 18.00 kN/m<sup>3</sup>  
Χώματος υπό άμεση 8.00 kN/m<sup>3</sup>  
Δραμικής οπτοπληθόδομης 2.10 kN/m<sup>2</sup>  
Μπατακής οπτοπληθόδομης 3.60 kN/m<sup>2</sup>
- Επιστρώσεις  
Δώματος 2.00 kN/m<sup>2</sup>  
Πλάκων 2.00 kN/m<sup>2</sup>
- Ωφέλιμα Φορτία:  
Δώματος 2.00 kN/m<sup>2</sup>  
Πλάκων 5.00 kN/m<sup>2</sup>