

ΔΙΑΘΕΣΗ ΛΥΜΑΤΩΝ Δ. ΠΟΛΙΧΝΙΤΟΥ ΚΑΙ ΠΕΡΙΕ
ΚΟΙΝΟΤΗΤΩΝ ΚΑΙ ΟΙΚΙΣΜΩΝ
ΠΡΟΕΓΚΡΙΣΗ ΧΩΡΟΘΕΤΗΣΗΣ - Μ.Π.Ε

**ΠΡΟΜΕΛΗΤΗ ΕΕΛ ΟΜΑΔΑΣ Α ΠΟΛΙΧΝΙΤΟΥ &
ΣΥΣΤΗΜΑ ΑΝΑΡΡΟΦΗΣΗΣ ΚΕΝΟΥ ΒΑΤΕΡΩΝ**

| | |
|---|---------------------------|
| ΤΙΤΛΟΣ | Κλίμακα 1 : 50 |
| Στατικά Αντλιοστάσια (Ανακυκλοφορίας και Περίσσειας Ιλύος - Στραγγιδίων) | Αρ. Σχεδίου Σ-5 |

ΜΥΤΙΛΗΝΗ, ΑΠΡΙΛΙΟΣ 2011

| | |
|---|--|
| ΑΝΑΔΟΧΟΙ ΜΕΛΕΤΗΣ | ΥΠΟΓΡΑΦΗ - ΣΦΡΑΓΙΔΑ |
| ΜΑΡΙΑ ΤΟΥΡΒΑΛΗ, Π.Μ. ΧΑΡΑΛΑΜΠΟΣ ΚΡΙΚΛΑΝΗΣ, Τ.Μ. ΠΑΝΑΓΙΩΤΗΣ ΜΟΥΤΖΟΥΡΗΣ, Χ.Μ. ΣΤΥΛΙΑΝΟΣ ΒΑΒΑΛΙΑΡΟΣ, Η.Μ. ΜΑΡΙΑ ΤΑΞΕΙΔΗ, ΓΕΩΛΟΓΟΣ ΒΑΣΙΛΙΚΗ ΟΙΚΟΝΟΜΟΥ, ΓΕΩΤΕΧΝΙΚΟΣ | ΜΑΡΙΑ ΤΟΥΡΒΑΛΗ ΠΟΛΙΤΙΚΟΣ ΜΗΧΑΝΙΚΟΣ Α.Π.Θ. ΜΕΛΟΣ ΤΕΕ ΔΡ. ΜΗΤΡΩΟΥ 24532 Τ.Σ. ΑΡΙΣΤΑΧΟΥ 15 - ΜΥΤΙΛΗΝΗ ΤΗΛ. FAX: 22510 - 46.465 ΑΦΜ 01456705 - ΔΟΥ ΜΥΤΙΛΗΝΗΣ |

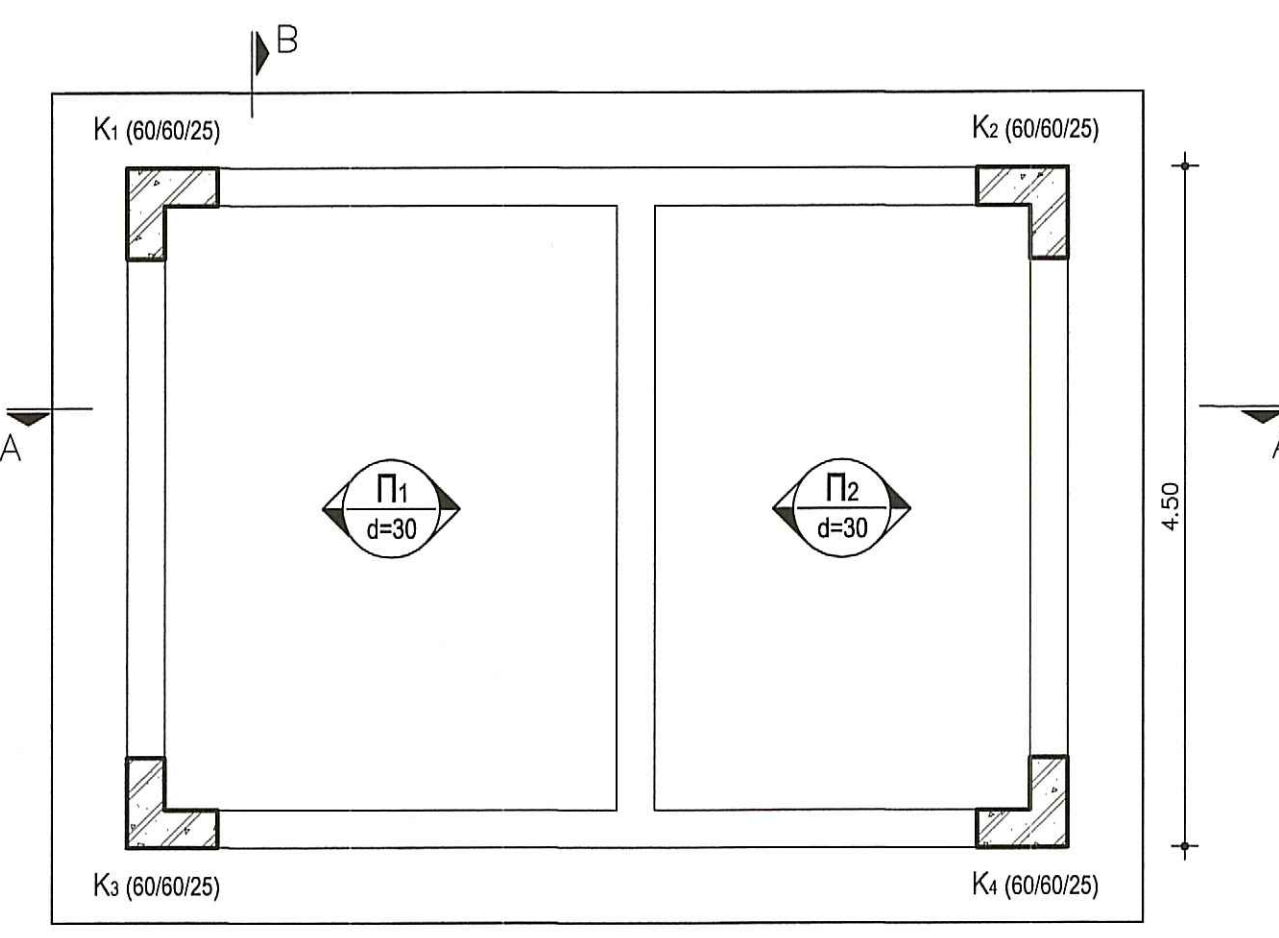
Ελέγχθηκε, 9/5/2011

ΣΧΕΔΙΑΣΗ: ΙΩΑΝΝΑ ΤΖΑΝΝΗ

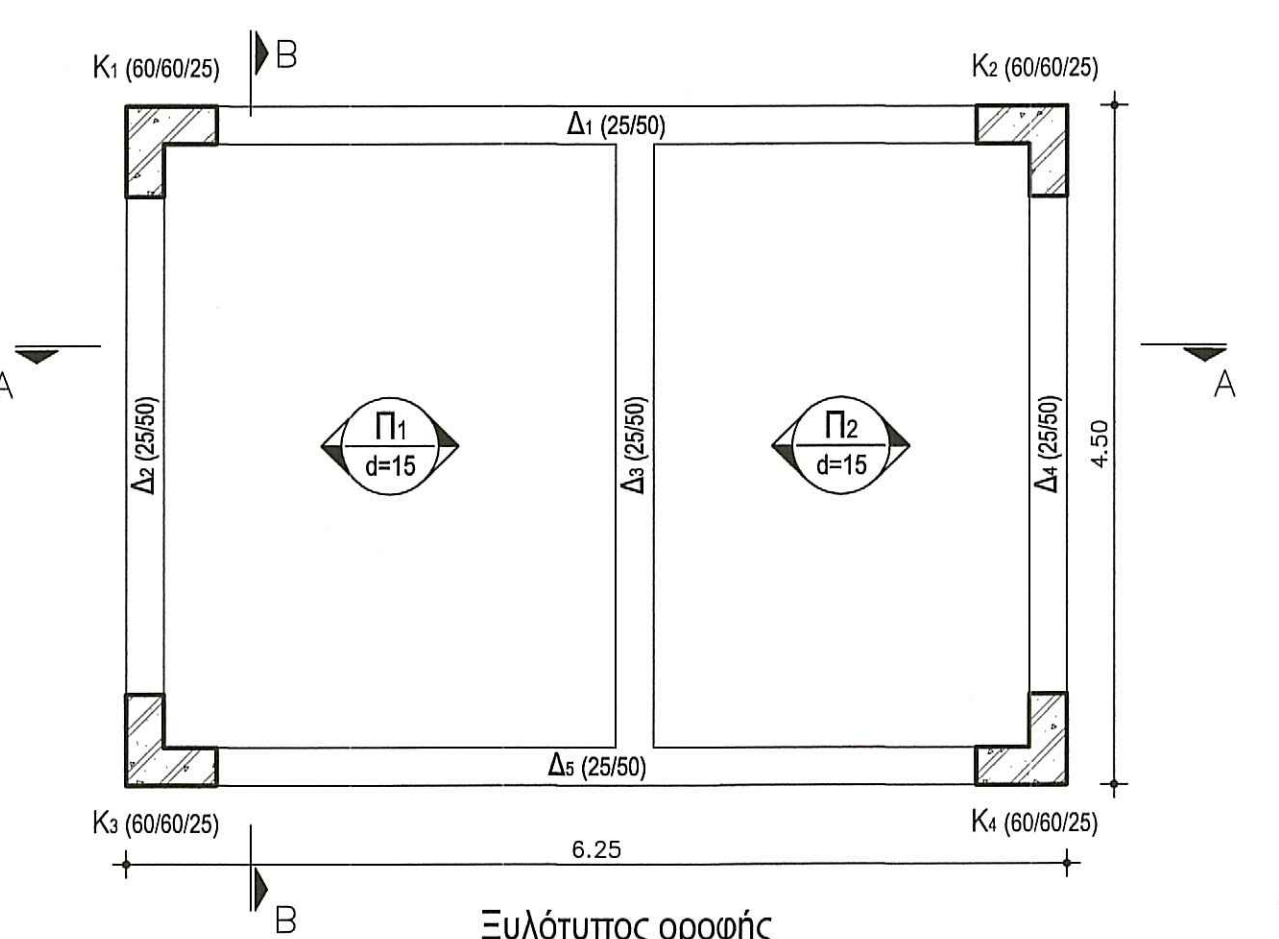
ΜΑΡΙΑ ΤΟΥΡΒΑΛΗ
ΠΟΛΙΤΙΚΟΣ ΜΗΧΑΝΙΚΟΣ

Ελέγχθηκε 9/5/2011
ΒΑΣΙΛΕΛΛΗΣ ΠΑΡΑΣΚΕΥΑΣ
ΤΟΚΙΓΡΑΦΟΣ

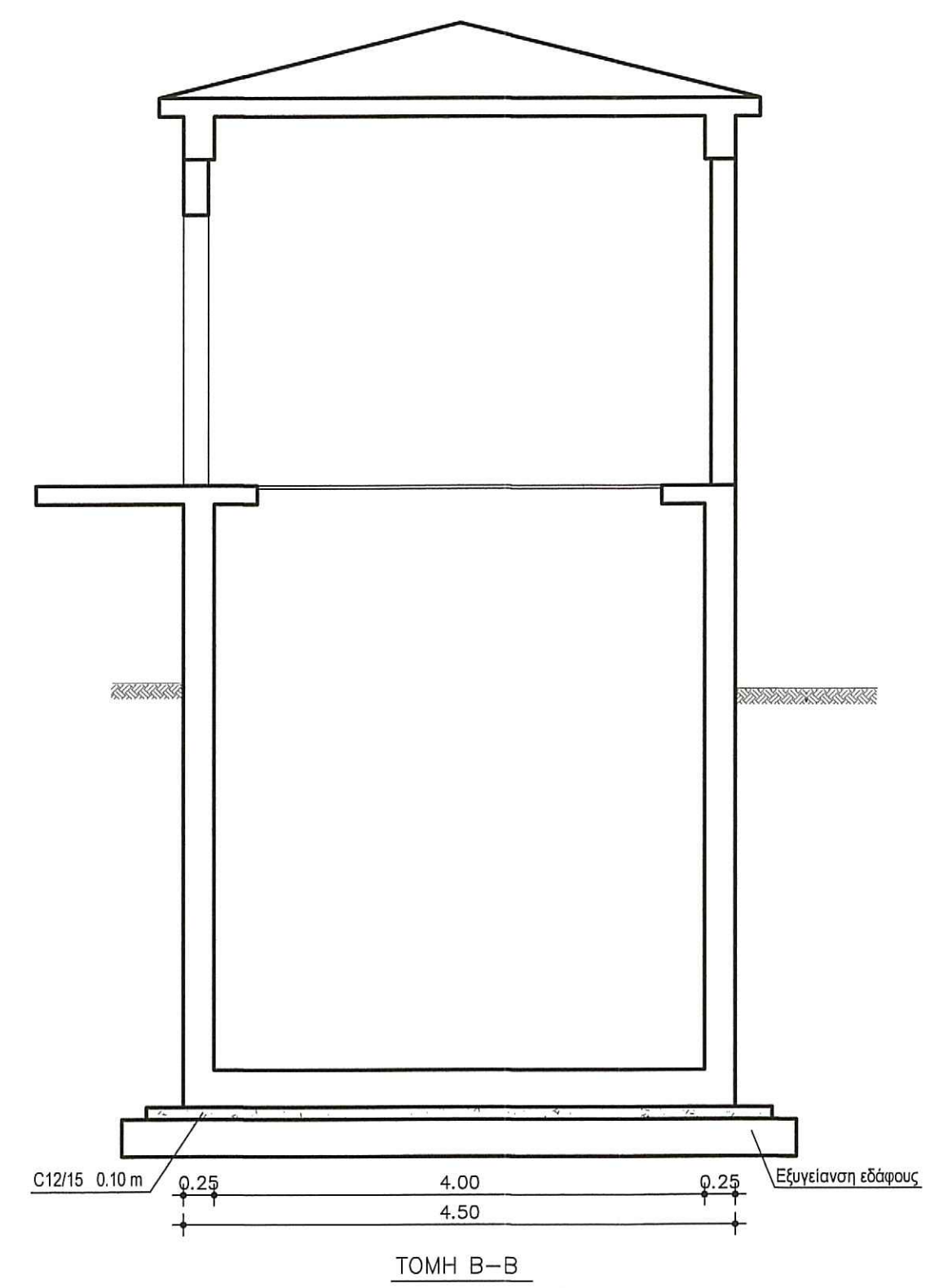
ΑΝΤΛΙΟΣΤΑΣΙΟ ΑΝΑΚΥΚΛΟΦΟΡΙΑΣ ΚΑΙ ΠΕΡΙΣΣΕΙΑΣ ΙΛΤΟΣ



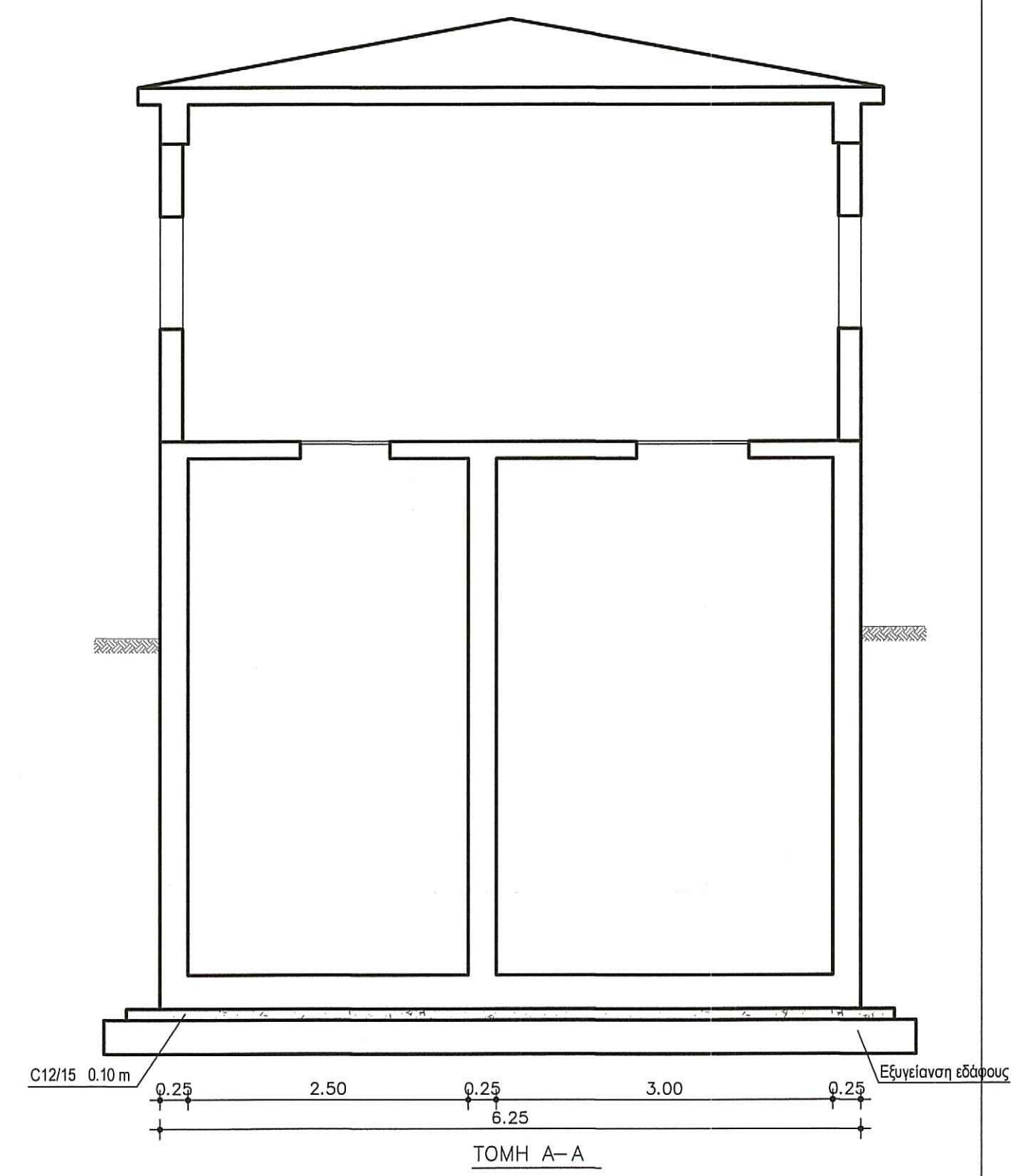
Θεμελίωση



Ξυλότυπος οροφής

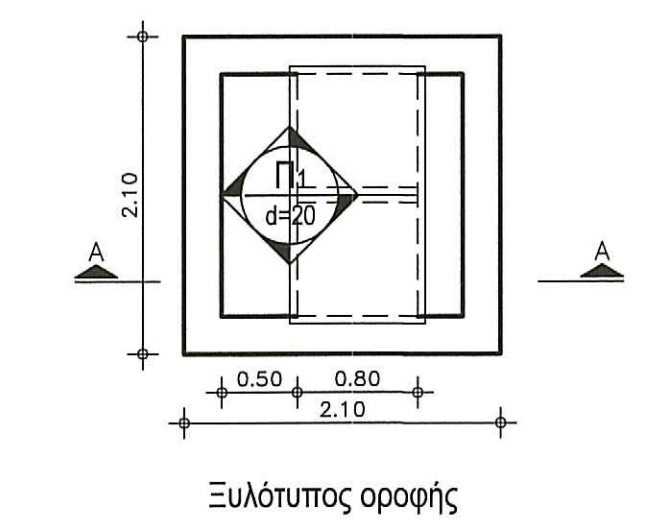


ΤΟΜΗ Β-Β

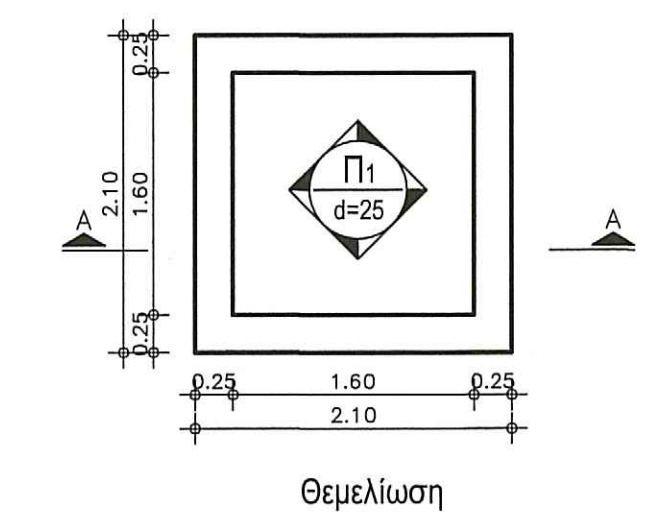


ΤΟΜΗ Α-Α

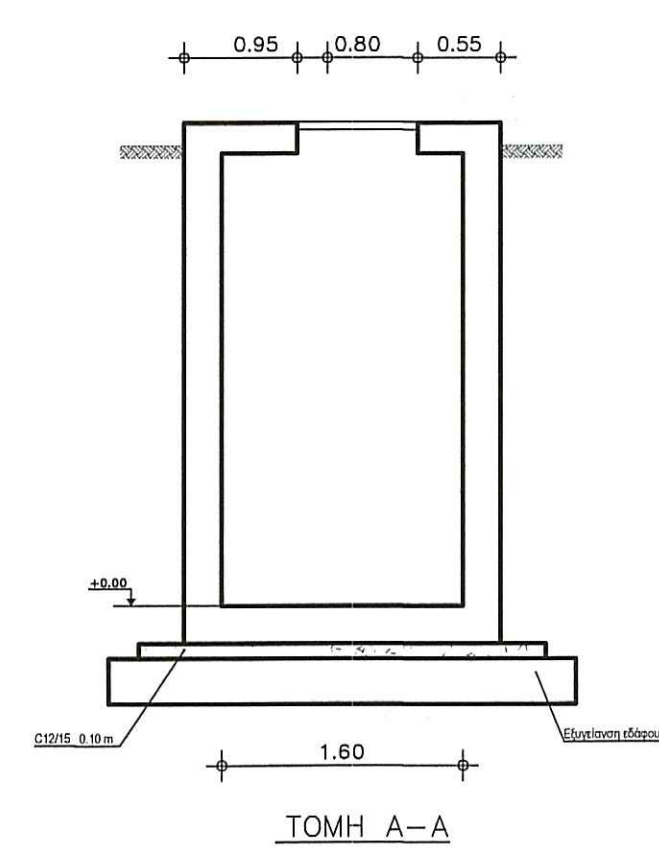
ΑΝΤΛΙΟΣΤΑΣΙΟ ΣΤΡΑΓΓΙΔΙΩΝ



Ξυλότυπος οροφής



Θεμελίωση



ΤΟΜΗ Α-Α