

**ΕΠΙΚΑΙΡΟΠΟΙΗΣΗ ΜΕΛΕΤΗΣ ΤΟΥ
ΕΞΩΤΕΡΙΚΟΥ ΔΙΚΤΥΟΥ ΥΔΡΕΥΣΗΣ
ΑΓ. ΠΑΡΑΣΚΕΥΗΣ Ν. ΛΕΣΒΟΥ**

ΤΙΤΛΟΣ

Κατασκευαστικά σχέδια
Φρεάτια συσκευών ελέγχου και ασφαλείας

Κλίμακα

1 : 20

Αρ. Σχεδίου

ΥΤ2-N

ΜΥΤΙΛΗΝΗ, ΙΑΝΟΥΑΡΙΟΣ 2018

ΣΥΝΤΑΧΘΗΚΕ

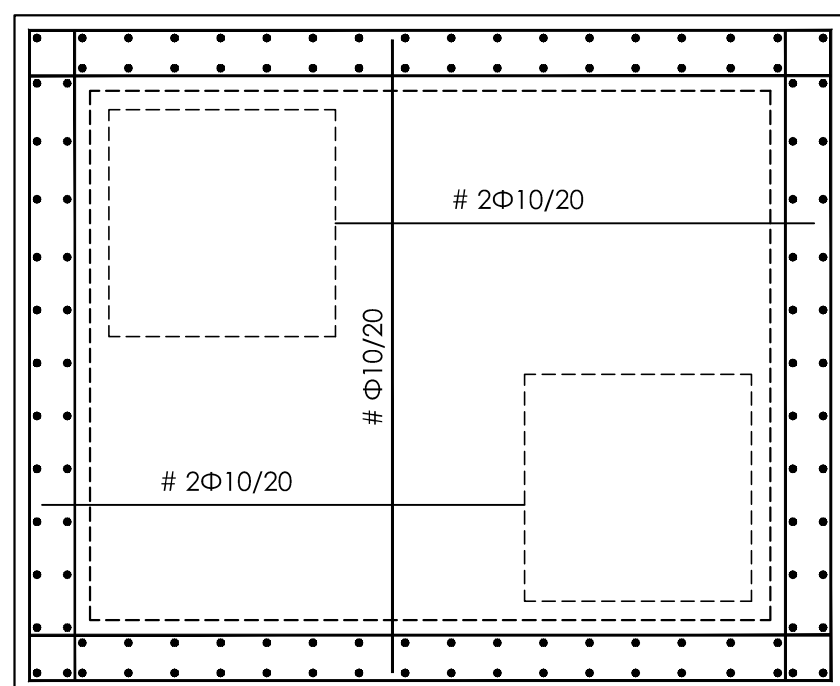
ΘΕΩΡΗΘΗΚΕ
Ο ΔΙΕΥΘΥΝΤΗΣ Τ.Υ. ΔΕΥΑΛ

ΝΙΚΟΣ ΑΝΑΣΤΑΣΙΟΥ
ΠΟΛΙΤΙΚΟΣ ΜΗΧΑΝΙΚΟΣ Π.Ε.

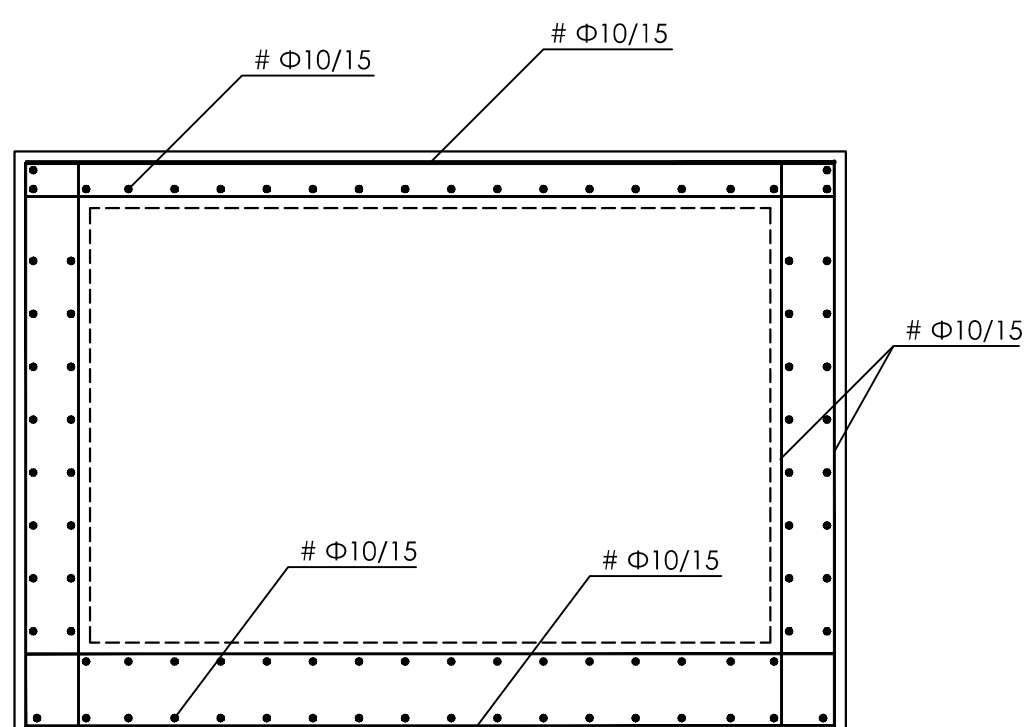
ΠΑΡΑΣΚΕΥΑΣ ΦΙΝΔΑΝΗΣ
ΠΟΛΙΤΙΚΟΣ ΜΗΧΑΝΙΚΟΣ Τ.Ε.

ΛΕΠΤΟΜΕΡΕΙΑ ΟΠΛΙΣΜΟΥ

ΚΑΤΟΨΗ

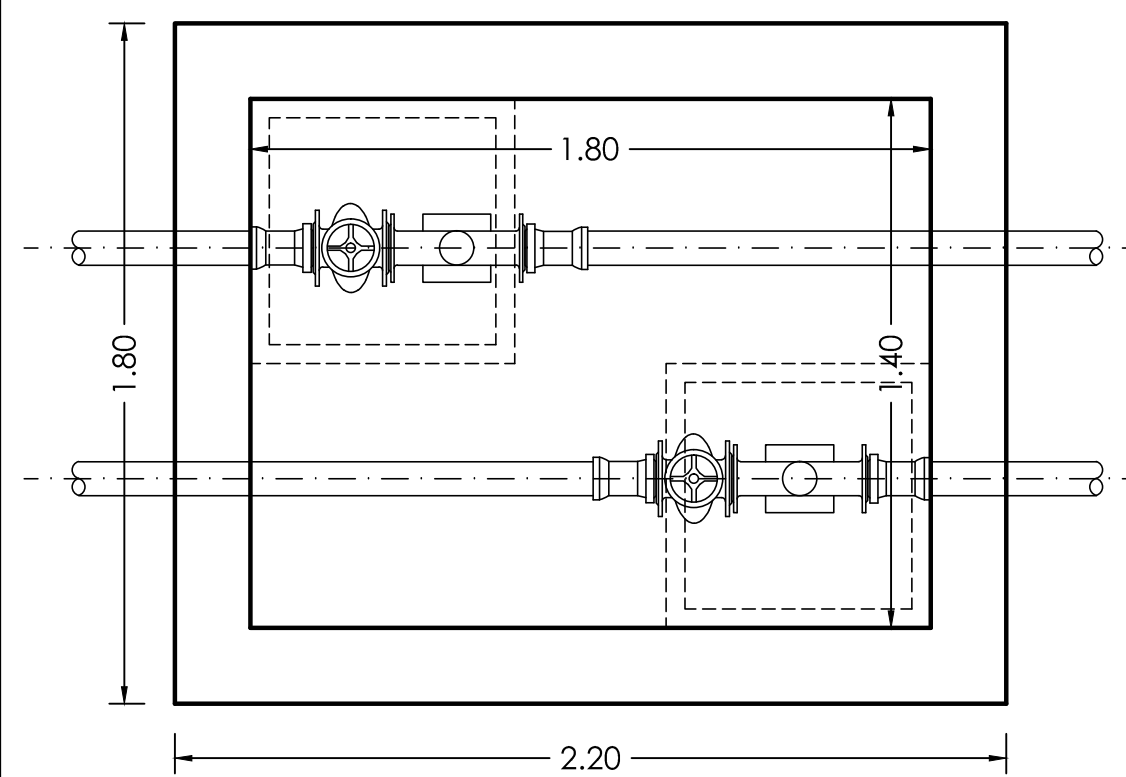


ΤΟΜΗ Α - Α

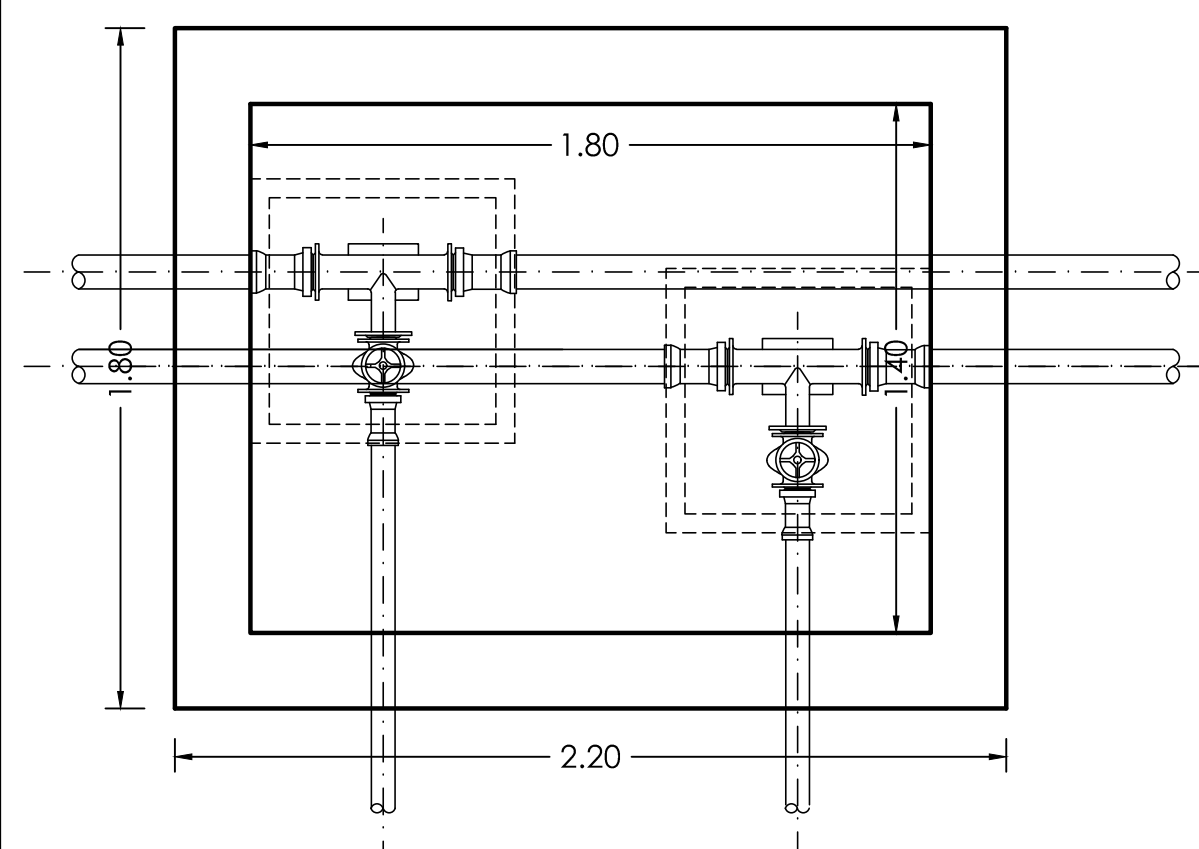


ΤΥΠΟΣ Β

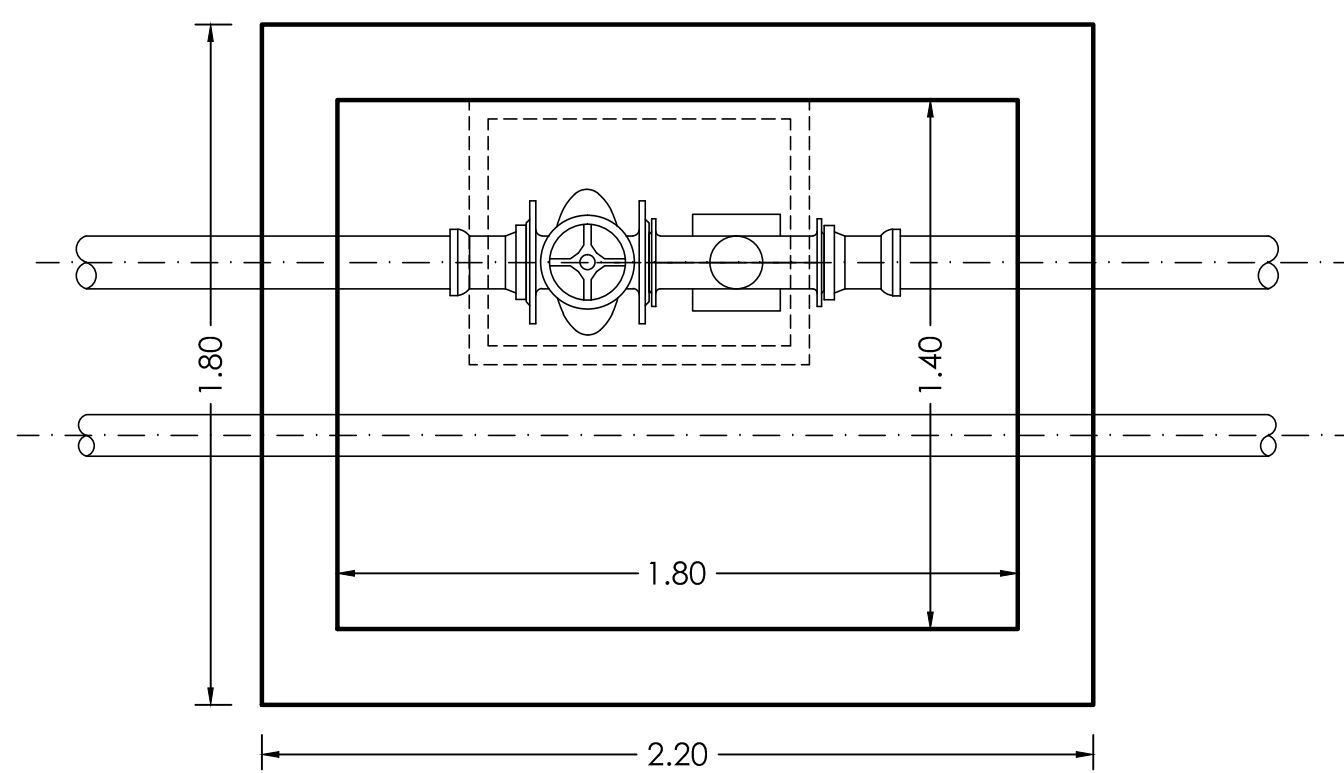
ΦΡΕΑΤΙΟ ΑΕΡΕΞΑΓΩΓΟΥ ΓΙΑ 2Φ90



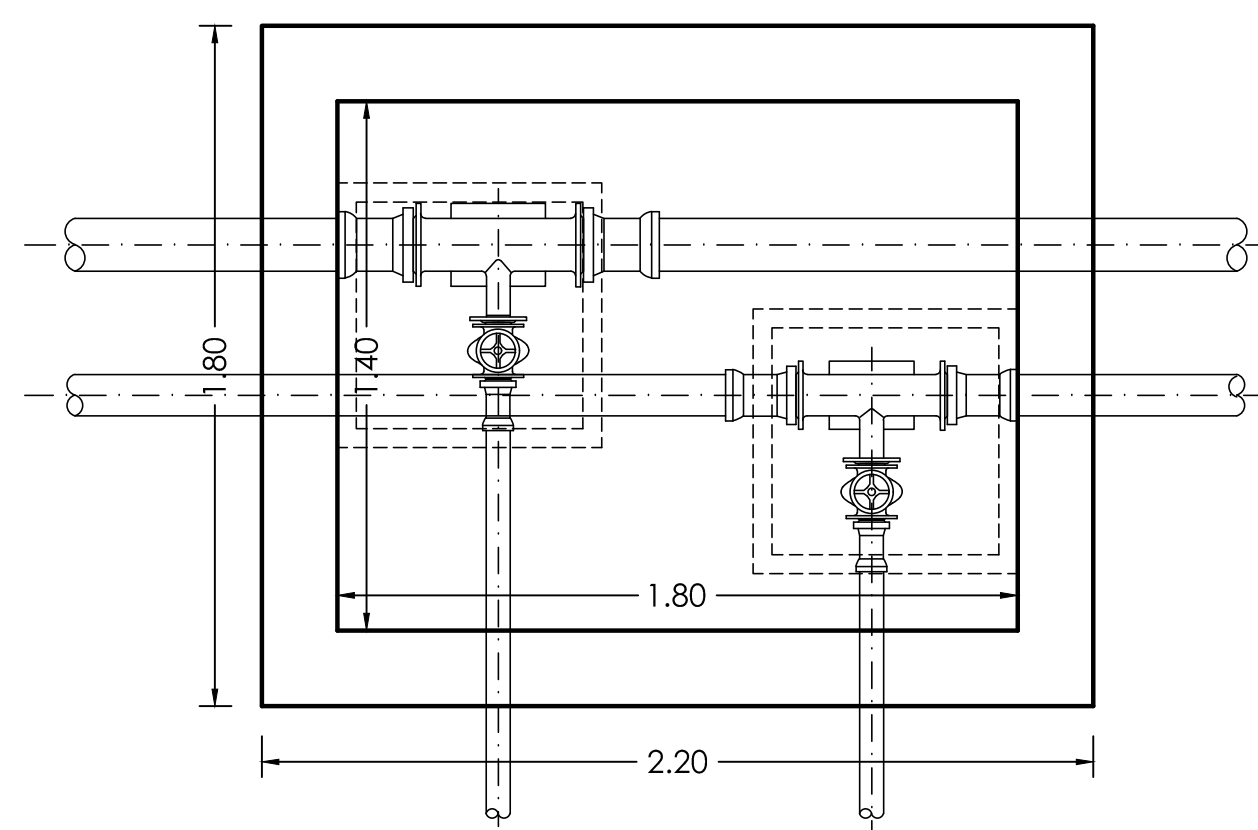
ΦΡΕΑΤΙΟ ΕΚΚΕΝΩΣΗΣ ΓΙΑ 2Φ90



ΦΡΕΑΤΙΟ ΑΕΡΕΞΑΓΩΓΟΥ ΓΙΑ Φ140 & Φ110



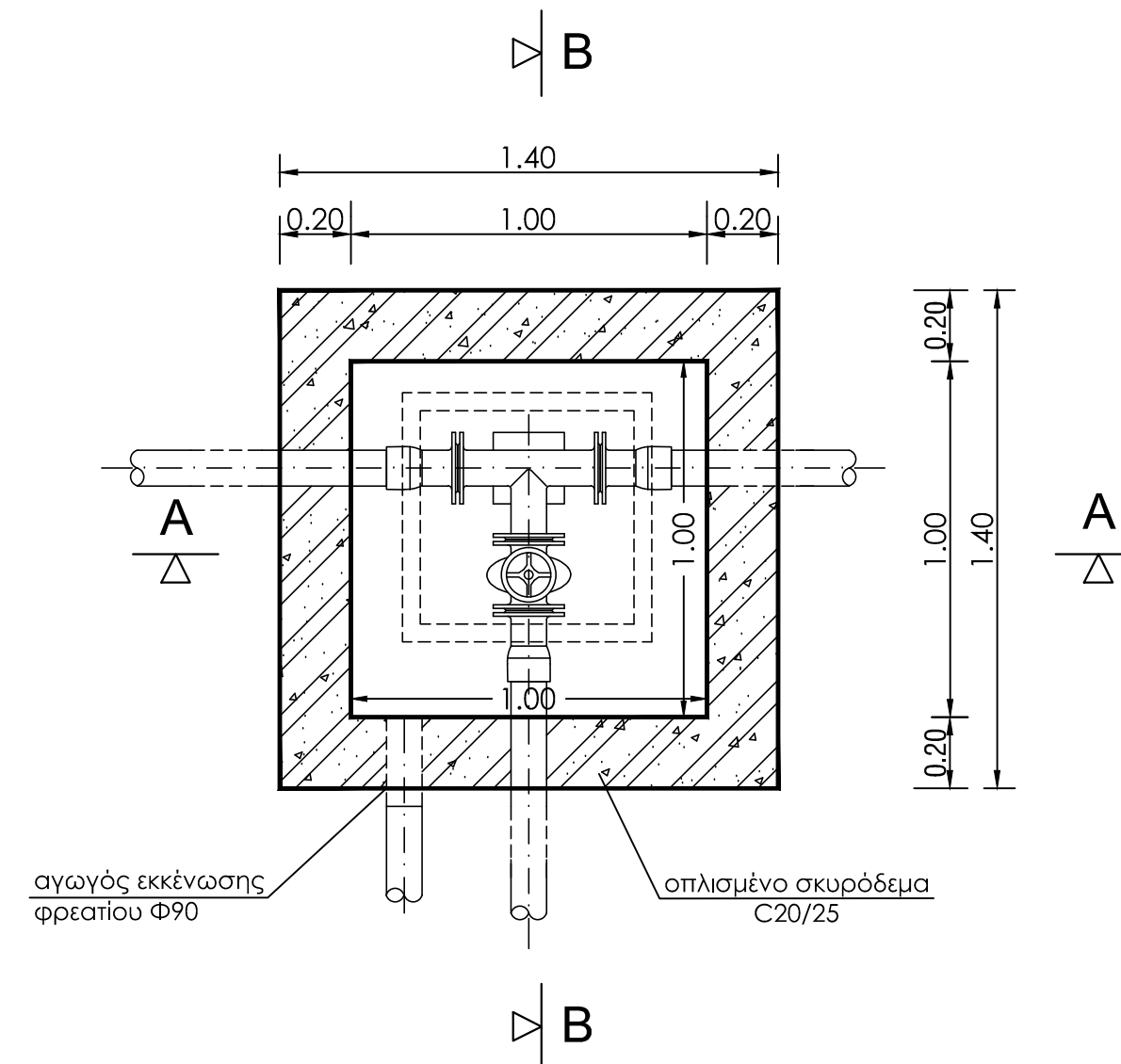
ΦΡΕΑΤΙΟ ΕΚΚΕΝΩΣΗΣ ΓΙΑ Φ140 & Φ110



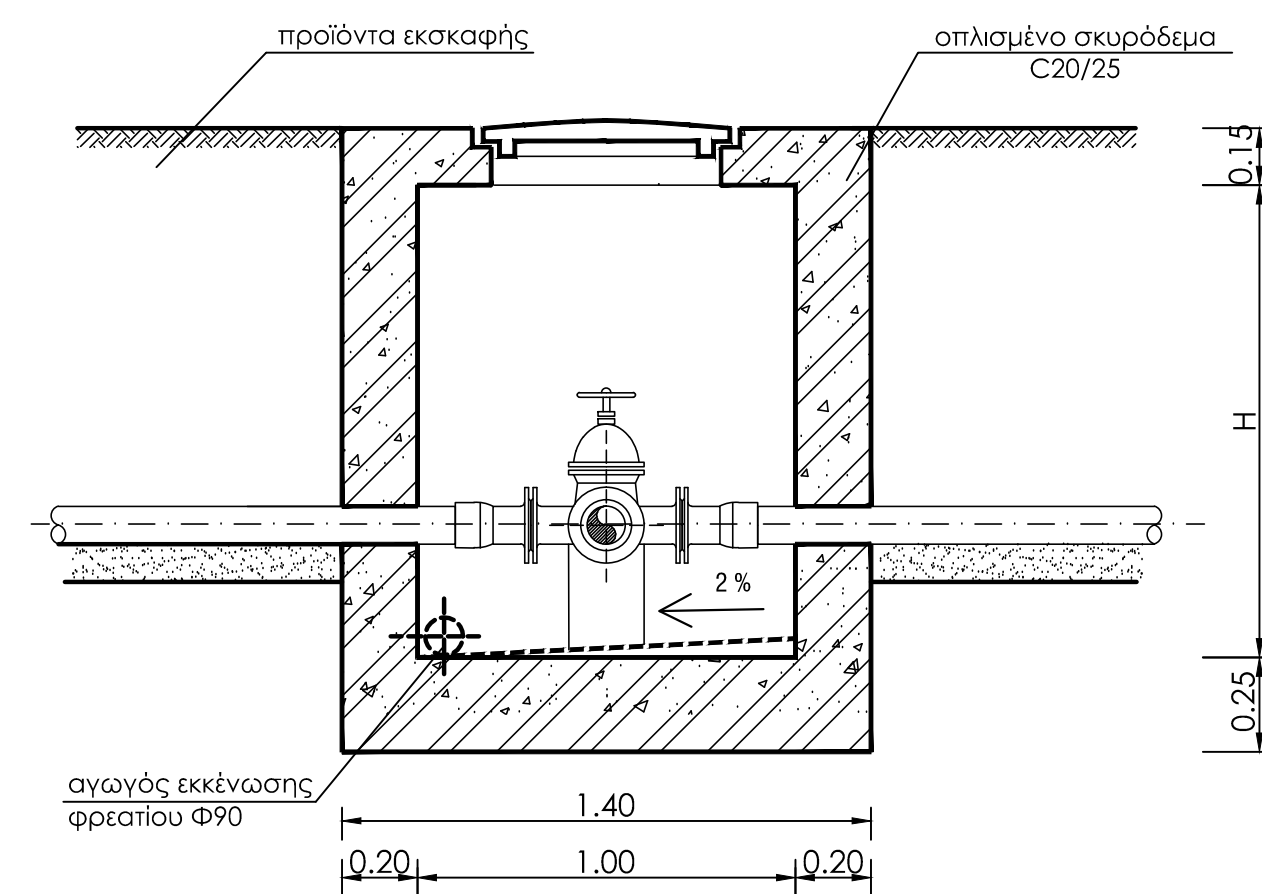
ΦΡΕΑΤΙΟ ΜΙΑΣ ΔΙΚΛΕΙΔΑΣ - ΕΚΚΕΝΩΣΗΣ - ΑΕΡΕΞΑΓΩΓΟΥ

ΤΥΠΟΣ Α

ΚΑΤΟΨΗ



ΤΟΜΗ Α - Α



ΤΟΜΗ Β - Β

