

ΕΛΛΗΝΙΚΗ ΔΗΜΟΚΡΑΤΙΑ
ΠΕΡΙΦΕΡΕΙΑ ΒΟΡΕΙΟΥ ΑΙΓΑΙΟΥ
ΔΗΜΟΣ ΛΕΣΒΟΥ

ΕΠΙΚΑΙΡΟΠΟΙΗΣΗ ΜΕΛΕΤΗΣ ΤΟΥ ΕΞΩΤΕΡΙΚΟΥ ΔΙΚΤΥΟΥ ΥΔΡΕΥΣΗΣ ΑΓ. ΠΑΡΑΣΚΕΥΗΣ Ν. ΛΕΣΒΟΥ

ΤΙΤΛΟΣ		Κλίμακα 1 : 50
Κατασκευαστικά Σχέδια Πιεζοθραυστικό φρεάτιο		Αρ. Σχεδίου ΥΤ3-Ν
ΜΥΤΙΛΗΝΗ, ΙΑΝΟΥΑΡΙΟΣ 2018		
ΣΥΝΤΑΧΘΗΚΕ	ΘΕΩΡΗΘΗΚΕ Ο ΔΙΕΥΘΥΝΤΗΣ Τ.Υ. ΔΕΥΑΛ	
ΚΩΝΣΤΑΝΤΙΝΟΣ ΑΧΕΙΜΑΣΤΟΣ ΠΟΛΙΤΙΚΟΣ ΜΗΧΑΝΙΚΟΣ	ΠΑΡΑΣΚΕΥΑΣ ΦΙΝΔΑΝΗΣ ΠΟΛΙΤΙΚΟΣ ΜΗΧΑΝΙΚΟΣ Τ.Ε.	

ΕΛΕΓΧΘΗΚΕ

ΝΙΚΟΣ ΑΝΑΣΤΑΣΙΟΥ
ΠΟΛΙΤΙΚΟΣ ΜΗΧΑΝΙΚΟΣ Π.Ε.

ΕΠΕΞΗΓΗΣΗ ΚΟΥΚΙΔΩΝ

- Φ14 αναμ.= 81 cm
- ▲ Φ16 αναμ.= 92 cm
- ◻ Φ18 αναμ.= 104 cm
- Φ20 αναμ.= 115 cm
- Φ22 αναμ.= 127 cm

ΥΛΙΚΑ: C25/30 S500
συνδετήρες S500

ΕΠΙΚΑΛΥΨΕΙΣ ΟΠΛΙΣΜΩΝ

Δοκών=5cm Υποστ/των=5cm Πλακών=5cm Πεδίλων=5cm

ΠΑΡΑΔΟΧΕΣ ΕΑΚ 2000:

$\alpha=0.24$ $\gamma=1.0$ $q=3.5$ $\Theta=1.0$ $Rdx=1.68$ $Rdy=1.68$

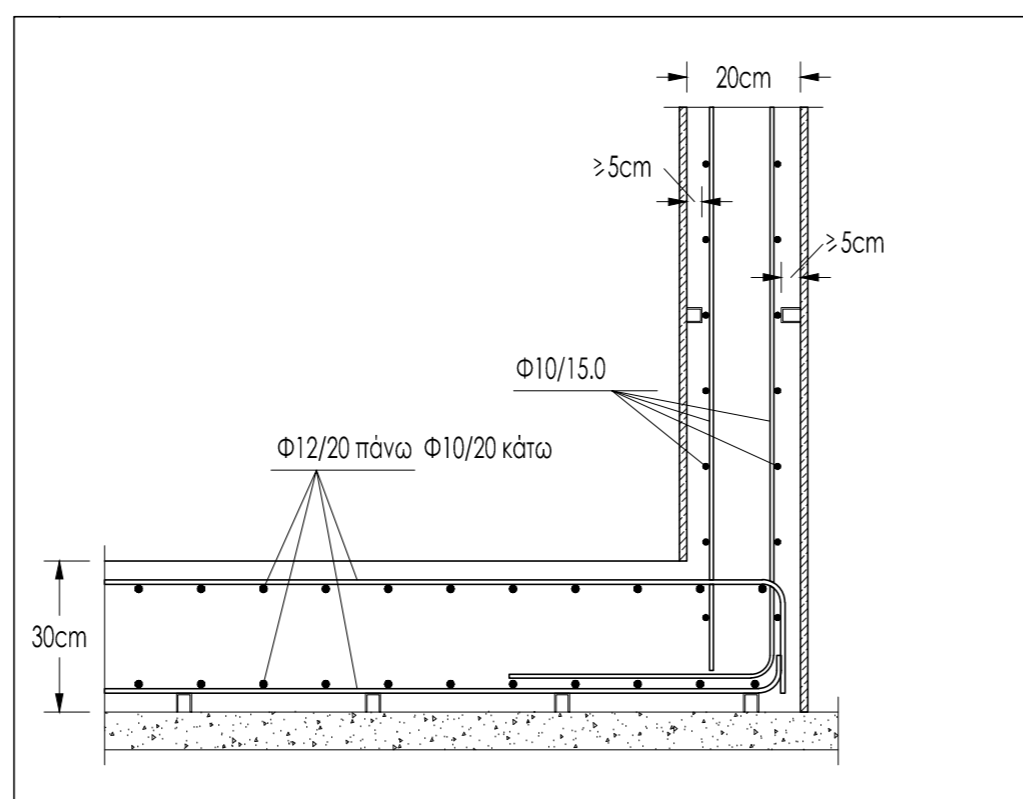
ΠΑΡΑΔΟΧΕΣ ΔΟΚΩΝ:

Συνδετήρες δοκών πλάτους $b > 0.46$ 4τμητοι. $b > 0.86$ 6τμητοι

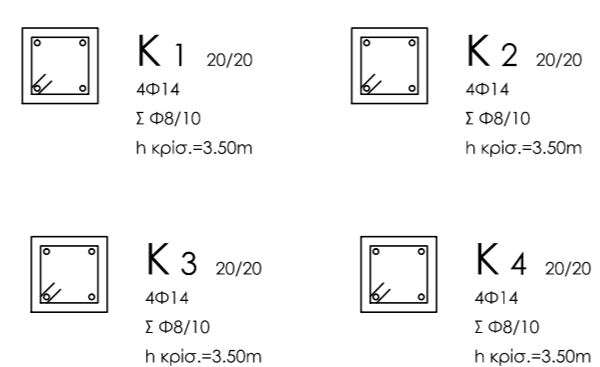
Θλιβόμενος σπλισμός ανοίγματος (montaz) δεν αγκυρώνεται.

Εφελκόμενος σπλισμός ανοίγματος αγκυρώνονται τα μισά.

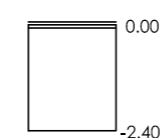
ΟΧΙ λοξός σπλισμός στις δοκούς



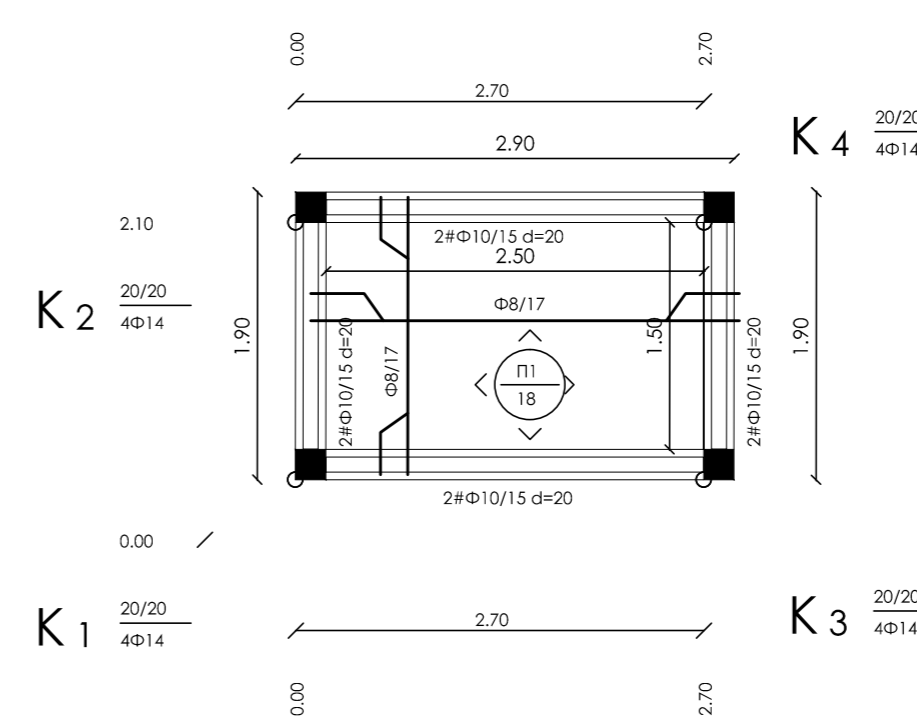
ΛΕΠΤΟΜΕΡΙΑ ΥΠΟΣΤΗΛΩΜΑΤΩΝ (1:20)



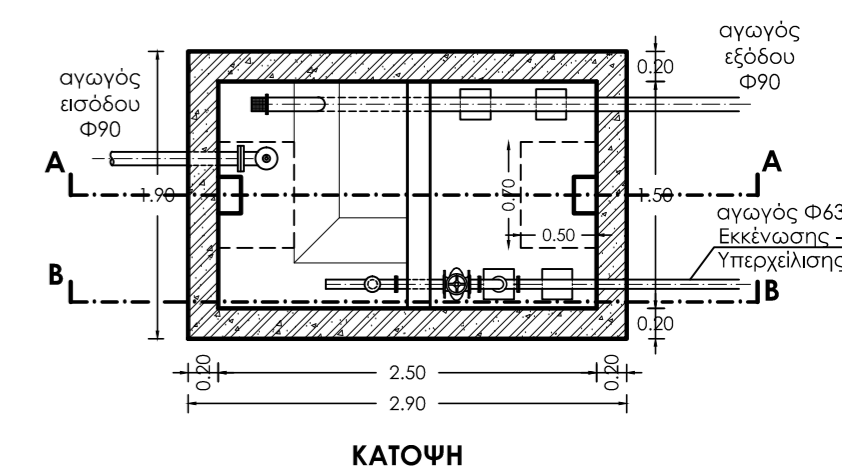
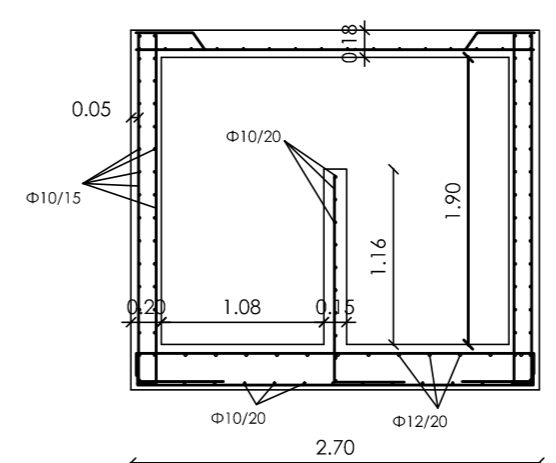
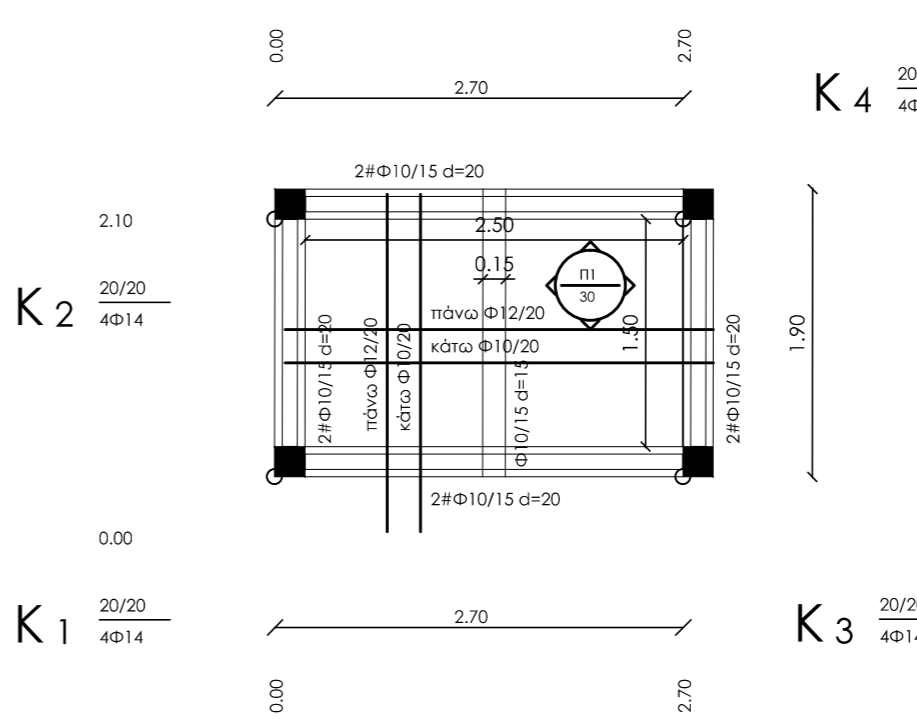
ΣΧΗΜΑΤΙΚΗ ΤΟΜΗ ΚΤΙΡΙΟΥ



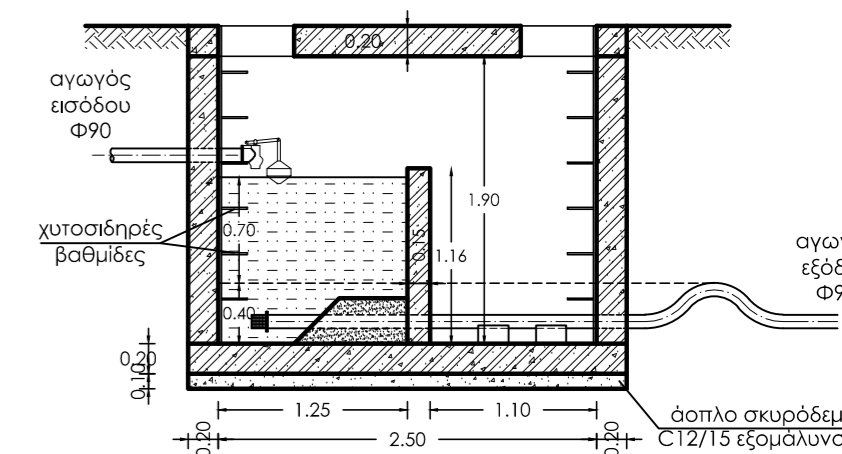
ΠΛΑΚΑ ΟΡΟΦΗΣ



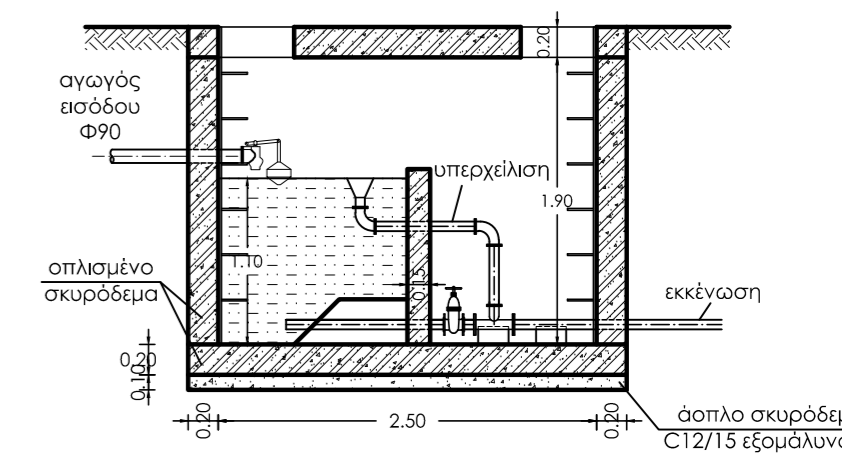
ΕΠΙΠΕΔΟ ΘΕΜΕΛΙΩΣΗΣ



ΚΑΤΩΨΗ



ΤΟΜΗ Α - Α



ΤΟΜΗ Β - Β